



Instrukcja obsługi typ DUOX



DX13 | DX17 | DX25 | DX35 | DX45

DEKLARACJA ZGODNOŚCI WE EC-CONFORMITY DECLARATION

Producent/Producer

Przedsiębiorstwo Produkcyjno-Handlowo-Usługowe
Wojciech Kołton, Krzysztof Kołton
Orawka 149a, 34-480 Jabłonka

Deklaruje z pełną odpowiedzialnością, że wyroby/declares that the products

Kotły C.O. na paliwa stałe typu

DUOX

o mocach cieplnych od 14 do 49 kW

*Central heating boilers for burning of solid fuels of type
DUOX*

achieve nominal power between 14 and 49 kW

są zgodne z postanowieniami dyrektyw WE/is in conformity with the following EC directives

Nr dyrektywy/Directive No.	Tytuł/Title
2006/42/WE	BEZPIECZEŃSTWA MASZYN <i>MECHANICAL ENGINEERING (MAD)</i>
2004/108/WE	KOMPATYBILNOŚCI ELEKTROMAGNETYCZNEJ <i>ELEKTROMAGNETIC COMPATIBILITY (EMC)</i>
2006/95/WE	URZĄDZENIA ELEKTRYCZNE NISKONAPIĘCIOWE <i>LOW VOLTAGE ELECTRICAL EQUIPMENT (LVD)</i>
89/106/EEC	WYROBY BUDOWLANE <i>CONSTRUCTION PRODUCTS (CPD)</i>

oraz z normami/ and with norms

PN-EN-303-5:2002

PN-EN-60335-1:2004

PN-EN-60730-1:2002

PN-EN-12809:2001

Potwierdzeniem tego jest znak



Umieszczony na urządzeniu

Dokumentacja techniczno-ruchowa

Instrukcja Obsługi

kotłów stalowych, wodnych centralnego ogrzewania typu

DUOX

z podajnikiem ślimakowym

oraz elektronicznym sterowaniem wydajności,

przystosowanych do spalania *EKO GROSZKU*

- węgla kamiennego do celów energetycznych

typu 31.2 płukany,

klasy 26/05/06 sortymentu groszek,

wg PN-82/G-97001-3

**Ostatnia aktualizacja
21.01.2015**



Spis treści

1. Wstęp	6
2. Przeznaczenie kotłów typu <i>DUOX</i>	6
3. Wytyczne montażu kotła	6
3.1. Wyposażenie kotłowni	6
3.2. Ustawienie kotła w kotłowni	7
3.3. Podłączenie kotła do komina	7
3.4. Podłączenie kotła z instalacją	8
3.5. Warunki techniczne montażu kotła – instalacja zamknięta	10
3.6. Schemat montażu kotła – instalacja zamknięta	11
4. Opis budowy kotła typu <i>DUOX</i>	12
5. Dane techniczne kotłów typu <i>DUOX</i>	13
6. Wytyczne obsługi i eksploatacji	14
6.1. Napełnianie wodą	14
6.2. Zasyp paliwa	14
6.3. Rozpalanie w kotle w trybie automatycznym	15
6.4. Usuwanie popiołu	16
6.5. Czyszczenie kotła	16
6.6. Samoczynne zatrzymanie kotła	17
6.7. Palenie bez podajnika	17
6.8. Warunki bezpiecznej eksploatacji	18
6.9. Zakończenie palenia	18
6.10. Awaryjne zatrzymanie kotła	18
7. Przyczyny złej pracy kotła i ich usuwanie	19
8. Warunki dostawy kotła	21
9. Rozpoznane problemy podczas eksploatacji kotła	22
10. Warunki gwarancji	23
11. Programowanie nastaw wstępnych kotła	24
11.1. Rozpalanie	24
11.2. Parametry pracy	24
12. Dane techniczne dostarczonego kotła	25



Spis rysunków

Rysunek 1. Schemat zabezpieczenia instalacji ogrzewania wodnego	9
Rysunek 2. Schemat montażu kotła – instalacja zamknięta	11
Rysunek 3. Schemat blokowy budowy kotła <i>DUOX</i>	12
Rysunek 4. Prawidłowy poziom paliwa na retorcie	15

Spis tabel

Tabela 1. Specyfikacja kotłów typu <i>DUOX</i>	13
Tabela 2. Rozpoznane problemy podczas pracy kotła	22
Tabela 3. Nastawy kotła typu <i>DUOX</i>	25

Spis norm

Norma PN-91/B-02413: Zabezpieczenia instalacji ogrzewań wodnych systemu otwartego	6,8,9,
Norma PN-76/B-02440: Zabezpieczenie urządzeń ciepłej wody użytkowej.....	6
Norma PN-B-02414: Zabezpieczenie instalacji ogrzewań wodnych systemu zamkniętego z naczyniami wzbiorczymi przeponowymi	6
Norma PN-B-03406.1994: Obliczanie zapotrzebowania na ciepło pomieszczeń o kubaturze do 600 m ³	6
Norma PN-87/B-02411: Kotłownie wbudowane na paliwo stałe	6
Norma PN-82/G-97001-3: Węgiel kamienny. Sortymenty	17

Symbole graficzne używane w instrukcji



Znak informacyjny.

Informacje wymagające szczególnej uwagi czytelnika.



Znak ostrzegawczy.

Nie przestrzeganie zasad oznaczonych tym znakiem może spowodować zagrożenie życia lub zdrowia, uszkodzenie kotła i/lub instalacji wodnej.



1. Wstęp

Szanowny nabywco i użytkowniku kotłów typu DUOX niniejsza dokumentacja techniczno-ruchowa wraz z instrukcją obsługi zawiera niezbędne informacje, umożliwiające oszczędną pod względem energetycznym, bezpieczną i długoletnią eksploatację zakupionego kotła.



Uprzejmie prosimy o zapoznanie się z jej treścią przed zamontowaniem i rozpoczęciem eksploatacji kotła.

2. Przeznaczenie kotłów typu DUOX

Kotły wodne stalowe typu DUOX, z zasobnikiem i podajnikiem ślimakowym przeznaczone są do zasilania instalacji centralnego ogrzewania i przygotowania ciepłej wody użytkowej głównie dla potrzeb domów jednorodzinnych, zakładów usługowych, punktów handlowych, pomieszczeń gospodarczych, itp., w których obliczeniowa temperatura wody zasilającej nie przekracza 95°C, a ciśnienie robocze 0,2 MPa.



Kotły te mogą być stosowane w instalacji centralnego ogrzewania systemu otwartego, z grawitacyjnym lub wymuszonym obiegiem wody, zabezpieczonych zgodnie z normą PN-91/B-02413 i w instalacjach ciepłej wody użytkowej zabezpieczonych zgodnie z normą PN-76/B-02440 oraz w instalacjach układu zamkniętego zgodnie z normą PN-B-02414.

Kotły o mocy od 75 kW montowane w układzie zamkniętym podlegają inspekcji Urzędu Dozoru Technicznego.

Kotły centralnego ogrzewania instalowane w układzie otwartym zgodnie z wymaganiami niniejszej dokumentacji techniczno-ruchowej i norm PN-91/B-02413 oraz PN-76/B-02440 nie podlegają rejestracji i odbiorowi przez Okręgowe Urzędy Dozoru technicznego. Podstawą doboru kotła do projektowanego obiektu powinien być bilans cieplny ogrzewanych pomieszczeń sporządzony zgodnie z normą PN-B-03406.1994.

3. Wytyczne montażu kotła

3.1. Wytyczne dotyczące pomieszczenia i wyposażenia kotłowni

Zaleca się, aby kotłownia centralnego ogrzewania spełniała wymagania normy PN 87/B-02411, a w szczególności:

- kotłownie należy lokalizować możliwie centralnie w stosunku do ogrzewanych pomieszczeń, komin zaś należy umieszczać jak najbliżej kotłów,
- kotłownie należy wyposażyć w skład paliwa i żużłownię umożliwiającą łatwy dowóz paliwa i usuwanie żużla i popiołu,



- drzwi wejściowe do kotłowni powinny być stalowe lub drewniane obite blachą i otwierane na zewnątrz pomieszczenia kotłowni, zaś drzwi do składu paliwa wykonane jw. powinny otwierać się do kotłowni,
- kotłownia powinna mieć wentylację nawiewną w postaci kanału o przekroju nie mniejszym niż 50% przekroju komina, lecz nie mniej niż 15 x 15 cm z wylotem w dolnej części kotłowni,
- kotłownia powinna mieć ponadto wentylację wywiewną o przekroju niemniejszym niż 25 % powierzchni przekroju komina z otworem wlotowym pod stropem kotłowni. Przekrój poprzeczny tego kanału nie powinien być mniejszy niż 14 x 14cm.



Uwaga! W kotłowni stosowanie wentylacji wyciągowej mechanicznej jest niedopuszczalne.

- kotłownia powinna mieć zapewnione oświetlenie dzienne i sztuczne oraz co najmniej jedno gniazdo wtyczkowe do światła o napięciu nie wyższym niż 24V.

3.2. Ustawienie kotła w kotłowni

Zaleca się ustawienie kotłów w kotłowni na podeście betonowym o wysokości około 20 mm, możliwe jest również ustawienie go na ognioodpornej posadzce, wytrzymałej na zmiany temperatury i uderzenia. Kocioł powinien być tak ustawiony, aby umożliwiał łatwą, bezpieczną obsługę paleniska, popielnika, czyszczenie kanałów oraz zasyp paliwa. Odległość przodu kotła od przeciwległej ściany nie powinna być mniejsza niż 2m, a odległość od krawędzi podajnika do ściany kotłowni nie mniejsza niż 1m, tak, aby umożliwić demontaż ślimaka w przypadku zablokowania podajnika. Kocioł powinien być ustawiony tak, aby w sposób grawitacyjny umożliwić odpowietrzenie kotła poprzez mufę zasilającą układ C.O.



Jeżeli umiejscowienie kotła przeszkadza w demontażu układu nawęglania serwis może odstąpić od czynności naprawczych.

3.3. Podłączenie kotła do komina

Sposób wykonania przewodu kominowego oraz podłączenia do niego powinien być zgodny z wymaganiami Rozporządzenia Ministra Gospodarki terenowej i Ochrony Środowiska w sprawie warunków technicznych, jakim powinny odpowiadać budynki (Dz. U. Z 1980 r. nr 17, poz. 82). Kocioł należy połączyć z kominem za pomocą czopucha wykonanego z blachy stalowej i uszczelnić na wylocie spalin z kotła i wylocie z komina, a jego długość nie powinna przekraczać 400 - 500mm. Wysokość i przekrój komina oraz dokładność jego wykonania powinny zapewniać utrzymanie wymaganej wielkości ciągu kominowego. Komin, do którego podłącza się kocioł powinien być wolny od innych połączeń. Przydatność komina do eksploatacji powinna być potwierdzona przez uprawnionego kominiarza.



Zbyt słaby ciąg kominowy powoduje osiadanie pary wodnej na ściankach wymiennika, co prowadzi do szybkiego zniszczenia kotła. Powoduje także wydobywanie się dymu z kotła poprzez otwory rewizyjne. Orientacyjny przekrój komina dla kotła o określonej mocy można wyliczyć ze wzoru:

$$F = \frac{25Q}{\sqrt{H}}$$

gdzie:

F – przekrój komina w [cm²]

Q – moc kotła w [kW]

H – wysokość komina w [m]



Nie zaleca się stosowania mniejszych przekrojów kominów niż 14x25cm. Minimalna wysokość komina powinna wynosić 7m nawet, jeśli z obliczeń wynika mniejszy przekrój lub niższy komin.

Kocioł nie wymaga stosowania wkładów kominowych, jednak przy pracy całorocznej (ogrzewanie bojlera na ciepłą wodę) jest to zalecane, gdyż praca kotła latem na niskich parametrach może skutkować wytrącaniem kondensatu. Dla zabezpieczenia przed podmuchami wiatru komin powinien być wyprowadzony minimum 1,5m powyżej dachu dla dachów płaskich i 0,5 m powyżej kalenicy dla dachów z dużymi spadami.

Zalecany jest montaż regulatora ciągu kominowego, ma on za zadanie utrzymanie stałego ciągu kominowego niezależnie od warunków zewnętrznych (wiatry). W przypadku zbyt mocnego ciągu kominowego może dojść do zwiększonego zużycia paliwa.

3.4. Podłączenie kotła z instalacją

Kocioł powinien być połączony z instalacją grzewczą za pomocą złączy kołnierзовych lub gwintowanych, zainstalowanie kotła poprzez inną metodę powoduje utratę gwarancji. Zabezpieczenie instalacji grzewczych wodnych systemu otwartego należy wykonać zgodnie z PN-91/B-02413, zaś instalacje ciepłej wody użytkowej zgodnie z PN-76/B-02440. Wymagane jest stosowanie zaworów mieszających trój- lub czterodrogowych (zbyt szybki przepływ wody może powodować duże straty paliwa i uniemożliwić osiągnięcie temp. zadanej). Zastosowanie zaworu chroni powrót wody kotła przed zbyt niską temp. a przez to zapobiega skraplaniu się wody w kotle i wydłuża żywotność kotła.

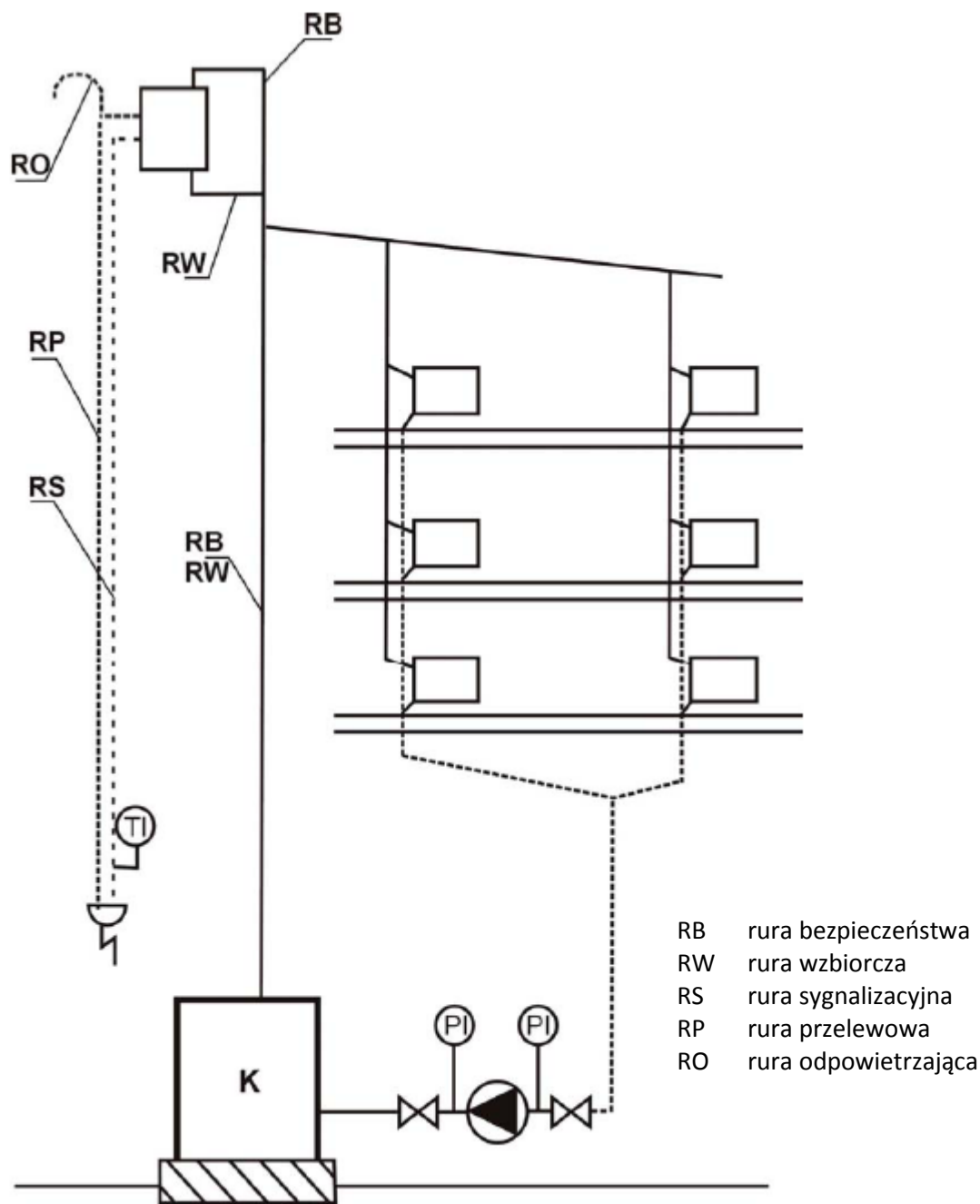


Wymagane jest montowanie zaworów bezpieczeństwa 2 bar przy kotle.



Objętość naczynia zbiorczego powinna być równa, co najmniej 4 % objętości wody znajdującej się w całej instalacji grzewczej.

Przykładowy schemat zabezpieczeń kotła przedstawia rysunek 1.



Rysunek 1. Schemat zabezpieczenia instalacji ogrzewania wodnego, wyposażonej w jeden kocioł lub wymiennik ciepła, rozdział górny, pompa zamontowana na powrocie wg normy PN – 91/B – 02413.

W przypadku zastosowania w kotłowni dwóch lub więcej kotłów grzewczych, **każdy z nich** musi posiadać zabezpieczenie przed przegrzaniem i przekroczeniem dopuszczalnego ciśnienia - zgodne z normą PN – 91/B – 02413.



3.5. Warunki techniczne montażu kotła - instalacja zamknięta

Zgodnie z Rozporządzeniem Ministra Infrastruktury z dnia 12 marca 2009 roku, w sprawie warunków technicznych, jakimi powinny odpowiadać budynki i ich usytuowanie.

Dziennik ustaw dnia 7 kwietnia 2009 roku Nr 56 pozycja 461

Firma:

**„PPHU Kołton S.C., Wojciech Kołton, Krzysztof Kołton,
Orawka 149A, 34-480 Jablonka”**

Dopuszcza kotły grzewcze firmy PPHU KOŁTON S.C. centralnego ogrzewania do mocy 300kW do zasilania instalacji ogrzewczej wodnej systemu zamkniętego, wyposażonej w przeponowe naczynie wzbiorcze, pod warunkiem:

- Zainstalowania urządzenia do doprowadzenia nadmiaru ciepła
Poprawne zastosowanie urządzenia do odprowadzenia nadmiaru ciepła jest uwarunkowane mocą, którą może odebrać urządzenie (nie mniejszą niż moc kotła). Zapewnienie bezpiecznego i prawidłowego działania zaworu wymaga podłączenia do stałego ujęcia wody chłodzącej. Przepływ wody do schładzania kotła musi być zapewniony nawet w przypadku zaniku energii elektrycznej. Przepływ nominalny podaje producent zaworu. Podłączenie do ujęcia wody z hydroforem nie jest zalecane. Urządzenie należy zamontować zgodnie instrukcją podaną przez producenta.
- Zainstalowania zaworu bezpieczeństwa zgodnie z obowiązującymi normami.
- Zainstalowania ciśnieniowego naczynia przeponowego do instalacji grzewczej (dobranego zgodnie z obowiązującymi normami)

Powyższe urządzenia należy bezwzględnie kontrolować, nie rzadziej niż dwa razy do roku, przy czym pierwszą kontrolę przeprowadzić podczas sezonowego uruchomienia kotłów firmy PPHU Kołton S.C. wraz z instalacją wodną. Kontrolę przeprowadza instalator z odpowiednimi uprawnieniami, które powinny odpowiadać wymaganiom określonym w obowiązującej normie.

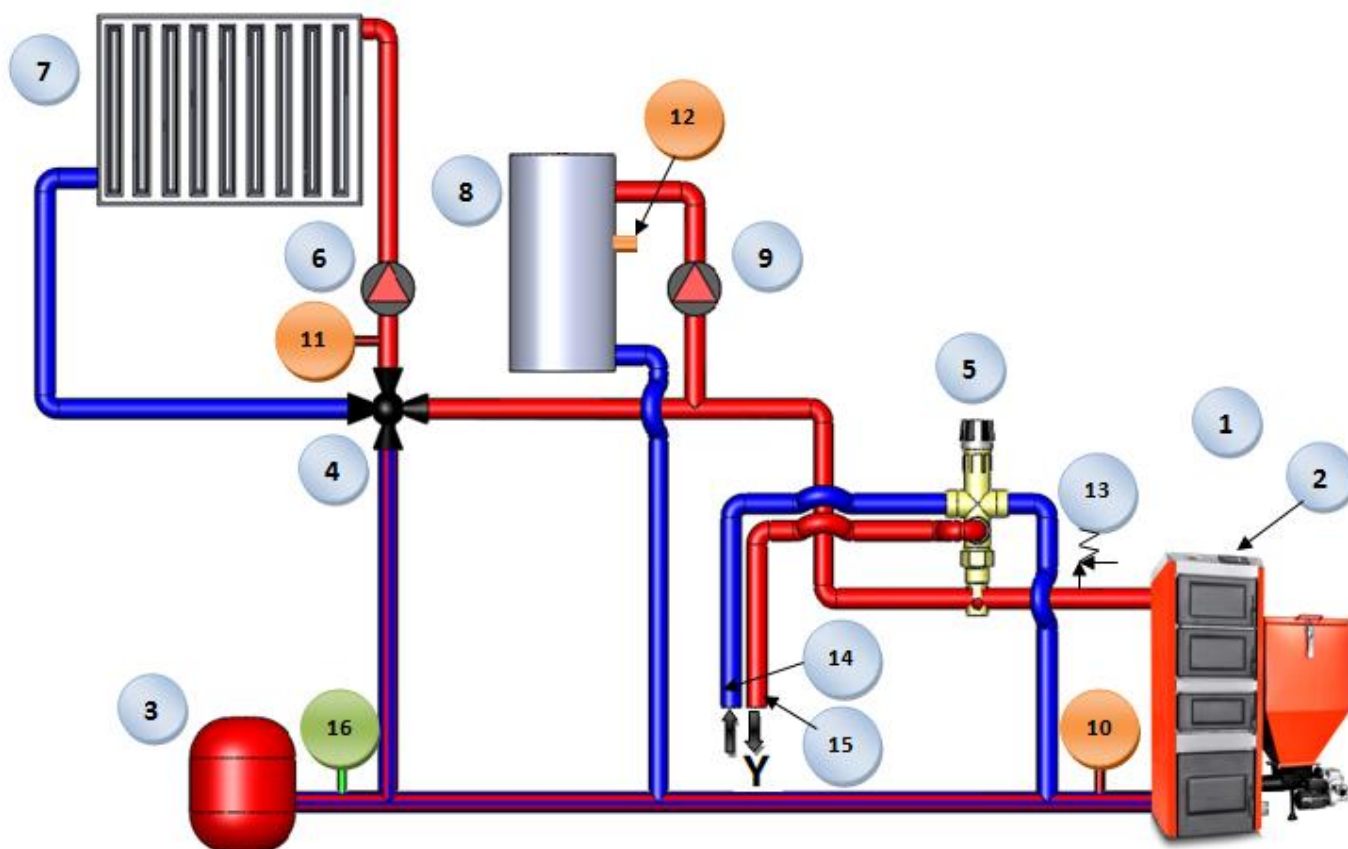


Niedopuszczalne jest podłączenie kotła do instalacji bez zamontowania zaworu bezpieczeństwa, naczynia wzbiorczego zamkniętego oraz urządzenia do odbioru nadmiaru mocy cieplnej. Zawór bezpieczeństwa należy dobrać zgodnie z obowiązującą normą.

W przypadku wypełnienia instalacji płynem niezamarzającym należy zastosować naczynie z automatycznym uzupełnianiem płynu w instalacji oraz naczynie do odbioru płynu wyrzucanego przez zawór schładzający.



3.6. Schemat montażu kotła - instalacja zamknięta



Rysunek 2. Przykładowy schemat montażu kotła.

LEGENDA

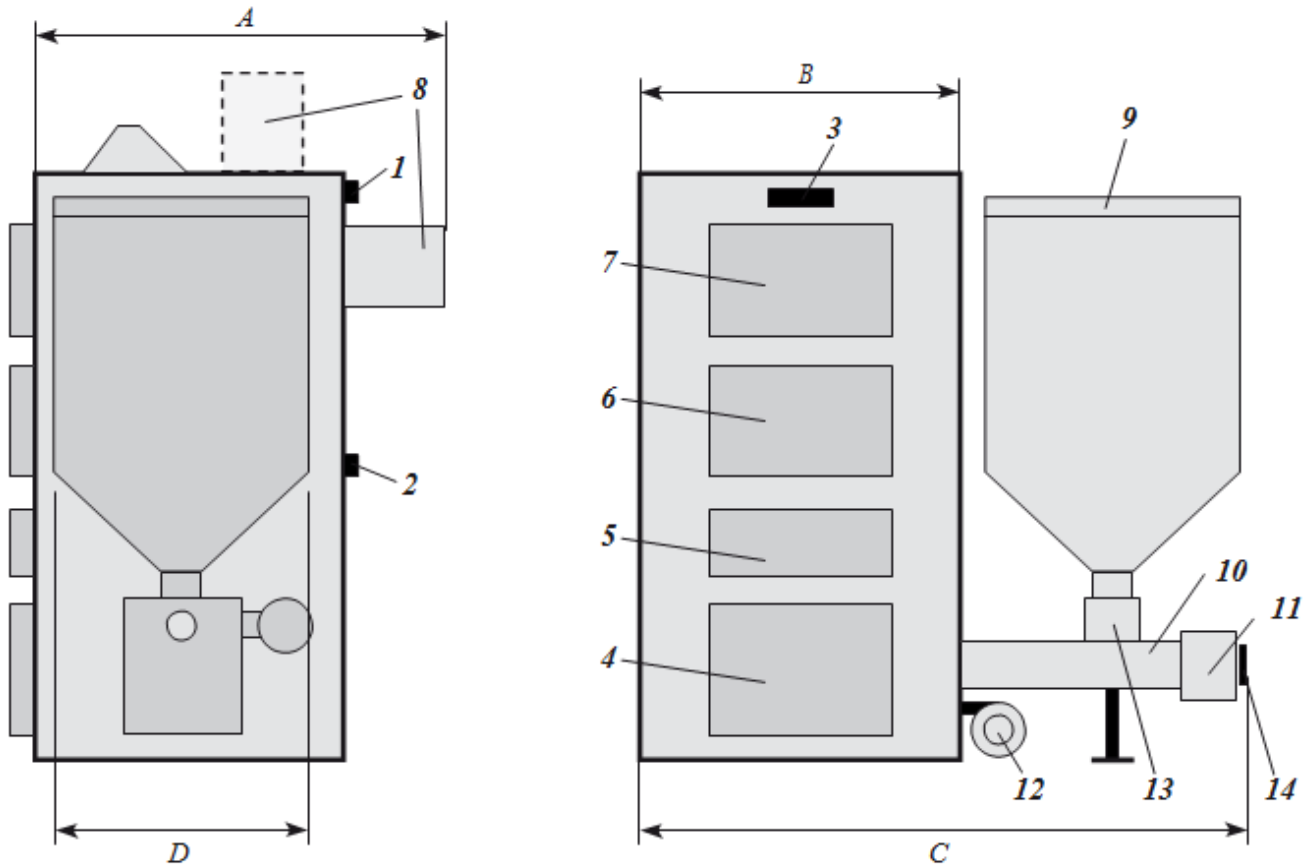
- | | |
|--|----------------------------------|
| 1. Kocioł. | 9. Pompa C.W.U. |
| 2. Regulator PID. | 10. Czujnik temperatury powrotu. |
| 3. Naczynie wzbiorcze zamknięte. | 11. Czujnik temperatury C.O. |
| 4. Zawór czterodrogowy. | 12. Czujnik temperatury C.W.U. |
| 5. Urządzenie do odbioru nadmiaru ciepła (np. zwór DBC-1). | 13. Zawór bezpieczeństwa. |
| 6. Pompa obiegowa C.O. | 14. Wlot wody chłodzącej. |
| 7. Grzejniki. | 15. Wylot wody gorącej. |
| 8. Podgrzewacz. | 16. Manometr. |



4. Opis budowy kotła typu DUOX

Kocioł tego typu posiada wymiennik ciepła z poziomym układem komór, co zwiększa żywotność kotła przy spalaniu paliwa o większej wilgotności. Komora spalania przedzielona jest stałym wodnym rusztem, na którym można spalać paliwa stałe. Pod rusztem znajduje się deflektor i palnik retortowy.

Dzięki możliwości zmiany orientacji czopucha (do tyłu lub do góry), a także mniejszym rozmiarom, kocioł wymaga mniejszej przestrzeni w kotłowni.



Rysunek 3. Schemat blokowy kotła typu DUOX

1. Mufa zasilająca

2. Mufa powrotna

3. Sterownik

4. Drzwiczki popielnikowe

5. Drzwiczki paleniskowe dolne

6. Drzwiczki paleniskowe górne

7. Wczystka wymiennika

8. Wylot do komina (czopuch)

9. Zasobnik

10. Podajnik ślimakowy

11. Motoreduktor

12. Nadmuch

13. Dekiel rewizyjny podajnika

14. Zawleczka zabezpieczająca podajnik

Automatyczna regulacja wydajności cieplnej kotła realizowana jest przez elektroniczny regulator temperatury. Regulator ten steruje pracą wentylatora powietrza oraz motoreduktorem i pompą obiegową C.O. Kocioł izolowany jest wełną mineralną osłoniętą blachą stalową, malowaną natryskowo lakierem ftalowym.



5. Dane techniczne kotłów typu DUOX


DUOX	Jednostka		Wielkość kotła				
			13	17	25	35	45
Powierzchnia kotła	m ²		1,5	1,9	2,5	3,5	4,5
Nominalna moc cieplna	kW		14	18	25	38	48
Sprawność cieplna	%		87-91	87-91	87-91	87-91	87-91
Max. temp. wody w kotle	°C		95	95	95	95	95
Max. dopusz. ciśnienie w kotle	MPa		0,2	0,2	0,2	0,2	0,2
Wymagany ciąg kominowy/ Przekrój otworu kominowego	Pa cm ²		20 250	20 300	20 300	20 350	20 350
Wymiar czopucha	cm		φ16	φ18	φ18	φ20	φ20
Wymiar od spodu czopucha do spodu kotła	cm		120	123	128	128	136
Pojemność zasobnika	dm ³		140	170	220	260	260
Pojemność wody w kotle	dm ³		70	80	90	120	160
Orientacyjne wymiary gabarytowe	A	cm	67	76	78	93	102
	B	cm	52	52	58	64	64
	C	cm	108	117	121	125	129
	D	cm	55	65	65	70	70
Wysokość kotła	H	cm	149	158	165	165	178
Masa kotła	kg		370	435	470	620	710
Orientacyjna powierzchnia budynku do ogrzania	m ²		do 140	do 190	do 250	do 350	do 450
Zasilanie kotła	V/Hz		230/50				
Moc wentylatora	W		24-90				
Moc sterownika	W		4				
Paliwo	<p>Podstawowe: Węgiel kamienny 31.2 płukany, klasa 26/05/06 sortymentu 0223/cc – „EKO-groszek”, granulacja 5-28mm, temperatura topnienia popiołu powyżej 1150 °C.</p> <p>Zastępcze:</p> <ul style="list-style-type: none"> • Drewno, zrębki itp. – spalane na ruszcie awaryjnym • Pellet – spalany na retorcie – pod warunkiem zamontowania systemu gaszącego „Strażak”. Nastawy kotła podano w tabeli 3. <p> Po zadziałaniu systemu gaszącego „Strażak” (w momencie cofnięcia się żaru do rury podajnika) należy oczyścić zalany mechanizm podający oraz uzupełnić wodę w zbiorniku.</p>						

Tabela 1. Specyfikacja kotłów typu DUOX



Producent zastrzega sobie prawo do zmian wymiarów gabarytowych kotłów.



6. Wytyczne obsługi i eksploatacji

6.1. Napełnianie wodą

Napełnianie wodą kotła i całej instalacji centralnego ogrzewania należy przeprowadzić powoli, aby zapewnić całkowite usunięcie powietrza z instalacji. Napełnianie kotła powinno odbywać się przez kurek spustowy, wodą wodociągową za pomocą węża elastycznego i pompki ręcznej lub bezpośrednio z instalacji wodociągowej z zastosowaniem zaworu zwrotnego. O całkowitym napełnieniu instalacji świadczy wypływ wody z rury przelewowej połączonej do wierzchu naczynia zbiorczego i wyprowadzonej nad zlew w kotłowni.



Niedopuszczalne i zabronione jest uzupełnianie wody w kotle w czasie jego pracy, zwłaszcza, gdy kocioł jest silnie rozgrzany, ponieważ można w ten sposób spowodować uszkodzenie lub pęknięcie kotła.

Spuszczanie wody z instalacji kotła może nastąpić tylko po całkowitym wystudzeniu. Wodę spuszcza się z kotła za pomocą węża gumowego do zlewu lub kratki ściekowej, po uprzednim otwarciu wszystkich zaworów odpowietrzających. Po zakończeniu sezonu grzewczego nie należy spuszczać wody z kotła i instalacji. Przed uruchomieniem kotła należy sprawdzić czy instalacja i kocioł są napełnione wodą oraz czy wszystkie zawory są otwarte.



Woda używana do napełniania i dopełniania instalacji C.O. wraz z kotłem powinna być wolna od zanieczyszczeń mechanicznych i organicznych, spełniać wymagania PN-85/C-04601 oraz jej twardość nie powinna przekraczać 4°n (stopni niemieckich). Jeżeli twardość wody przekracza 4°n woda powinna zostać uzdatniona.

Niedopuszczalne jest palenie pod stałym rusztem wodnym bez zamontowania deflektora.



Pierwsze uruchomienie kotła przez serwisanta producenta jest odpłatne.

6.2. Zasyp paliwa

Głównym paliwem kotła jest węgiel „EKO-groszek” klasy 26/05/06 sortymentu0223/cc o granulacji 5-28mm oraz temperaturze topnienia popiołu powyżej 1150°C. Paliwem zastępczym może być węgiel kamienny 31.2 płukany, drewno, zrębki itp.– spalane na ruszcie awaryjnym.

Należy stosować tylko suche paliwo, aby uniknąć jego zawieszenia w zasobniku oraz korozji układu nawęglania i zasobnika. Po załadowaniu należy szczelnie zamknąć drzwiczki zasypowe. Przy załadunku opału do zasobnika należy sprawdzić czy nie znajdują się w nim większe kamienie - może to spowodować zablokowanie podajnika.

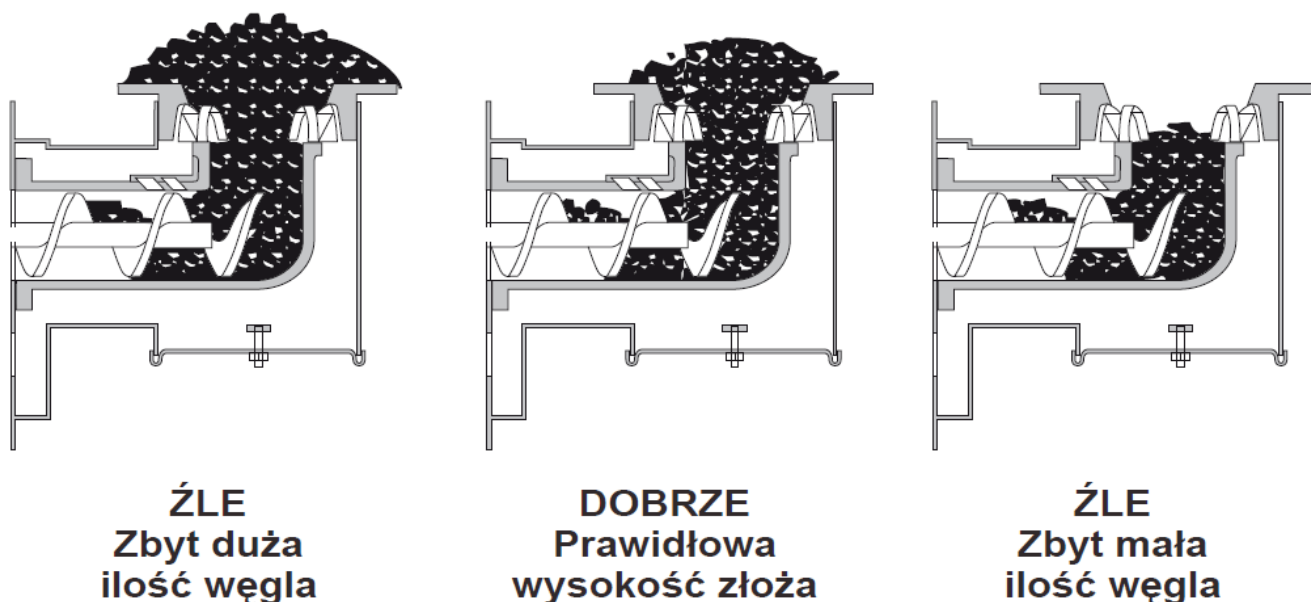
Zasobnik należy uzupełniać w zależności od obciążenia i kaloryczności opału raz na 1-4 dni. Wskazane jest utrzymywanie odpowiedniej ilości paliwa w zbiorniku (min 1/4 zasobnika) gdyż gwarantuje to prawidłową pracę kotła.



6.3. Rozpalanie w kotle w trybie automatycznym

Rozpalanie w kotle należy rozpocząć po uprzednim upewnieniu się, że instalacja grzewcza jest prawidłowo napełniona wodą oraz czy nie nastąpiło jej zamarznięcie. Należy również sprawdzić, czy nie występują wycieki wody z kotła i układu grzewczego. Napełnić zasobnik paliwem, następnie przejść do trybu pracy ręcznej w sterowniku, włączyć silnik podajnika paliwa do momentu, aż w palenisku ukaże się węgiel (do otworów napowietrzających ruszt). Umieścić podpałkę lub papier z kawałkami drewna na węglu i podpalić. Gdy drewno się rozpali należy włączyć nadmuch i wyregulować przesłoną moc dmuchawy tak, aby węgiel równomiernie się rozpałał. Gdy węgiel się rozpali należy zwiększyć moc nadmuchu oraz w trybie pracy ręcznej sterownika podać węgla.

Po uzyskaniu stabilnego żaru należy wyjść do menu głównego gdzie kocioł pracuje automatycznie. W tym momencie pracuje nadmuch i podajnik ślimakowy, ustawić żadaną temperaturę oraz „czas podawania”, wypełnienie powinno być dobierane do danego paliwa. Parametr ten powinien być tak dobrany, aby żar nie cofał się do paleniska retortowego (zbyt krótki „czas pracy podajnika”), nie można też dopuścić, aby niespalone kawałki węgla spadały do popielnika (zbyt krótka „przerwa pracy podajnika”). Patrz rysunek 4.



Rysunek 4. Prawidłowy poziom węgla na retorcie.

Po osiągnięciu temperatury zadanej sterownik przechodzi do trybu podtrzymanie, w trybie podtrzymanie należy wyregulować przerwy pomiędzy cyklami (przerwa przepalania), aby utrzymać żar w palenisku i nie dopuścić do jego wygaśnięcia. Jeżeli temperatura spadnie poniżej temperatury zadanej o ustaloną histerezę¹ sterownik przejdzie do trybu pracy, załączy wentylator i podajnik paliwa. W czasie pracy kotła nie należy otwierać żadnych drzwiczek jest to niebezpieczne i może powodować cofnięcie się spalin do zasobnika i kopczenie z pieca. Otwarcie drzwiczek możliwe jest dopiero po dojściu kotła do temperatury zadanej i zatrzymaniu kotła lub po wyłączeniu sterownika. Sterownik elektroniczny posiada szczegółową instrukcję obsługi załączoną do kotła, umożliwia ona samodzielne programowanie pracy kotła.

¹Histeresa – różnica pomiędzy temperaturą wejścia w cykl *podtrzymanie*, a temperaturą powrotu do cyklu pracy (patrz instrukcja obsługi sterownika)



**Zalecana minimalna temperatura pracy kotła to 55 °C.
Przy niższych temperaturach może nastąpić skrócenie żywotności kotła z powodu skraplania się wilgoci na ściankach kotła.**



Zmian w ustawieniach sterownika powinna dokonywać osoba pełnoletnia oraz świadoma tego, co ich zmiana za sobą pociąga.



Sterownik posiada zabezpieczenia przed przegrzaniem (zabezpieczenie mechaniczne), oraz przed cofnięciem się płomienia do podajnika.



Ustawienie rozregulowanego sterownika przez serwis producenta wraz z dojazdem jest odpłatne!

Po pierwszym miesiącu eksploatacji kotła należy sprawdzić czy na ściankach wewnętrznych kotła występuje wilgoć podczas palenia. Szczególną uwagę należy zwrócić na ścianki wymiennika przy wylocie czopucha. Wilgoć występująca na ściankach wewnętrznych kotła przez cały czas palenia powoduje bardzo szybką korozję kotła, żywotność kotła skraca się kilka razy, aby temu zapobiegać należy:

- zamontować zawór mieszający z możliwością ręcznej lub automatycznej regulacji proporcji przepływu gorącej i zimnej wody
- przyczyną mokrych ścianek wewnętrznych kotła może być nieprawidłowy ciąg kominowy (należy sprawdzić czy komin jest wyższy od kalenicy i czy jest szczelny na całej długości oraz czy czopuch kotła jest prawidłowo osadzony w kominie i uszczelniony), dodatkową przyczyną nieprawidłowego ciągu może też być zbyt szczelna kotłownia (brak kanału nawiewnego).

6.4. *Usuwanie popiołu*

Wypalony popiół zsuwa się do komory popielnika, w której znajduje się pojemnik ułatwiający jego usunięcie. Popiół należy usuwać na tyle często, aby nie następowało jego spiętrzenie na palenisko. W przypadku węgla spiekającego się, z dużą zawartością popiołu należy usuwać z paleniska spiek (szlakę) co najmniej co 12 h z zachowaniem zasad BHP.

6.5. *Czyszczenie kotła*

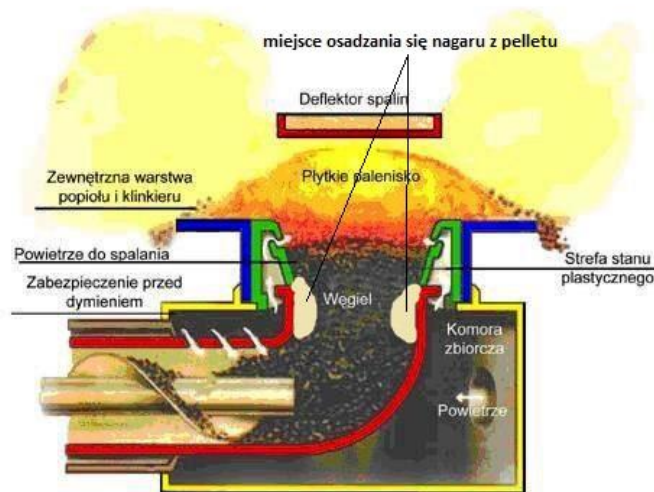
W celu oszczędnego zużycia paliwa oraz uzyskania deklarowanej przez producenta mocy i sprawności cieplnej kotła, niezbędne jest utrzymanie należytej czystości komory spalania oraz kanałów konwekcyjnych. Otwory rewizyjne wyczystek znajdują się w tylnej części kotła - jedna na górze i dwie od dołu po bokach.

W komorze paleniskowej kotła szczególną uwagę należy zwrócić na dokładne usunięcie popiołu i żużla ze szczelin pomiędzy paleniskiem retortowym a ściankami komory. Czyszczenie kotła należy wykonywać okresowo w zależności od paliwa co 15 do 60 dni. Palenisko retortowe wymaga okresowego czyszczenia, które polega na odkręceniu śruby mocującej dekiel od spodu podajnika i wysypaniu popiołu. W kanałach konwekcyjnych kotła osiadają jedynie pewne ilości popiołu. W



celu ich usunięcia należy otworzyć górny otwór wyczystkowy i oczyścić kanały konwekcyjne. Pozostałości lotnego popiołu należy usunąć wygarniaczem na zewnątrz kotła przez wyczystkę boczną. Dokładne czyszczenie kotła należy przeprowadzać co 15-60 dni, w zależności od rodzaju paliwa i stopnia zanieczyszczenia powierzchni konwekcyjnych. Po sezonie grzewczym należy dokładnie wyczyścić cały kocioł, palenisko, układ podawania, kanały konwekcyjne, oraz zasobnik, można je także dodatkowo zakonserwować np. olejem, płynem lub smarem konserwującym. Kocioł w okresie, gdy nie jest używany powinien mieć drzwiczki wszystkie otwarte, tak, aby zapewnić wentylację całego kotła. Przynajmniej raz w miesiącu należy sprawdzić śruby mocujące motoreduktor i cały podajnik ślimakowy i ewentualnie je dokręcić.

W przypadku palenia paliwem typu pellet należy okresowo czyścić palenisko oraz kolano podajnika. Czyszczenie polega na usuwaniu powstającego z pelletu nagaru osadzającego się w kolanie i palenisku podajnika (poniższy rysunek).



Czyszczenie czopucha należy wykonywać przez górną wyczystkę przy pomocy szczotki drucianej nie rzadziej niż dwa razy w sezonie grzewczym.

6.6. Samoczynne zatrzymanie kotła

Samoczynne ustanie pracy kotła następuje poprzez:

- przerwanie zasilania kotła w paliwo - spowodowane brakiem paliwa w zasobniku, zawieszeniem się paliwa w zasobniku, zakleszczeniem podajnika
- w wyniku braku energii elektrycznej na okres dłuższy niż trzy godziny

Po trzech godzinach nie osiągnięcia temperatury sterownik przechodzi w tryb alarmu (patrz instrukcja sterownika).

6.7. Palenie bez podajnika

Usunąć palące się paliwo z paleniska retortowego, wyłączyć podajnik na sterowniku (działają tylko pompy i nadmuchi). Po odczekaniu aż kocioł ostygnie należy włożyć ruszt dodatkowy do dolnych drzwiczek paleniskowych. Następnie należy włożyć na ruszt suche drewno i podpalić.



Regulacja spalania drewna odbywa się wtedy poprzez sterownik przy zamkniętych wszystkich drzwiczkach. Zabrania się korzystania z obydwu palenisk jednocześnie, ponieważ dodatkowy ruszt może ulec przedwczesnemu zużyciu. Jako paliwo podstawowe do spalania na dodatkowym ruszcie powinno stosować się suche drewno, które musi być przynajmniej rok sezonowane (o wilgotności do 20%). Palenie mokrym drewnem powoduje wydzielanie się smoły w kotle, kondensatu (objawia się to wyciekaniem z dołu kotła cieczy o specyficznym, nieprzyjemnym zapachu) i obniża sprawność oraz wpływa niekorzystnie na żywotność kotła i komina. Jako paliwo zastępcze można używać mieszankę węgla kamiennego typu 31.2.klasy 25/15/06 sortymentu orzech wg PN-82/G-97001-3.

6.8. Warunki bezpiecznej eksploatacji



Podczas palenia na ruszcie dodatkowym należy zachować szczególną ostrożność oraz częściej kontrolować pracę kotła. Wiąże się to z dużo większą bezwładnością ciepłą paliwa spalanego na dodatkowym ruszcie, która może spowodować szybki przyrost temperatury na kotle, aż do zagotowania się wody. Zaleca się, aby paliwo dokładać w małych porcjach, ciągle kontrolując przyrost temperatury, ponieważ nawet po osiągnięciu temperatury zadanej i przejściu sterownika w stan podtrzymania temperatura może nadal rosnąć.



Zabronione jest palenie jednocześnie na retorcie i ruszcie awaryjnym!

Kotły typu *DUOX* wymagają szczególnie starannego zapewnienia szczelności drzwiczek zasypowych, żarowych i popielnikowych, ze względu na jakość przebiegu procesu spalania, a zwłaszcza bezpieczeństwo eksploatacji. Istniejące nieszczelności mogą powodować wydzielanie się tlenu węgla do otoczenia kotła. Należy okresowo, jednak nie rzadziej niż co 2 tygodnie, sprawdzić przyleganie sznura uszczelniającego drzwi do krawędzi otworu drzwiczek oraz sprawdzić prawidłowość działania zawiasów i zamknięcia drzwiczek, należy je smarować nie rzadziej niż raz w miesiącu. Zauważone usterki należy niezwłocznie usunąć.

W celu zachowania bezpiecznych warunków obsługi kotła należy przestrzegać następujących zasad:

- w czasie obsługi kotła używać rękawic, okularów ochronnych i nakrycia głowy,
- podczas otwierania drzwiczek nie stawać na wprost odsłanianych otworów lecz z boku,
- w pracach przy kotle używać lamp przenośnych na napięcie nie większe niż 24 V,
- utrzymywać porządek w kotłowni i nie składować w niej żadnych przedmiotów nie związanych z obsługą kotła,
- utrzymywać w należytym stanie technicznym kocioł i związaną z nim instalację a w szczególności dbać o szczelność instalacji wodnej oraz szczelność zamknięć przestrzeni gazowej kotła, w tym głównie drzwiczek paleniskowych i wyczystek,
- wszystkie usterki kotła niezwłocznie usunąć,
- w okresie zimowym nie należy stosować przerw w ogrzewaniu ponieważ może to spowodować zamarznięcie wody w instalacji lub jej części. Zamarznięcie instalacji, w szczególności rur bezpieczeństwa, jest szczególnie groźne przy rozpalaniu, gdyż może spowodować zniszczenie kotła,



- niedopuszczalne jest rozpalanie w kotle przy użyciu środków łatwopalnych takich jak: benzyna, nafta, rozpuszczalnik, itp., gdyż może to spowodować wybuch lub poparzenie użytkownika,
- w przypadku awarii instalacji i stwierdzeniu braku wody w kotle podczas jego pracy, nie należy jej uzupełniać, gdyż może to spowodować awarię kotła. Należy wówczas usunąć rozżarzone paliwo z paleniska i poczekać do wystygnięcia kotła.



W żadnym przypadku nie wolno wyłączać sterownika podczas pracy kotła, a zwłaszcza po jego przejściu w stan alarmu.

6.9. Zakończenie palenia

Po zakończeniu sezonu grzewczego lub w innych przypadkach planowego wyłączenia z pracy kotła, należy usunąć zapalone paliwo z palnika retortowego – zrzucić go do popielnika np. pogrzebaczem, a następnie włączyć na sterowniku funkcję WYGASZANIE.



Tylko skorzystanie z funkcji WYGASZANIE gwarantuje bezpieczne i kontrolowane przez sterownik zatrzymanie kotła.

Po wygaszeniu kotła należy usunąć z paleniska i popielnika pozostałości po spalonym paliwie, a kocioł dokładnie wyczyścić. Na okres przerwy w sezonie grzewczym nie należy spuszczać wody z kotła i instalacji.

6.10. Awaryjne zatrzymanie kotła

W przypadku wystąpienia awarii kotła lub instalacji centralnego ogrzewania, polegającego m.in. na wycieku wody z kotła lub instalacji, przekroczeniu temperatury wody powyżej 100°C (odparowaniu wody) objawiającym się stukaniem w kotle, rurach lub grzejnikach, przede wszystkim należy usunąć paliwo z kotła do blaszanych pojemników i wynieść je do żużlowni lub na zewnątrz kotłowni, dbając, aby nie ulec poparzeniu lub zaccadzeniu. Ewentualnie można rozżarzone paliwo w palenisku zasypać suchym piaskiem. W czasie awaryjnego zatrzymania kotła należy dbać o bezpieczeństwo ludzi oraz zabezpieczenie przeciwpożarowe. Po stwierdzeniu przyczyny awarii należy ją niezwłocznie usunąć, sprawdzić napełnienie instalacji wodą i przystąpić do rozpalania w kotle.



Nie wolno gasić paliwa wodą w pomieszczeniu kotłowni. Niedozwolone jest dopuszczanie wody do kotła w przypadku przegrzania. Stan wody w instalacji można uzupełnić dopiero po wystygnięciu kotła.

7. Przyczyny złej pracy kotła i ich usuwanie

Niedomagania w pracy kotła przejawiają się głównie zmniejszeniem jego mocy cieplnej, co spowodowane jest najczęściej:



- Niedostatecznym ciągiem kominowym - należy sprawdzić i usunąć ewentualne nieszczelności komina, czopucha, drzwiczek kotła, oczyścić komin.
- Złą jakością paliwa (np. niska kaloryczność paliwa)
- Zanieczyszczeniem kanałów konwekcyjnych
- Brakiem dopływu dostatecznej ilości powietrza do pomieszczenia kotłowni - należy umożliwić dopływ powietrza przez okno lub kanał nawiewny
- Nieprawidłową pracą wentylatora - w przypadku gdy nadmuch nie pracuje prawidłowo w pierwszej kolejności należy sprawdzić: czy wtyczka jest włożona do nadmuchu, czy przewody nie są uszkodzone i czy wirnik obraca się lekko oraz czy prędkość nadmuchu jest odpowiednio ustawiona w sterowniku.

Podajnik nie podaje paliwa

- Zablokowany podajnik ślimakowy – odkręcić dekiel pod zasobnikiem, odblokować ślimak przekręcając kluczem "19", wyciągnąć blokujący element, a następnie wymienić zawleczkę. (patrz link: <http://www.kolton.pl/filmy/ObslugaPodajnika1.html>)
- W zasobniku „zawiesiło” się paliwo (zbyt mokry opał) - należy poprzez drzwiczki zasypowe zasobnika energicznie uderzyć kilka razy pogrzebaczem w dół, tak aby paliwo było dalej podawane
- Podajnik i wentylator nie pracuje - spalony bezpiecznik elektryczny w sterowniku lub zadziałało zabezpieczenie termiczne kotła (95°C), należy sprawdzić bezpieczniki oraz czy sterownik nie wyświetla stanów alarmowych (patrz instrukcja sterownika)

Dymienie z kotła

- Niedostateczny ciąg kominowy. Komin musi mieć odpowiedni przekrój, wysokość co najmniej 7m, a zakończenie komina powinno znajdować się 0,5 m ponad kalenicą.
- Brak dopływu dostatecznej ilości powietrza do pomieszczenia, w którym ustawiony jest kocioł - należy umożliwić dopływ powietrza przez okno lub kanał nawiewny.
- Zanieczyszczenie kanałów konwekcyjnych - wyczyścić kocioł
- Zużycie szczeliwa uszczelniającego drzwiczki - wyregulować zawiasy i zamek kotła lub wymienić na nowe uszczelnienie (jest to materiał eksploatacyjny podlegający regularnej wymianie)
- Niewłaściwe podłączenie kotła z kominem - sprawdzić połączenie kotła z kominem
- Podłączenie do komina zbyt wielu urządzeń - kocioł powinien mieć własny komin
- Zbyt duży nadmuch - zmniejszyć siłę nadmuchu na sterowniku kotła
- Nieodpowiednia pozycja przepustnicy spalin w czopuchu - otworzyć przepustnicę spalin w czopuchu
- Zimny, wilgotny komin po dłuższej przerwie w paleniu - wygrzać komin przy rozpalaniu tzn. palić bez nadmuchu poprzez uchylenie drzwiczek popielnikowych do temperatury 60°C a następnie załączyć sterowanie kotła.

Zawilgocenie i obsmołowanie wewnętrznych ścian kotła (objawy podobne do wycieku)

- Stosowanie drewna jako paliwa podstawowego w procesie grzewczym -stosować się do instrukcji obsługi
- Niska temperatura utrzymywana w kotle - utrzymywać temperaturę na kotle powyżej 57°C, zabezpieczyć kocioł przed niską temperaturą wody powrotnej przez zamontowanie zaworu mieszającego, wygrzać komin przy rozpalaniu tzn. palić bez nadmuchu poprzez uchylenie drzwiczek popielnikowych do temperatury 60°C, a następnie załączyć sterowanie kotła.



Z kotła wydostaje się woda

- w trakcie pierwszego rozpalania kotła może nastąpić tzw. „pocenie” się kotła (objawia się to wyciekaniem z dołu kotła cieczy o specyficznym, nieprzyjemnym zapachu). Po uzyskaniu wyższej temperatury palenia i po zakoksowaniu komór wewnętrznych kotła skraplanie kondensatu zanika. Aby zapobiegać temu zjawisku należy pierwszy rozruch kotła, oraz kilka następnych paleń przeprowadzić na wysokich temperaturach (60-70 °C).
- stosowanie drewna jako paliwa podstawowego w procesie grzewczym może powodować wykraplanie się dużych ilości cieczy zwłaszcza w tylnej części kotła - spalać drewno tylko na uprzednio wytworzonej warstwie żaru z węgla
- zbyt duża moc kotła w stosunku do kubatury budynku
- niedostateczny ciąg kominowy
- nieprawidłowe podłączenie kotła - należy sprawdzić przede wszystkim szczelność połączeń króćców kotła z instalacją



Jeżeli po zastosowaniu się do powyższych punktów woda nadal wydostaje się z kotła należy powiadomić producenta.



8. Warunki dostawy kotła

Kotły typ *DUOX* dostarczane są do handlu jako:

- kocioł w stanie zmontowanym lub kocioł ze zdemontowanym układem nawęglania i zasobnikiem
- z urządzeniem sterującym kotłem, wentylatorem, dokumentacją techniczno-ruchową i kartą gwarancyjną.



Kotły należy transportować w pozycji pionowej. Podnoszenie i opuszczanie kotła powinno odbywać się przy użyciu podnośników mechanicznych.

9. Rozpoznane problemy podczas pracy kotła

Problem	Możliwa przyczyna	Postępowanie
Podajnik pracuje lecz nie podaje paliwa	<ol style="list-style-type: none"> 1. Koniec paliwa w zasobniku 2. Paliwo jest zbyt mokre, zawiesza się w zasobniku 3. Wraz z paliwem załadowano do zasobnika duży element, który blokuje obsuwanie się paliwa 4. Zerwany zawleczka przy motoreduktorze 	<ol style="list-style-type: none"> 1. Załadować paliwo 2. Wysuszyć paliwo. <p>Stosować tylko suchy opał!</p> <ol style="list-style-type: none"> 3. Udrożnić zasobnik 4. Wymienić zawleczkę (patrz link: http://www.kolton.pl/filmy/ObslugaPodajnika1.html)
Do popielnika spada nie przepalone paliwo	<ol style="list-style-type: none"> 1. Zbyt długi czas „pracy podajnika” 2. Zbyt mała szybkość pracy wentylatora 3. Zbyt krótki czas „przerwy podajnika” 	Wyregulować na sterowniku
Kocioł ma niską wydajność	<ol style="list-style-type: none"> 1. Zła jakość paliwa 2. Zbyt mały lub zbyt duży nadmuch wentylatora 3. Złej jakości paliwo (paliwo się „spieka” powstają spieki żużla które zalegają w palenisku przez co zmniejszają moc paleniska) 4. Niewyczyszczony kocioł 	<ol style="list-style-type: none"> 1. Zastosować paliwo o większej kaloryczności. 2. Wyregulować nadmuch 3. Temperatura topnienia popiołu powyżej 1150° C 4. Wyczyścić kocioł
Podajnik nie podaje paliwa, silnik „buczy”, palą się bezpieczniki w sterowniku oraz zrywa się zawleczka	<ol style="list-style-type: none"> 1. Duży element (kamień, drewno) blokują pracę podajnika 2. Po okresie letnim, gdy kocioł był nieużywany w pomieszczeniu mocno wilgotnym mogła wystąpić głęboka korozja, 3. Uszkodzony kondensator przy silniku 	<ol style="list-style-type: none"> 1,2. Należy cały mechanizm rozebrać, wyczyścić i przesmarować (najlepiej smarem „nieklejącym” np. WD40) 3. Wymienić na nowy
Kocioł cały czas pracuje ale nie może osiągnąć temp. zadanej	Woda zbyt szybko przepływa przez kocioł co powoduje że nie zdąży się nagrzać	Należy wyregulować instalację grzewczą zmniejszając prędkość wody lub zastosować: zawór trzy lub czterodrogowy, sprzęgło hydrauliczne, bufor

Tabela 2. Rozpoznane problemy podczas pracy kotła.



10. Warunki gwarancji

1. Firma KOŁTON zapewnia użytkownika o dobrej jakości kotła, na który wydana jest niniejsza gwarancja.
2. Gwarancja na szczelność kotła wynosi 48 miesięcy od daty odbioru kotła u producenta.
3. Układ podający, elektroniczny regulator oraz wentylator objęte są 24 miesięczną gwarancją.
W przypadku awarii regulatora temperatury, motoreduktora lub wentylatora nadmuchu reklamujący jest zobowiązany dostarczyć towar do siedziby firmy lub sprzedawcy wraz z kartą gwarancyjną oraz dokładnym opisem usterki.
4. Gwarancja nie obejmuje sznura uszczelniającego drzwiczki i deflektora nad paleniskiem, lakieru drzwiczek, oraz kratki żarowej paleniska. Są to elementy naturalnie zużywające się i ich wymiana jest płatna.
5. Kocioł przeznaczony jest do pracy w układzie otwartym, z zaworem mieszającym, oraz w układzie zamkniętym uwzględniając uwagi zawarte w podpunkcie 3.5 niniejszej instrukcji.
6. Producent nie uznaje gwarancji kotła nieprawidłowo podłączonego z instalacją wodną, nie właściwie przechowywanego (wilgotne kotłownie, brak wentylacji nawiewnej i wywiewnej), a także kotła, w którym dokonano jakichkolwiek przeróbek.
7. Producent nie uznaje gwarancji kotła, w którym stwierdzi uszkodzenia mechaniczne, chemiczne i wywołane przez czynniki naturalne, oraz wynikiłe z winy nieprawidłowej obsługi i niewłaściwego konserwowania (brak czyszczenia w okresie grzewczym, nie wyczyszczenia po okresie grzewczym i nie zakonserwowania środkami zapobiegającymi korozji np. olej) , przekroczenia dopuszczalnego ciśnienia, braku zaworu bezpieczeństwa, stosowania opału o zbyt dużej wilgotności. Gwarancji nie podlegają uszkodzenia kotła wynikające z zastosowania do zasilania instalacji c.o. wody nieprawidłowej twardości ($>4^{\circ}\text{n}$). Nagromadzenie się kamienia kotłowego powoduje zmniejszenie sprawności oraz przyspieszone przepalenie blach korpusu kotła.
8. Reklamacji nie podlega: skraplanie się smoły w kotle jak i w kanale kominowym (co spowodowane jest nieodpowiednim ciągiem kominowym, brakiem dopływu świeżego powietrza do kotłowni lub zbyt wilgotnym opalem).
9. Utratę gwarancji powoduje zamontowanie kotła do instalacji poprzez połączenie nie rozłączne (wspawane na stałe), posadowienie kotła w kotłowni, w której w razie potrzeby nie jest możliwa wymiana kotła lub jego elementów bez konieczności naruszenia elementów budynku, a także podłączenie do komina niespełniającego warunków technicznych podanych w gwarancji.
10. Śruba zabezpieczająca sprzęgło ślimaka z motoreduktorem nie podlega gwarancji.
W przypadku ścięcia śruby - co może nastąpić w przypadkach nieprawidłowej obsługi ze strony użytkownika. Jego wymiana należy do zadań obsługującego
11. Gwarancja nie obejmuje uszkodzeń powstałych w wyniku: głębokiej korozji kotła wywołaną długotrwałą pracą z temperaturą poniżej 55°C , przekroczenia temp. maksymalnej pracy kotła 95°C , usterki sterownika wynikłej z wyładowań atmosferycznych, niewłaściwej instalacji elektrycznej (brak kołka uziemiającego).
12. Karta Gwarancyjna stanowi jedyną podstawę do bezpłatnego wykonania naprawy.
13. Producent zobowiązuje się do usunięcia uszkodzeń objętych gwarancją w terminie 14 dni od daty ich zgłoszenia.
14. Wszystkie uszkodzenia powstałe nie z winy producenta mogą być usunięte tylko na koszt użytkownika.
15. W przypadku stwierdzenia niesłusznej reklamacji, koszt delegacji pracownika serwisu będzie pokrywał reklamujący.
16. Za wszelkie uszkodzenia powstałe w transporcie producent nie odpowiada.
17. Gwarancja udzielana jest na terenie Rzeczypospolitej Polskiej.
18. Producent nie ponosi odpowiedzialności za nieprawidłowy dobór kotła do wielkości powierzchni ogrzewanych.
19. Właściwym do rozstrzygnięcia wszelkich sporów i roszczeń jest właściwy Sąd Gospodarczy dla siedziby producenta (Sprzedającego).



11. Programowanie nastaw wstępnych kotła typu *DUOX*

11.1. Rozpalanie

Po podłączeniu urządzenia do sieci zasilającej należy załączyć sterownik kotła przełącznikiem znajdującym się na jego obudowie. Naciskamy przycisk *MENU*, aby przejść do funkcji regulatora. Wyświetlona zostają funkcje *ZADANA CO*, *ZADANA CWU*, *PRACA RĘCZNA*. Przechodzimy strzałką na *PRACE RĘCZNA*, a następnie przyciskiem *MENU* otwieramy tryb *PRACY RĘCZNEJ*, gdzie każde z urządzeń podłączonych do regulatora można uruchomić osobno:

- *PODAJNIK*,
- *NADMUCH*,
- *POMPAC.O.*,
- *POMPAC.W.U.*,
- *POMPA PODŁOGOWA*,
- *POMPA CYRKULACYJNA*

Przyciskiem *MENU* załączamy *PODAJNIK* podsuwając w ten sposób węgiel na palenisko, aż do zakrycia otworów w retorcie. Następnie na palnik nakładamy papier, drewno lub podpałkę i podpalamy, gdy drewno zajmie się ogniem załączamy *NADMUCH* i łopatką dosypujemy jeszcze porcję węgla. Kiedy palenisko jest równomiernie rozżarzone przyciskamy dwa razy *WYJŚCIE*, aby wrócić do menu macierzystego gdzie wyświetlane są następujące informacje:

- Temperatura kotła(*C.O.*)
- Temperatura zadana kotła(*ZAD*)

W menu głównym kocioł pracuje automatycznie. Temperaturę zadaną kotła regulujemy strzałkami. Sterownik St42 może współpracować z czterema pompami (*C.O.*, *C.W.U.*, *PODŁOGOWĄ* I *CYRKULACYJNĄ*). Standardowo kocioł ma aktywną tylko jedną pompę - *C.O.* Jeżeli do kotła podłączymy pompy *C.W.U.*, *PODŁOGOWĄ* I *CYRKULACYJNĄ*, możemy funkcje sterujące aktywować w sterowniku, z równoczesnym podłączeniem czujników do bojlera, jak i podłogówki.

11.2. Programowanie parametrów pracy kotła

Temperaturę kotła regulujemy strzałkami w zakresie 45-80°C. Przyciskiem *MENU* i strzałkami wybieramy funkcję **CZAS PRACY PODAJNIKA**. Wciskamy *MENU* i ustawiamy czas (patrz tabela 2), następnie zatwierdzamy ustawione parametry przyciskiem *MENU* i przechodzimy do kolejnej funkcji **CZAS PRZERWY PODAJNIKA** (patrz tabela 2). Jeżeli kocioł nie osiąga temperatury należy zmniejszyć ten parametr o kilka sekund, jeżeli zrzuca niewypalony groszek do popielnika parametr zwiększamy. Istotne jest również ustawienie nadmuchu wentylatora poprzez przysłonięcie jego wlotu przesłoną na 1/3 lub zmniejszenie szybkości nadmuchu poprzez regulator w skali od 1 do 10. Dobre ustawienie palnika to uzyskanie żółtego płomienia. Płomień biały jest oznaką zbyt dużego nadmuchu, a płomień żółty dymiący lub czerwony - zbyt małego.





UWAGA: Nie należy ustawiać temperatury na kotle niższej niż 55°C gdyż grozi to jego korozją i przedwczesnym zużyciem. W celu zapobiegania korozji niskotemperaturowej zalecane jest zainstalowanie na kotle zaworu mieszającego.

PALIWO – „EKO-GROSZEK”			
Moc kotła [kW]	Czas pracy podajnika [s]		Czas przerwy podajnika [s]
	Retorta zwykła	Retorta obrotowa	
17	10..20	20..30	30..45
25-30	15..20	25..45	30..45
38	20..30	---	25..35
45	25..30	---	25..30

PALIWO – „PELLET”			
Moc kotła [kW]	Czas pracy podajnika [s]		Czas przerwy podajnika [s]
	Retorta zwykła	Retorta obrotowa	
17	30..45	30..45	10..20
25-30	30..45	30..45	15..20
38	35..45	---	20..30
50	35..45	---	20..30

Tabela 3. Nastawy kotła typu DUOX



12. Dane techniczne dostarczonego kotła

Typ	DUOX	
Powierzchnia ogrzewana		m ²
Moc		kW
Ciśnienie robocze		MPa
Wymagany przekrój komina		cm x cm

Numer seryjny

				-	2	0	1	5	-			-		
Sterownik					Podajnik									

Orawka, dnia

.....

.....
podpis i pieczęć producenta.....
data sprzedaży.....
podpis i pieczęć sprzedawcy

Naprawy serwisowe

		Data	
Opis uszkodzeń, opis napraw			
Uwagi			
	Podpis serwisanta		





SMOKER	BOXER	MASTER	TROT	DUOX	MATIX	MATIX <i>max</i>
SM12 (12)	BX17 (18)	MS16 (17)	TR25 (27)	DX17 (18)	MX17 (18)	MM7 (75)
SM15 (17)	BX20 (23)	MS20 (23)	TR30 (33)	DX25 (26)	MX30 (27)	MM10 (100)
SM20 (23)	BX25 (27)	MS25 (27)	TR35 (38)	DX35 (38)	MX40 (38)	MM12 (120)
SM25 (27)	BX30 (33)	MS30 (33)	TR40 (45)	DX45(49)	MX50 (45)	MM15 (150)
SM30 (33)	BX35 (39)	MS35 (38)	TR50 (57)		MX60 (60)	MM20 (200)
	BX40 (46)	MS40 (45)	TR60 (68)			MM25 (250)
	BX60 (68)					MM30 (300)
	BX80 (85)					
	BX10(110)					



PPHU Kolton S.C.
Wojciech Kolton, Krzysztof Kolton
Orawka 149a, 34-480 Jablonka

Dane kontaktowe

Biuro 18 264 26 67
Dział handlowy 608 432 700, 608 432 400
Serwis kotła 608 432 600, 608 432 200

Serwis sterownika 33 875 93 80, 533 355 325
e-mail firma@kolton.pl
web www.kolton.pl