



POBRANO ZE STRONY INTERNETOWEJ
WWW.KAMEN.COM.PL

Kamen PERFECT Bio

Kocioł wodny c.o. z automatycznym podawaniem paliwa

Instrukcja montażu i obsługi kotła (DTR)

Karta gwarancyjna

Wydanie 01/2021

Szanowny Użytkowniku!

Dziękujemy za zakup wysokiej jakości kotła centralnego ogrzewania firmy Kamen oraz gratulujemy dobrego wyboru. Ponad 30 letnie doświadczenie w produkcji kotłów oraz stosowanie materiałów najwyższej jakości zapewnią niezawodność na długie lata. Zakupiony przez Państwa produkt spełnia najwyższe parametry energetyczne i ekologiczne.

Przypominamy, że przed przystąpieniem do eksploatacji kotła należy dokładnie zapoznać się z niniejszą dokumentacją, a także dokumentacjami poszczególnych podzespołów. Pozwoli to na prawidłowe i bezpieczne funkcjonowanie zakupionego urządzenia. Przy zakupie należy sprawdzić kompletność wyposażenia kotła. Zgłoszenia reklamacyjne na brak osprzętu bez potwierdzenia placówki handlowej nie będą uznawane.

Z wyrazami szacunku,

Firma Kamen



SPIS TREŚCI

SPIS TREŚCI	3
1. WSTĘP	4
2. INFORMACJE OGÓLNE	4
3. PRZEZNACZENIE KOTŁA	4
4. OPIS KOTŁA	6
4.1. BUDOWA KOTŁA	6
4.2. ZASADA DZIAŁANIA	7
4.3. WYPOSAŻENIE KOTŁA	9
4.4. DANE TECHNICZNE.....	10
4.5. PALIWO	11
5. TRANSPORT I MAGAZYNOWANIE KOTŁA	12
6. MONTAŻ KOTŁA	12
6.1. WYMAGANIA DOTYCZĄCE KOTŁOWNI	13
6.2. USTAWIENIE KOTŁA W POMIESZCZENIU KOTŁOWNI	14
6.3. PODŁĄCZENIE KOTŁA DO KOMINA.....	15
6.4. PODŁĄCZENIE KOTŁA Z INSTALACJĄ GRZEWCZĄ	17
6.5. PODŁĄCZENIE KOTŁA Z INSTALACJĄ ELEKTRYCZNĄ	23
7. OBSŁUGA I EKSPLOATACJA	25
7.1. NAPEŁNIANIE WODĄ	25
7.2. ROZRUCH ZEROWY (INSTRUKCJA DLA INSTALATORA).....	25
7.3. ROZPALANIE I EKSPLOATACJA KOTŁA.....	26
7.4. CZYSZCZENIE KOTŁA	28
7.5. WYGASZANIE KOTŁA	29
7.6. WYŁĄCZENIE KOTŁA Z PRACY.....	30
7.7. WARUNKI BEZPIECZEJ EKSPLOATACJI	30
7.8. POSTĘPOWANIE W PRZYPADKU ZAPALENIA SIĘ SADZY W KOMINIE ...	32
7.9. STANY NIEPRAWIDŁOWEJ PRACY KOTŁA.....	33
8. HAŁAS	35
9. LIKWIDACJA KOTŁA	35
10. WARUNKI GWARANCJI	36
11. ROZRUCH KOTŁA	41
12. KARTA GWARANCYJNA	45
DEKLARACJA ZGODNOŚCI WE	49
KARTA PRODUKTU ZGODNIE Z ROZPORZĄDZENIEM UE 2015/1187	50
KARTY PRODUKTU ZGODNIE Z ROZPORZĄDZENIEM UE 2015/1189	51
NOTATKI	54

1. WSTĘP

Niniejsza dokumentacja techniczno-ruchowa zawiera dane dotyczące budowy, działania, instalacji oraz obsługi kotłów wodnych Kamen. W treści tej dokumentacji zawarto informacje umożliwiające bezpieczną oraz energooszczędną eksploatację kotła, a stosowanie się do jej zapisów pozwoli na długoletnią pracę urządzenia.

Wszelkie ważniejsze informacje zawarte w niniejszej instrukcji wyróżniono znakiem ostrzegawczym takim jak poniżej, natomiast tekst wskazówki lub ostrzeżenia został wyróżniony pogrubioną czcionką.



Nieprzestrzeganie przez osobę instalującą kocioł oraz przez użytkownika przepisów i wskazówek zawartych w niniejszej dokumentacji zwalnia producenta kotłów od wszelkich zobowiązań i gwarancji.

2. INFORMACJE OGÓLNE

Przed przystąpieniem do instalowania kotła należy dokładnie zapoznać się z niniejszą instrukcją obsługi kotła oraz ze wszelkimi dołączonymi instrukcjami podzespołów kotła. Ponadto należy sprawdzić czy kocioł wyposażony jest kompletnie oraz czy nie uległ uszkodzeniu podczas transportu.

Montaż kotła obowiązkowo należy wykonać zgodnie z obowiązującymi normami kraju przeznaczenia. Należy stosować się do wskazówek zawartych w niniejszej instrukcji. Montaż powinien być wykonany przez wykwalifikowany personel. Niewłaściwy montaż może prowadzić do obrażeń osób i zwierząt oraz szkód na rzeczach materialnych, za co producent nie ponosi odpowiedzialności. Kocioł może być wykorzystywany wyłącznie do celu, dla którego został przewidziany. Jakikolwiek inne użycie należy traktować jako niewłaściwe i potencjalnie niebezpieczne.

W przypadku nieprawidłowego montażu bądź eksploatacji spowodowanych nieprzestrzeganiem obowiązujących przepisów prawnych bądź wskazówek zawartych w niniejszej instrukcji producent nie ponosi odpowiedzialności za urządzenie i uchyla się od udzielonej gwarancji.

Dobór kotła grzewczego do ogrzewanego budynku przeprowadza się na podstawie bilansu cieplnego budynku, ze szczególnym uwzględnieniem strat wynikających z przesyłu ciepła do obiektu.

3. PRZEZNACZENIE KOTŁA

Kotły Kamen przeznaczone są do ogrzewania budynków mieszkalnych jedno- lub wielorodzinnych, budynków gospodarczych, punktów handlowych, itp.

Kotły Kamen Perfekt Bio przeznaczone są do instalacji centralnego ogrzewania systemu otwartego/zamkniętego z grawitacyjnym lub wymuszonym obiegiem wody, zabezpieczonej zgodnie z obecnie obowiązującymi przepisami krajowymi lub unijnymi (szczegóły niżej).

Zgodnie z obowiązującymi przepisami kotły grzewcze Kamen nie podlegają odbiorowi przez rejonowy Urząd Dozoru Technicznego (szczegóły niżej).

Dobór kotła do ogrzewanego obiektu przeprowadza się na podstawie bilansu cieplnego budynku (sporządzonego zgodnie z obowiązującymi przepisami krajowymi lub unijnymi np. PN-EN 12831-1:2017-08), uwzględniając m.in. docieplenie budynku, strefy klimatyczne, itp. Moc kotła należy dobrać z zapasem do 10% w stosunku do faktycznego zapotrzebowania wynikającego z bilansu cieplnego budynku.

Kotły Kamen mogą pracować z systemem ciepłej wody użytkowej za pośrednictwem wymiennika ciepła spełniającego obowiązujące normy.



Kotły Kamen przeznaczone są do pracy w instalacjach centralnego ogrzewania systemu otwartego/zamkniętego z grawitacyjnym lub wymuszonym obiegiem wody, zabezpieczonej zgodnie z obecnie obowiązującymi przepisami krajowymi lub unijnymi (PN-EN 12828+A1:2014-5 Instalacje grzewcze w budynkach – Projektowanie wodnych instalacji centralnego ogrzewania). Zamontowana instalacja musi spełniać szczegółowe wymagania norm kraju przeznaczenia dotyczących zabezpieczenia wodnego urządzeń grzewczych systemu otwartego oraz naczyń wzbiorczych systemu otwartego lub systemu zamkniętego wraz z wyposażeniem: zawór bezpieczeństwa, naczynie przeponowe, armatura kontrolno-pomiarowa, urządzenie do odprowadzenia nadmiaru ciepła.

Zgodnie z obowiązującymi przepisami, tj:

- Obwieszczeniem Marszałka Sejmu Rzeczypospolitej Polskiej z dnia 29 czerwca 2018 r. (Dz. U. 2018 poz. 1351),
- Rozporządzeniem Rady Ministrów z dnia 7 grudnia 2012 r. (Dz. U. nr 0/2012, poz. 1468),
- Rozporządzeniem Ministra Gospodarki, Pracy i Polityki Społecznej z dnia 9 lipca 2003 r. (Dz. U. 2003 nr 135, poz. 1269),

kotły instalowane w systemie otwartym oraz kotły o mocy znamionowej do 70kW instalowane w instalacjach systemu zamkniętego, zgodnie z zaleceniami instrukcji obsługi nie podlegają odbiorowi przez rejonowy Urząd Dozoru Technicznego.

Maksymalna temperatura wody w kotle nie może przekroczyć 85°C. Maksymalne dopuszczalne ciśnienie PS wynosi 1.8 bar, a ciśnienie prób 3,5 bar. Specyfikacja pracy kotła c.o. na paliwa stałe wymaga nadzoru urządzenia w postaci codziennej kontroli parametrów pracy. W przypadku braku prądu wymagany jest stały nadzór nad kotłem.

4. OPIS KOTŁA

4.1. BUDOWA KOTŁA



Konstrukcja i wykonywanie kotłów Kamen są zgodne z normą PN-EN 303-5:2012 oraz wymogami zasadniczymi w zakresie bezpieczeństwa określonymi w stosowanych rozporządzeniach (dyrektywach UE).

Kotły Kamen Perfekt Bio zostały przebadane przez Akredytowane Laboratorium Badawcze i uzyskały świadectwo badań potwierdzające spełnienie wymagań 5 klasy wg normy PN-EN 303-5:2012. Ponadto spełniają wymagania ekoprojektu (ecodesign) określone Rozporządzeniem Komisji (UE) 2015/1189 z dnia 28 kwietnia 2015r. w sprawie wykonania dyrektywy Parlamentu Europejskiego i Rady 2009/125/WE w odniesieniu do wymogów dotyczących ekoprojektu dla kotłów na paliwa stałe.

Informujemy, że dokonywanie jakichkolwiek modyfikacji i przeróbek kotła do realizowania czynności innych niż przewidziane przez producenta jest zabronione, w szczególności próby przystosowania kotła do spalania poza paleniskiem automatycznym.

Nowoczesne kotły charakteryzują się niską temperaturą spalin. Aby zapobiec szybkiej korozji wymiennika należy zastosować rozwiązania zapewniające temperaturę wody powrotnej na poziomie minimum 55°C. Jest to warunek uznania roszczeń gwarancyjnych na szczelność wymiennika.

a) Korpus kotła

Kotły grzewcze Kamen Perfekt Bio to niskotemperaturowe kotły centralnego ogrzewania z wbudowanym automatycznym zespołem podającym i spalającym paliwo. Korpus wodny wykonany jest jako konstrukcja spawana z blach stalowych o grubości 6mm (stal kotłowa P265GH) oraz rur kotłowych dla elementów posiadających kontakt ze spalinami oraz blach 4mm (stal konstrukcyjna S235JR) dla pozostałych elementów.

b) Izolacja korpusu

Przestrzeń pomiędzy korpusem kotła, a jego obudową wypełniona jest materiałem izolacyjnym w postaci wełny mineralnej. W kotle Perfekt Bio w przedniej górnej części znajduje się wbudowany zasobnik paliwa(13). Obudowa kotła wykonana jest z blach stalowych DC01 o grubości 1mm, malowanych proszkowo, co zapewnia długotrwałe właściwości estetyczne oraz antykorozyjne.

c) Mufy zasilania i powrotu

W górnej części wymiennika, na tylnej ścianie przyspawany jest króciec wody zasilającej (2), z którego podgrzany czynnik grzewczy wypływa do instalacji, a w dolnej tylnej części - króciec wody powrotnej(3), którym woda powraca. Na tylnej ścianie znajduje się również króciec spustowy(4).

d) Drzwiczki

Na frontowej części kotła znajdują się szczelnie zamykane drzwiczki (6). Wykonane są one z blach stalowych o grubości 4mm. Drzwiczki palnika rzutkowego (7) i popielnika służą do czynności obsługowych paleniska, czyszczenia wymiennika i opróżniania popielnika (15, 16).

e) Zespół podający paliwo z palnikiem

Zespół podający paliwo w postaci rury podawczej (10), wewnątrz której znajduje się ślimak napędzany jest motoreduktorem (11) i zabudowany jest w kotle. Znajduje się on pod zasobnikiem paliwa (13), a jego wyjście jest w przedniej części kotła nad drzwiczkami (6). Poprzez odpowiednią rurę „spiro” (9) łączy on się z palnikiem (7) zamontowanym w drzwiczkach kotła. W palniku jest kolejny motoreduktor wraz ze ślimakiem, który transportuje paliwo na palenisko palnika.

f) Zasobnik paliwa

Kocioł Kamen Perfekt Bio posiada wbudowany zasobnik paliwa (13) wykonany z blachy ocynkowanej. Pojemność załadowcza podana jest w tabeli nr 1.

g) Sterownik kotła

Panel mikroprocesorowego sterownika(12) z dotykowym ekranem znajduje się w przedniej górnej części obudowy kotła, natomiast jego elektronika znajduje się w osobnej skrzynce, którą montuje się wg uznania użytkownik a z boku kotła lub na ścianie kotłowni. Zadaniem sterownika jest zaprogramowanie pracy kotła i podajnika tak, aby na palnik podawana była optymalna dawka paliwa potrzebna do utrzymania zadanej przez użytkownika temperatury. Szczegółowe informacje na temat działania i obsługi sterownika znajdują się w osobno załączonej do kotła instrukcji obsługi mikrokontrolera.

h) Wentylator nadmuchowy

W palnikach pelletowych wentylator nadmuchowy stanowi integralną część palnika.

i) Czopuch

Kocioł posiada okrągły czopuch (5) umiejscowiony w tylnej górnej części kotła. Wysokość do jego osi podana jest w tabeli 1. W przypadku zbyt wysokiego ciągu kominowego należy zastosować przepustnicę spalin na połączeniu z kominem.

4.2. ZASADA DZIAŁANIA

Paliwo z zasobnika podawane jest stalową rurą podawczą, która połączona jest z palnikiem rurą elastyczną. W palniku znajduje się drugi podajnik ślimakowy, który transportuje paliwo na palenisko. Po dostarczeniu odpowiedniej ilości paliwa następuje automatyczne rozpalenie poprzez ceramiczną zapalarkę, która nagrzewa się do ok. 1000 °C. Fotokomórka w momencie kiedy wykryje ogień wyłącza działanie zapalarki. Jednocześnie sterownik przechodzi w tryb „stabilizacja płomienia”. Następne tryby pracy uzależnione są od wyboru algorytmu (szczegóły w DTR sterownika). Powietrze, niezbędne do procesu spalania paliwa, dostarczane jest na palenisko wentylatorem poprzez komorę nadmuchową.

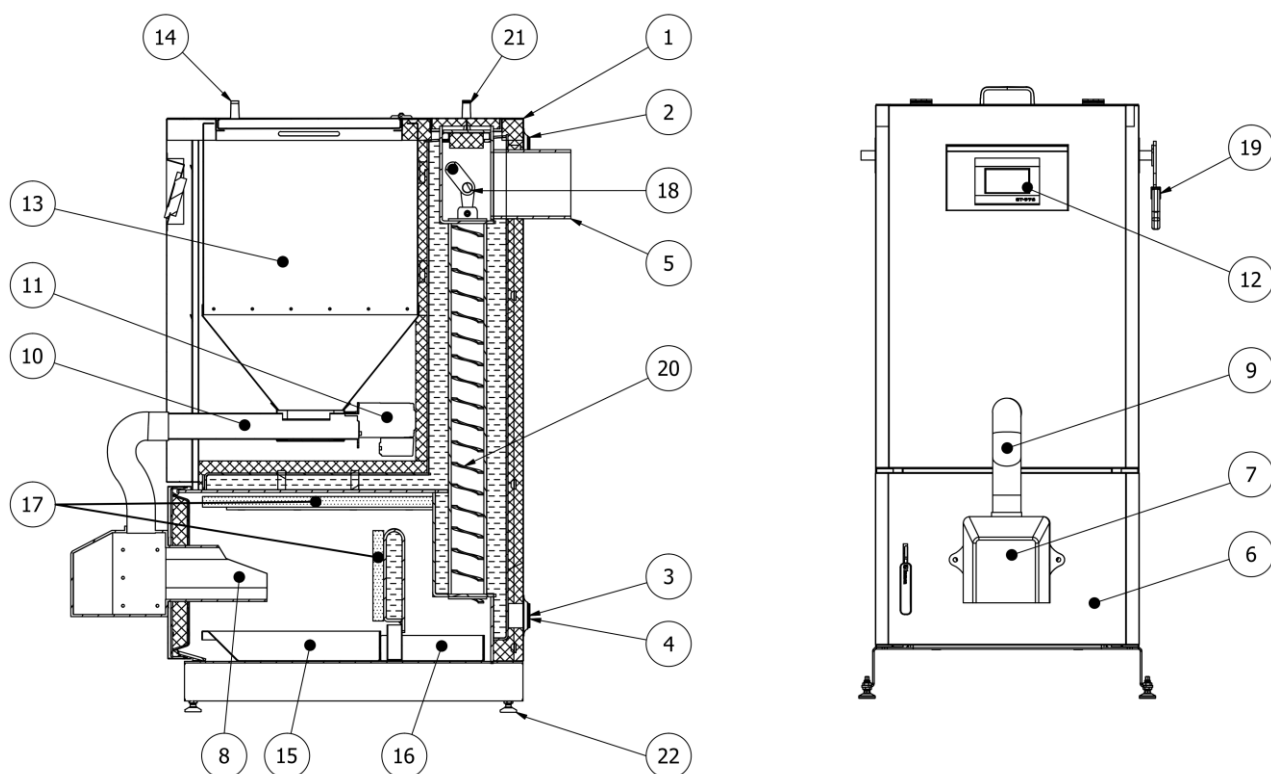
Praca palnika jest w pełni automatyczna i nastawialna. Paliwo automatycznie pobierane jest z zasobnika w zależności od zapotrzebowania na moc cieplną. W momencie osiągnięcia zadanej temperatury palnik przechodzi w tryb czuwania. Ponowne wejście w tryb pracy następuje również automatycznie, w momencie kiedy w instalacji pojawi się zapotrzebowanie na ciepło. Przy nastawach dotyczących spalania należy pamiętać, że moc wentylatora, a tym samym ilość dostarczanego powietrza powinna być odpowiednio dobrana do ilości dostarczanego paliwa. Pozostałości wypalonego paliwa, opadają do popielnika, w którym umiejscowiona jest wyciągana szuflada na popiół. Montowany palnik posiada funkcję samoczyszczenia paleniska, polegającą na ruchomym ruszcie, który czyści się automatycznie umożliwiając utrzymanie paleniska w pełnej sprawności.

Sprawne palenisko kotła wraz z dobrze dobranymi parametrami sterownika pozwala na spalanie takiej ilości paliwa, jaka jest niezbędna do utrzymania zadanej przez użytkownika temperatury. Sterownik dokonuje ciągłych pomiarów i na ich podstawie odpowiednio steruje pracą podajnika i wentylatora.

Zaletą pracy kotła jest prosta obsługa polegająca na okresowym uzupełnianiu paliwa w zasobniku i usunięciu popiołu z popielnika. Po rozpaleniu kocioł nie wymaga stałej obsługi, a jego eksploatacja może odbywać się w sposób ciągły przez cały sezon grzewczy. Poza sezonem kocioł może współpracować z bojlerem w układzie ciepłej wody użytkowej.



Aby kocioł pracował prawidłowo, należy zapewnić minimalny odbiór ciepła na poziomie 30% mocy znamionowej.



Rys 1. Schemat kotła Kamen Perfekt Bio (podstawowe elementy kotła + przekrój).

1-korpus kotła z izolacją cieplną; 2-króćce zasilające; 3-króciec wody powrotnej; 4-króciec spustowy; 5-czopuch kotła, 6-drzwiczki palnika i popielnika; 7-palnik pelletowy; 8-palenisko palnika; 9-rura elastyczna spiro; 10-rura podajnika; 11-motoreduktor podajnika zewnętrznego; 12-sterownik elektroniczny; 13-zasobnik na opał; 14-pokrywa zasobnika; 15-szuflada na popiół; 16-szuflada wyczystkowa na pozostałości procesu spalania; 17-panele ceramiczne (szamot); 18-mechanizm czyszczenia; 19-dźwignia mechanizmu czyszczenia; 20-zawirowacze spalin pełniące również funkcję czyszczenia wymiennika; 21-pokrywa wyczystki oraz mechanizmu czyszczenia; 22-stopki poziomujące.

4.3. WYPOSAŻENIE KOTŁA

Kocioł Kamen dostarczany jest do klienta w stanie zmontowanym. W zakres dostawy mogą wchodzić dodatkowe elementy czy podzespoły, według złożonego zamówienia.

- | | |
|---|---|
| <p>a) Standardowe wyposażenie kotła:</p> <ul style="list-style-type: none"> • Wbudowany zasobnik na paliwo; • Sterownik elektroniczny; • Palnik pelletowy z zespołem podającym paliwo; • Wentylator nadmuchowy (wewnątrz palnika) • Panele ceramiczne; • Szuflady na popiół; • Narzędzia obsługowe: łopatką, skrobak; • Stopki poziomujące (4szt.); | <p>b) Dokumentacje:</p> <ul style="list-style-type: none"> • Niniejsza instrukcja obsługi kotła z kartą gwarancyjną; • Instrukcja obsługi podajnika paliwa; • Instrukcja obsługi sterownika elektronicznego; • Instrukcja obsługi wentylatora nadmuchowego; |
|---|---|

W zakres dostawy mogą wchodzić dodatkowe elementy czy podzespoły, według złożonego zamówienia, np.:

- Zestaw **Kamen Control** – zalecany przez producenta (jest to grupa pompowa chroniąca kocioł przed zbyt niską temperaturą powracającą z instalacji, a tym samym eliminuje zjawisko korozji niskotemperaturowej). Prawidłowy montaż zestawu wydłuża gwarancję na szczelność wymiennika do **7 lat**.

4.4. DANE TECHNICZNE

Tabela 1. Podstawowe dane techniczne kotła Kamen Perfek Bio.

Parametr	Jedn.	Kamen PERFECT Bio		
Znamionowa moc cieplna	kW	11 kW	15 kW	20 kW
Zakres mocy		3.3 - 11	4.5 - 15	6 - 20
Powierzchnia grzewcza	m ²	1.3	1.8	2.2
Klasa wg PN-EN 303-5:2012	-	5	5	5
Spełnia wymogi Ekoprojektu (Ecodesign)	-	Tak	Tak	Tak
Klasa efektywności energetycznej	-	A+	A+	A+
Szerokość maksymalna (A)	mm	540	610	680
Szerokość kotła (A1)	mm	475	545	615
Długość maksymalna (B)	mm	1240	1240	1240
Długość obudowy kotła z drzwiczkami (B1)	mm	830	830	830
Długość czopucha (B2)	mm	105	105	105
Wysokość maksymalna (H)*	mm	1395	1395	1395
Wysokość kotła (H1)*	mm	1355	1355	1355
Wysokość zasilania (H2)*	mm	1265	1265	1265
Wysokość do osi czopucha (H3)*	mm	1200	1200	1200
Średnica czopucha (ΦD)	Ø mm	Ø158	Ø158	Ø158
Wysokość powrotu (H4)*	mm	200	200	200
Pojemność zasobnika	l	127	145	164
	kg	~80	~95	~105
Masa kotła	kg	280	320	360
Pojemność wodna	l	76	87	94
Sprawność cieplna	%	90.7 - 90.8 %		
Maksymalne ciśnienie robocze	bar	1.8		
Temperatura wody na zasilaniu (min-max)	°C	55 - 90		
Średnica zasilania i powrotu	cal	G 6/4		
Zasilanie elektryczne	V/Hz	~230 / 50		
Wymagany ciąg spalin	Pa	20	22	24
Minimalna wysokość komina	m	6	7	8
Minimalny przekrój komina	mm	Ø170	Ø190	Ø200
	cm x cm	15x15	17x17	18x18
Powierzchnia ogrzewanych pomieszczeń**	m ²	do 110	110-150	150-200
Powierzchnia ogrzewanych pomieszczeń***	m ²	100-140	140-200	200-260

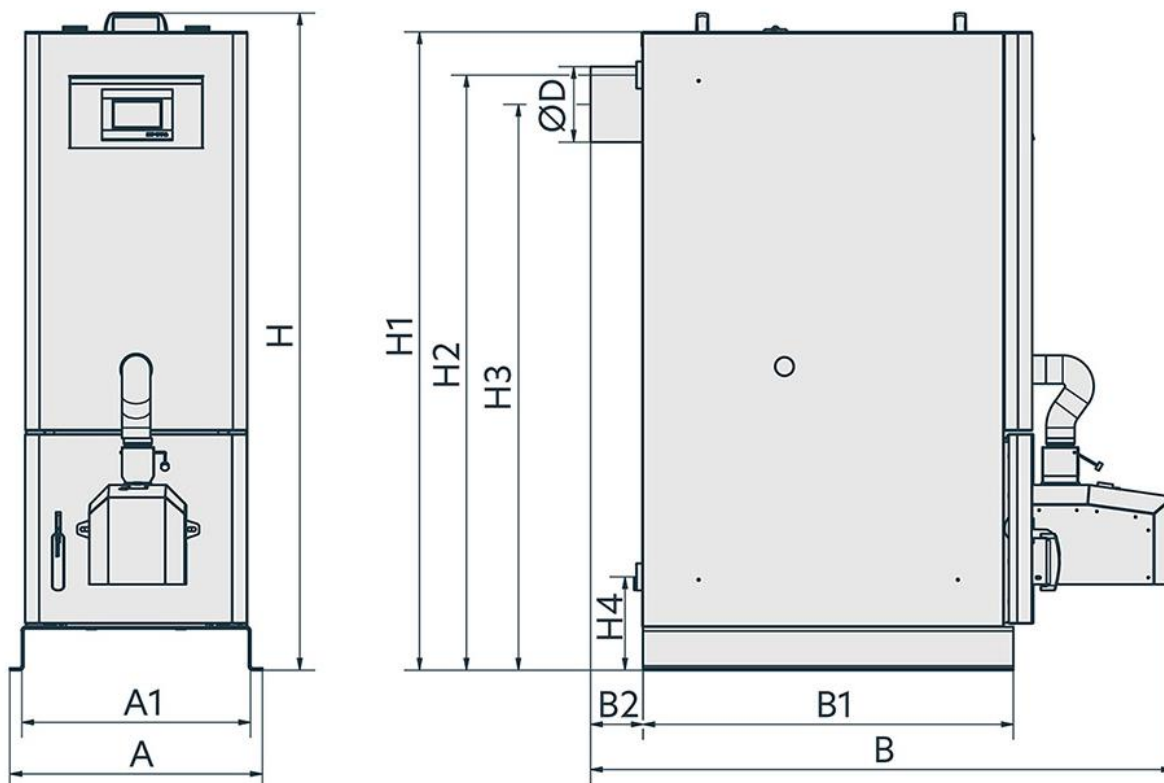
* w przypadku zastosowania stopek regulacyjnych wysokość zwiększa się o 24 do 32mm

** maksymalna powierzchnia ogrzewanych pomieszczeń podana dla jednostkowego zapotrzebowania budynku na ciepło $q=100W/m^2$

*** maksymalna powierzchnia ogrzewanych pomieszczeń podana dla jednostkowego zapotrzebowania budynku na ciepło $q=75W/m^2$



Producent zastrzega sobie prawo do zmian konstrukcyjnych oraz danych technicznych ze względu na ciągłą pracę nad modernizacją i udoskonalaniem kotłów Kamen.



Rys. 2. Podstawowe wymiary kotła Kamen Perfekt Bio.

4.5. PALIWO

Podstawowym paliwem do opalania kotłów typoszeregu Kamen Perfekt Bio jest pellet drzewny typu C1* wg PN-EN 303-5:2012 posiadający aktualny certyfikat DIN Plus lub EN Plus (należy szukać oznaczeń jak na rysunku nr 3). Szczegółowe parametry paliwa znajdują się poniżej:

- Granulacja: \varnothing 6-8mm
- Długość granulatu: 5-40mm
- Wartość opałowa: powyżej 17 MJ/kg
- Zawartość siarki: do 0,03%
- Wilgotność: do 10%
- Zawartość popiołu: do 0,5%
- Gęstość nasypowa: od 600kg/m³
- Temperatura topnienia popiołu: powyżej 1150°C
- Niskie pęcznienie: Pellet nie powinien się zlepić podczas palenia
- Norma jakości: DIN Plus/EN Plus



Rys. 3. Oznaczenia norm jakości EN Plus oraz DIN Plus.

Wybierając paliwo należy szczególną uwagę zwrócić na paliwo pochodzące z niepewnych źródeł. Należy również sprawdzić, czy w paliwie nie znajdują się niepożądane elementy mogące uszkodzić podajnik. Właściwy dobór paliwa zapewni bezawaryjną pracę kotła, oszczędność paliwa, a co za tym idzie niższe koszty eksploatacji, niższą emisję szkodliwych związków do atmosfery, a także wyższą sprawność energetyczną kotła.

Kotły Kamen Perfekt Bio nie posiadają dodatkowego rusztu awaryjnego umożliwiającego palenie tradycyjne. Proces spalania odbywa się tylko i wyłącznie w trybie automatycznym na palniku pelletowym.

*Norma PN-EN 303-5:2012 przywołuje normę EN 14961-2, która została wycofana i zastąpiona przez normę EN ISO 17225-2:2014-07. Według najnowszej normy odpowiednim paliwem jest pellet klasy A1.



Do spalania w kotle Kamen Perfekt Bio dozwolony jest tylko i wyłącznie typ paliwa podany powyżej, zgodny z podanymi parametrami.

Firma Kamen nie ponosi odpowiedzialności za uszkodzenia lub nieprawidłowe spalanie powstałe na wskutek niewłaściwego doboru paliwa.

Stosowanie nieodpowiednich paliw z jednoczesnym utrzymywaniem niskich temperatur spalin oraz temperatury wody powrotnej poniżej 50°C prowadzi do przyspieszonego zużycia kotła i obniża jego sprawność. Spowodowane to jest wykraplaniem się produktów spalania (azot i siarka), które łącząc się z wodą tworzą agresywne środowisko powodujące korodowanie kotła.

5. TRANSPORT I MAGAZYNOWANIE KOTŁA

Kotły Kamen dostarczane są do klienta w stanie zmontowanym. Kotły umieszczone są na palecie oraz zapakowane w opakowanie foliowe.



Kotły Kamen należy transportować wyłącznie w pozycji pionowej. Transport w pozycji poziomej może trwale uszkodzić obudowę kotła oraz jego osprzęt. Zabrania się również piętrowania kotłów podczas transportu i magazynowania.

Osprzęt, wyposażenie, instrukcje obsługi i karty gwarancyjne umieszczone są wewnątrz kotła. Po otrzymaniu i rozpakowaniu kotła należy sprawdzić kompletność dostawy, gdyż zgłoszenia na brak osprzętu bez potwierdzenia punktu sprzedaży nie będą rozpatrywane.

6. MONTAŻ KOTŁA

Montaż i uruchomienie kotła mogą wykonać tylko osoby posiadające odpowiednie kwalifikacje. Przed przystąpieniem do podłączenia kotła do instalacji centralnego ogrzewania i kanału kominowego należy dokładnie zapoznać się z instrukcją obsługi

oraz sprawdzić czy wszystkie podzespoły są sprawne, a kocioł posiada kompletne wyposażenie.



Przed przystąpieniem do montażu kotła należy bezwzględnie zapoznać się z niniejszą instrukcją obsługi oraz wszelkimi załączonymi instrukcjami podzespołów kotła.

Montaż kotła powinna wykonać osoba o właściwych uprawnieniach i kwalifikacjach. Użytkownik powinien dopilnować, aby montażu dokonano zgodnie z obowiązującymi przepisami i normami.

6.1. WYMAGANIA DOTYCZĄCE KOTŁOWNI

Pomieszczenie kotłowni, w której zainstalowany zostanie kocioł powinno spełniać warunki, zależące od wymagań obecnie obowiązujących szczegółowych przepisów kraju przeznaczenia.

Na terenie Polski warunki te reguluje Rozporządzenie Ministra Infrastruktury z dnia 12 marca 2009 roku dotyczące warunków technicznych, jakim powinny odpowiadać budynki i ich usytuowanie. Rozporządzenie to obowiązuje od dnia 8 lipca 2009 (Dz. U. Nr 56/2009 poz. 461), jednak przywołuje zapisy dotychczasowej normy PN-B/02411 „Ogrzewnictwo. Kotłownie wbudowane na paliwo stałe. Wymagania”.

W sposób szczególny należy spełnić następujące wymagania:

- Kotłownia powinna być zlokalizowana możliwie centralnie w stosunku do ogrzewanych pomieszczeń;
- Pomieszczenie kotłowni nie może być przeznaczone na pobyt czasowy, ani stały dla ludzi;
- Musi być to oddzielne pomieszczenie techniczne o wysokości nie mniejszej niż 2,2m w nowych budynkach oraz minimum 1,9m w istniejących budynkach.
- Podłoga w pomieszczeniu, w którym znajduje się kocioł powinna być wykonana z materiałów niepalnych;
- Kotłownia powinna mieć zapewnione oświetlenie dzienne i sztuczne;
- Drzwi wejściowe do kotłowni powinny otwierać się na zewnątrz i muszą być wykonane z materiałów niepalnych;
- Kotłownia o mocy cieplnej do 25 kW powinna mieć wentylację nawiewną w postaci niezamykającego otworu o powierzchni co najmniej 200 cm²;
- Kotłownia o mocy cieplnej powyżej 25 kW powinna mieć kanał nawiewny o przekroju nie mniejszym niż 50% powierzchni przekroju komina, nie mniej jednak niż 20x20 cm. Otwór wylotowy z kanału nawiewnego powinien znajdować się nie wyżej niż 1 m od poziomu podłogi kotłowni;
- Kotłownia o mocy cieplnej do 25 kW powinna mieć wentylację wywiewną pod stropem pomieszczenia w postaci niezamykającego otworu o przekroju nie mniejszym niż 14x14 cm;

- Kotłownia o mocy cieplnej powyżej 25 kW powinna mieć kanał wywiewny o przekroju nie mniejszym niż 25% powierzchni przekroju komina, nie mniej jednak niż 14x14 cm, wyprowadzonym ponad dach oraz umiejscowionym jeżeli to możliwe, obok komina;
- Otwory wentylacji nawiewnej i wywiewnej powinny być zabezpieczone siatką stalową;
- Paliwo powinno być składowane w wydzielonym pomieszczeniu lub w kotłowni, jednak nie bliżej niż 40 cm od kotła.



W pomieszczeniu kotłowni zabronione jest stosowanie mechanicznej wentylacji wyciągowej.

Należy zapewnić dopływ wystarczającej ilości świeżego powietrza do kotłowni, gdyż jego niedobór zagraża tzw. niepełnym spalaniem i powstawaniem tlenku węgla.

Ze względów bezpieczeństwa zaleca się wyposażenie kotłowni w czujnik tlenku węgla (CO) oraz czujnik dymu.

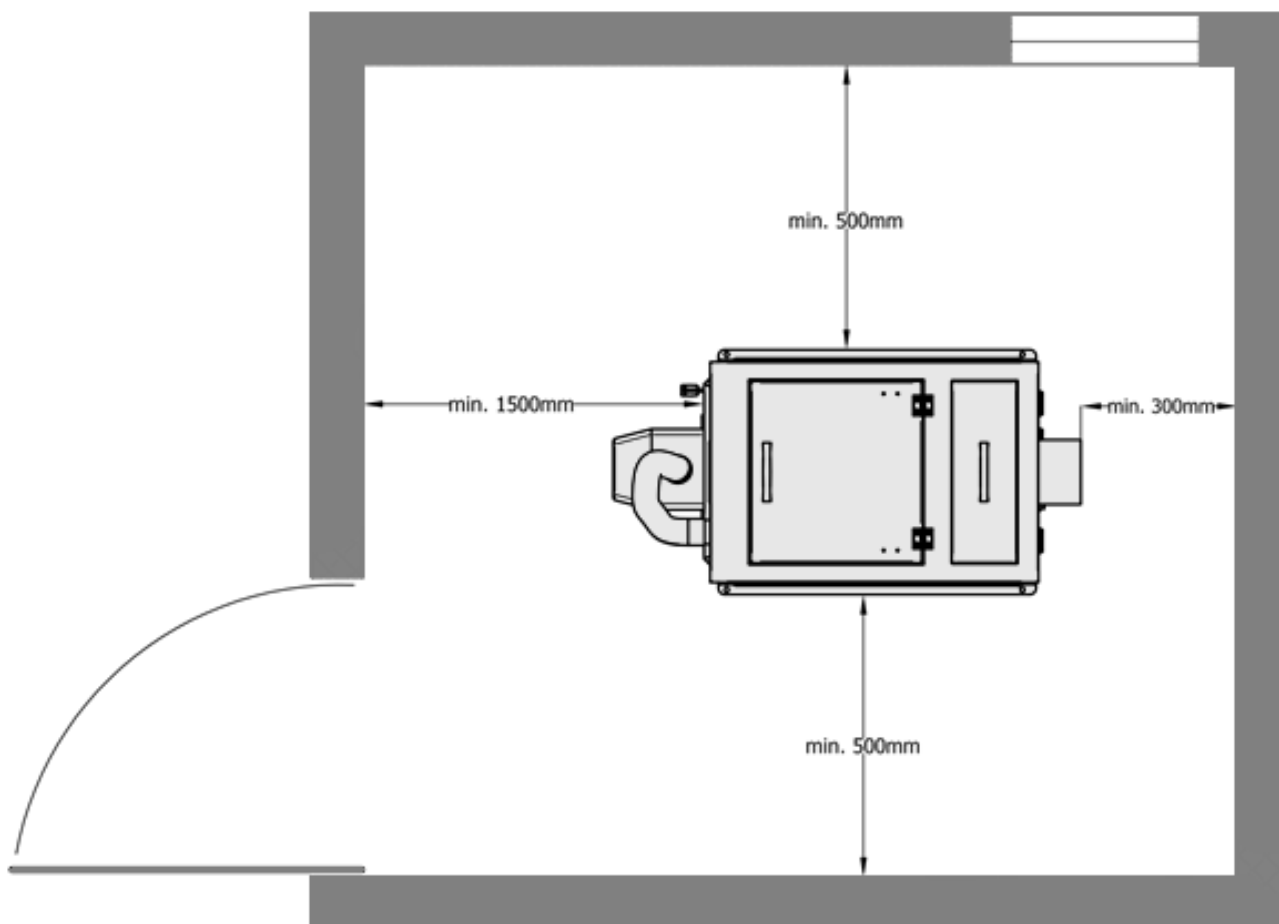
6.2. USTAWIENIE KOTŁA W POMIESZCZENIU KOTŁOWNI

Kocioł powinien być ustawiony w taki sposób, aby umożliwić łatwą i bezpieczną obsługę paleniska, zasyp paliwa, czyszczenie kotła oraz inne czynności serwisowe. W szczególności należy zapewnić dostęp do drzwiczek, wyczystek oraz przewodu kominowego w celu okresowego usuwania pozostałości procesu spalania.

Podłoga w kotłowni powinna być wykonana z materiałów niepalnych lub obita blachą stalową na odległości minimum 0,5m od krawędzi kotła. Nie wymaga się specjalnych fundamentów, jednak zaleca się umieszczenie kotła na podeście o wysokości minimum 50mm. Dopuszczalne jest bezpośrednie ustawienie kotła na niepalnej posadzce, w przypadku gdy nie ma możliwości napływu wód gruntowych. Podłoże, na którym spoczywa kocioł powinno być dokładnie wypoziomowane. W przypadku niedokładnego wypoziomowania podłoża istnieje możliwość montażu stopek regulacyjnych w celu dokładnego ustalenia położenia kotła względem podłogi (stopki regulacyjne znajdują się w standardowym wyposażeniu kotła).

Niedopuszczalne jest narażanie kotłów na przebywanie w mokrych lub wilgotnych pomieszczeniach, gdyż przyczynia się to do przyspieszonej korozji kotła, co może spowodować zniszczenie kotła w bardzo krótkim czasie.

Ustawienie kotła powinno uwzględniać możliwość swobodnego dokonywania czyszczenia oraz bezpośredni kontakt z każdej strony. Przy ustawianiu kotła należy brać pod uwagę wytrzymałość podłoża oraz warunki ochrony przeciwpożarowej (zapewnienie odpowiednich odległości od innych materiałów w zależności od stopnia ich palności).



Rys. 4. Ustawienie kotła Kamen w pomieszczeniu kotłowni.

6.3. PODŁĄCZENIE KOTŁA DO KOMINA

Wykonanie przewodu kominowego (wysokość i przekrój komina) powinno być zgodne z wymogami obecnie obowiązujących, szczegółowych przepisów kraju przeznaczenia (np. Rozporządzenie Ministra Infrastruktury z dnia 12 marca 2009 roku dotyczące warunków technicznych, jakim powinny odpowiadać budynki i ich usytuowanie /Dz.U. 56/2009 poz. 461/).

Najmniejszy wymiar przekroju lub średnicy murowanych przewodów kominowych spalinowych o ciągu naturalnym powinna wynosić co najmniej 14cm, a przy zastosowaniu stalowych wkładów wymiar średnicy co najmniej 12cm. Dokładne minimalne wymiary dla poszczególnych mocy kotła zestawiono w tabeli 1. Przed przystąpieniem do montażu kotła należy sprawdzić czy przekrój komina jest dostateczny oraz czy komin jest wolny od połączeń innych obiektów grzewczych. Ściany kanału kominowego powinny być gładkie, szczelne, bez przewężeń i załamań. Czopuch należy podłączyć do komina za pomocą przyłącza z blachy o grubości minimum 3mm, które należy nasadzić na wylot czopucha, osadzić w kominie i dobrze uszczelnić. Przyłącze powinno lekko wznosić się ku górze przy kominie (kąt 5-20°).

Wymagany ciąg dla prawidłowej pracy kotła przedstawiono w tabeli 1. Zbyt niski ciąg może sprzyjać wytwarzaniu się sadzy osiadającej na kanałach konwekcyjnych kotła. W przypadku, gdy nie ma możliwości zapewnienia zalecanych parametrów komina i ciąg komina jest zbyt niski można zastosować wentylator wyciągowy spalin lub nasadę

kominową z wbudowanym wentylatorem, która wspomaga i stabilizuje ciąg spalin. Jeżeli ciąg kominowy jest za wysoki, co będzie powodować nadmierne zasysanie powietrza do komory paleniskowej powiększając straty ciepłe należy skorzystać z wbudowanej w czopuch przepustnicy, przysłaniając ją.



Zbyt słaby ciąg kominowy będzie powodował osiadanie pary wodnej na wymienniku, co prowadzi do szybkiego zniszczenia kotła. Zbyt słaby ciąg może również powodować dymienie z drzwiczek kotła i otworów wyczystnych.

Wysoka sprawność kotłów Kamen, a co za tym idzie niska temperatura spalin sprawia, że zaleca się stosować wkład kominowy wykonany ze stali nierdzewnej żaroodpornej.

Ważne, aby komin zaczynał się od poziomu podłogi kotłowni, bowiem spaliny wydostające się z kotła powinny mieć możliwość odbicia. W dolnej części komina powinna znajdować się szczelnie zamykana wyczystka. Celem uniknięcia powstawania ciągu wstecznego w przewodzie kominowym, należy jego wysokość wyprowadzić ponad kalenicę dachu nie mniej niż 1,5m. Nowy komin należy osuszyć oraz wygrzać przed rozpaleniem kotła. Kominy z rur stalowych powinny być wyższe o około 20% od kominów murowanych.

Niska temperatura spalin wylotowych, spowodowana wysoką sprawnością urządzenia może powodować emisję spalin mokrych, osadzanie się sadzy, niewystarczający ciąg kominowy. Może to być przyczyną zawilgocenia i korozji kominów murowanych. Zaleca się stosowanie wkładu kominowego ze stali nierdzewnej kwasoodpornej. W przypadku modernizacji istniejących kanałów kominowych zalecany jest system odprowadzania spalin ze stali szlachetnej jednościenny lub dwuścienny (w zależności od miejsca montażu), natomiast w nowobudowanych obiektach zalecany jest system odprowadzania spalin ceramiczny odporny na działanie kondensatu, izolowany termicznie, z przewietrzaniem.

Stan techniczny i drożność komina, do którego podłączony jest kocioł powinny być sprawdzone i potwierdzone przez uprawnionego kominiarza przed podłączeniem kotła, a następnie kontrolowane przynajmniej raz do roku.



Nowy komin należy osuszyć i wygrzać przed uruchomieniem kotła.

Stan techniczny komina powinien być sprawdzany co najmniej raz w roku przez uprawnionego kominiarza.

6.4. PODŁĄCZENIE KOTŁA Z INSTALACJĄ GRZEWCZĄ

Instalacja centralnego ogrzewania do której podłączony będzie kocioł musi spełniać wymagania szczegółowych przepisów kraju przeznaczenia, dotyczących zabezpieczenia urządzeń wodnych systemu otwartego lub zamkniętego.

Kocioł powinien być połączony z instalacją grzewczą za pomocą złączy śrubunkowych. Połączenie kotła z instalacją poprzez wspawanie jest równoznaczne z utratą gwarancji. Kocioł Kamen przystosowany jest do montażu w układzie otwartym, jednak przy zastosowaniu odpowiednich urządzeń zabezpieczających dozwolony jest montaż kotła w układzie zamkniętym zgodnie z obecnie obowiązującymi przepisami kraju przeznaczenia oraz wytycznymi producenta zawartymi poniżej.

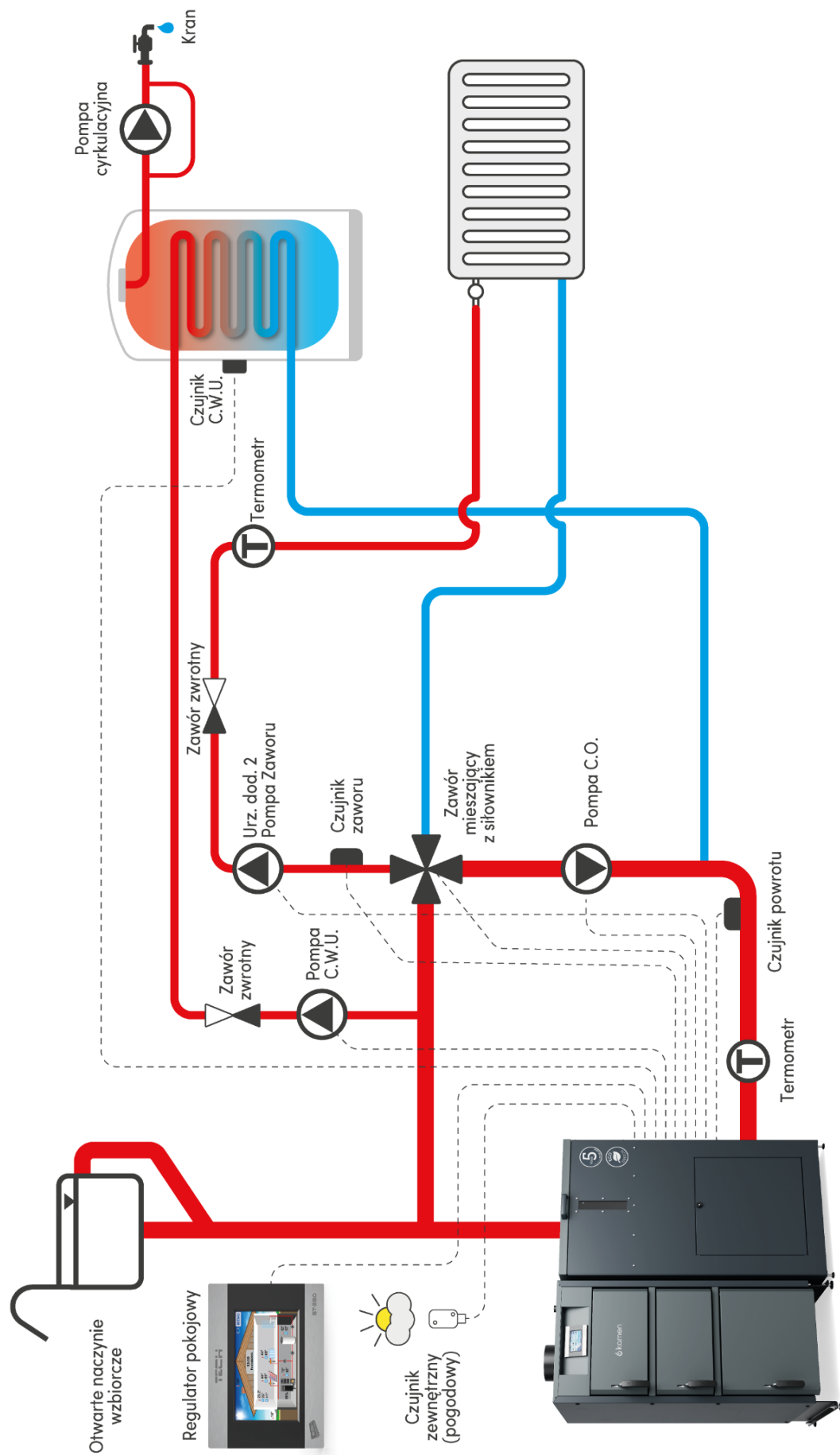


Zaleca się podłączenie kotła do instalacji grzewczej wyposażonej dowolny zawór, który zapewni stałą kontrolę temperaturę czynnika powracającego do kotła i utrzyma ją na poziomie minimum 55°C. Takie rozwiązanie ochrania kocioł przed korozją niskotemperaturową, co zapobiega przedwczesnemu jego zużyciu.

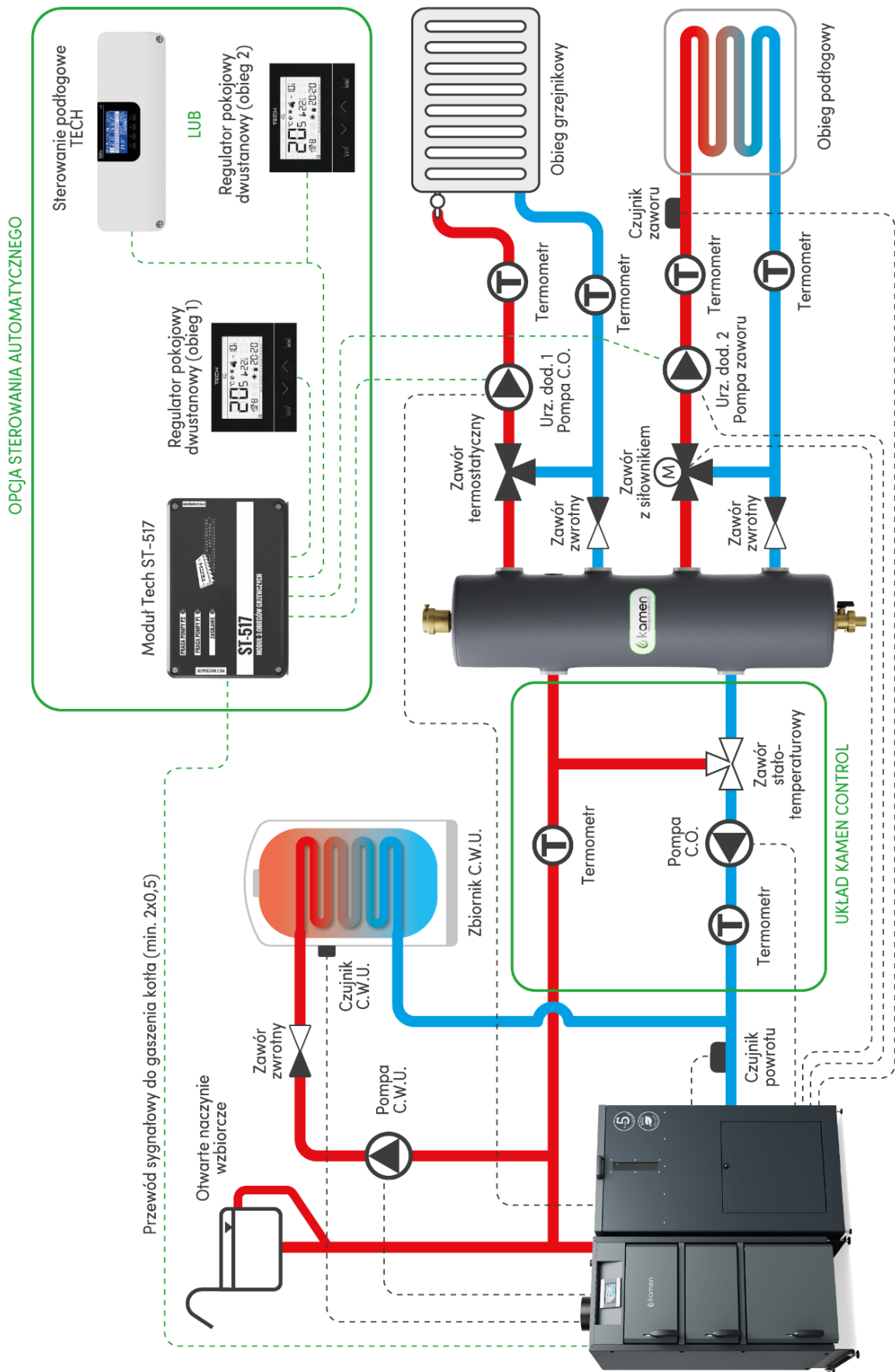
W przypadku nie stosowania się do zaleceń producenta dotyczących szczególnie minimalnej temperatury wody na powrocie (55°C) - kocioł należy obowiązkowo podłączyć do instalacji wyposażonej w zawór trój- lub czterodrogowy zabezpieczający przed korozją niskotemperaturową.



Na rysunkach 5 i 6 przedstawiono zalecane schematy wykonania instalacji z układzie otwartym z 1 i 2 obiegami grzewczymi. Więcej schematów wykonania instalacji można znaleźć na naszej stronie internetowej www.kamen.com.pl



Rys. 5. Zalecany schemat wykonania instalacji z 1 obiegiem grzewczym



Rys. 6. Zalecany schemat wykonania instalacji z 2 obiegami grzewczymi

W celu prawidłowego połączenia kotła z instalacją grzewczą należy wykonać następujące czynności:

- Połączyć rurę zasilającą z króćcem zasilającym za pomocą złącza śrubunkowego;
- Podłączyć rurę powrotną z króćcem powrotnym za pomocą złącza śrubunkowego;
- Podłączyć rury układu bezpieczeństwa zgodnie z obowiązującymi normami;
- Sprawdzić i zainstalować osprzęt kotła;
- Napełnić instalację c.o. wodą, aż do momentu uzyskania ciągłego przelewu z rury sygnalizacyjnej;
- Sprawdzić stan izolacji cieplochronnej układu bezpieczeństwa;
- Należy pamiętać o właściwym uszczelnieniu połączeń gwintowanych, a także zaślepieniu wszystkich niewykorzystanych króćców.

Aby kocioł pracował prawidłowo i długotrwale należy zachować następujące warunki: temperatura wody na kotle nie powinna być niższa niż 65°C, natomiast temperatura wody powrotnej nie powinna być niższa niż 55°C. Związane jest to z wykraplananiem się pary wodnej na ściankach kotła, które prowadzi do korozji niskotemperaturowej i zniszczenia kotła. Zapobiec temu zjawisku można ustawiając wyższą temperaturę wody na kotle i regulacja temperatury w pomieszczeniach za pomocą zaworów termostatycznych lub zastosowanie zaworów mieszających. Dobór urządzeń dla danego układu powinien przeprowadzić doświadczony i uprawniony projektant.

6.4.1. Wytyczne montażu i zabezpieczenia kotłów grzewczych w instalacji systemu otwartego

Wykonana instalacja musi spełniać wymagania PN-EN 12828+A1:2014-05 lub PN-91/B-02413. Objętość naczynia zbiorczego powinna być równa co najmniej 4% objętości całej wody znajdującej się w instalacji. W przypadku montażu kotła w innym kraju niż Polska należy zastosować odpowiednie przepisy i normy kraju przeznaczenia.

Zabezpieczenie instalacji centralnego ogrzewania w układzie otwartym powinno składać się z urządzeń zabezpieczających i osprzętu. Podstawowe elementy układu zabezpieczającego, które należy stosować we wszystkich instalacjach układu otwartego: naczynie zbiorcze, rury zabezpieczające – rura bezpieczeństwa RB i rura zbiorcza RW, rura przelewową RP, rura odpowietrzająca RO.



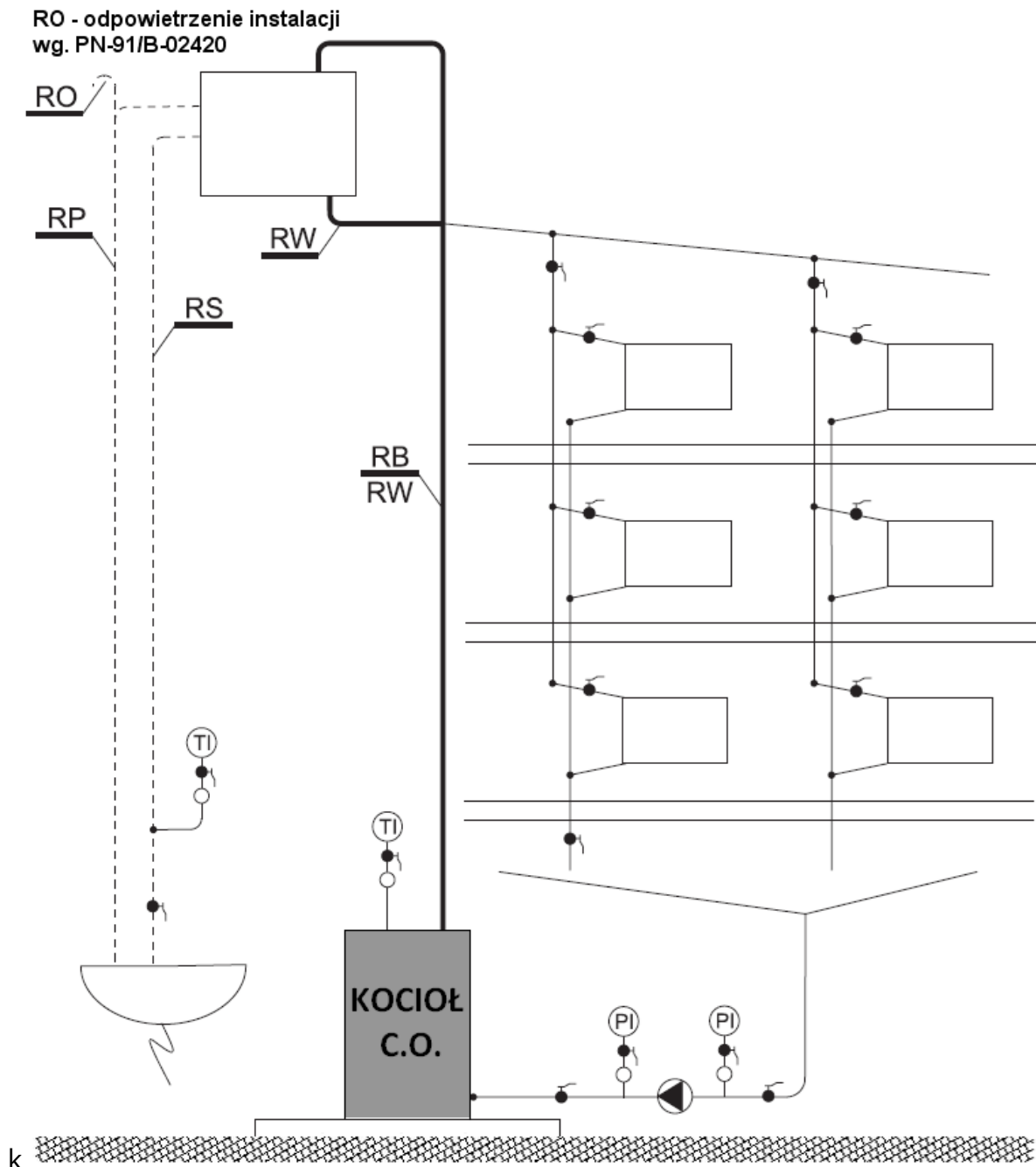
Niedopuszczalne jest stosowanie zaworów i zasuw na rurach bezpieczeństwa – rura ta powinna być na całej długości wolna od przewężeń i ostrych załamania. Sposób podłączenia tych rur oraz ich średnica powinny być zgodne z normą PN-EN 12828+A1:2014-05 lub PN-91/B-02413.

Naczynie zbiorcze, rury bezpieczeństwa, rura zbiorcza, rura sygnalizacyjna i przelewową muszą znajdować się w temperaturze otoczenia powyżej 0°C.

Przykładowy schemat zabezpieczenia instalacji ogrzewania wodnego wyposażonej w jeden kocioł przedstawiono na rysunku 7.

Wykaz ważniejszych wymagań objętych normą PN-91/B-02413:

- Z instalacji grzewczych, w których ogrzewana woda używana jest do celów grzejnych nie można pobierać wody z układu grzejnego do innych celów, a ciśnienie robocze nie może być większe od ciśnienia dopuszczalnego dla stosowanych urządzeń i elementów instalacji;
- Zabezpieczenie instalacji ogrzewania wodnego systemu otwartego powinno składać się z urządzeń zabezpieczających podstawowych i uzupełniających oraz sprzętu zgodnie z PN-91/B-02413;
- Wewnętrzna średnica rury powinna być uzależniona od mocy cieplnej kotła (min 25mm);
- Wewnętrzna średnica rury wzbiorczej powinna wynosić min. 25mm;
- Rura bezpieczeństwa i rury wzbiorcze na całej swej długości (z wyjątkiem odcinków pionowych) powinny być prowadzone bez zasyfonowań, ze spadkiem równym co najmniej 1% w kierunku kotła;
- Na rurach bezpieczeństwa niedopuszczalne jest zastosowanie zaworów i zasuw;
- Rury bezpieczeństwa na całej swej długości powinny być wolne od przewężeń i ostrych załamień;
- Zmiany kierunku prowadzenia rur powinny być wykonane łukami o promieniach osi min. $2d$, gdzie d - średnica zewnętrzna rury;
- Wewnętrzna średnica rury przelewowej nie powinna być mniejsza niż wewnętrzna średnica rury wzbiorczej i bezpieczeństwa;
- Wewnętrzna średnica rury odpowietrzającej i sygnalizacyjnej powinna wynosić min. 15mm;
- Naczynie wzbiorcze systemu otwartego o pojemności minimum 4-7% całej objętości instalacji grzewczej;
- Naczynie musi być połączone z rurami: wzbiorcą, sygnalizacyjną, przelewową i odpowietrzającą;
- Maksymalna wysokość zamontowania naczynia wzbiorczego to 12-15m;
- Naczynie wzbiorcze, rury bezpieczeństwa, rura wzbiorcza, sygnalizacyjna i przelewowa muszą być umieszczone w przestrzeni, w której temperatura nie spada poniżej 0° ;
- W przypadku umieszczenia naczynia wzbiorczego w miejscu gdzie temperatura spada poniżej 0° należy stosować rury cyrkulacyjne i rury bezpieczeństwa, łączące naczynie wzbiorcze z kotłem oraz izolacją cieplną;



Rys. 7. Przykładowy schemat zabezpieczenia instalacji ogrzewania wodnego wyposażonej w jeden kocioł, pompa zamontowana na powrocie (wg PN-91/B-02413).

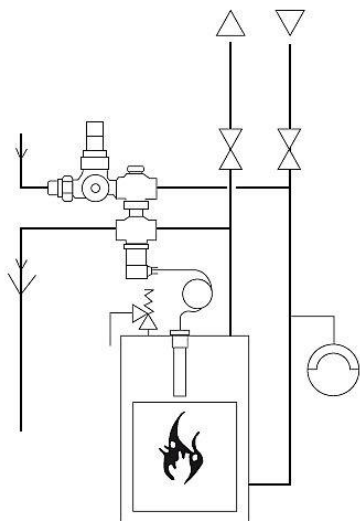
6.4.2. Montaż kotła w instalacji w układzie zamkniętym

Z zachowaniem wymagań podanych w niniejszej instrukcji kocioł może pracować w systemie zamkniętym po zamontowaniu w instalacji C.O. odpowiednich urządzeń zabezpieczających tj. zaworu bezpieczeństwa, naczynia przeponowego, armatury kontrolno-pomiarowej (termometry, manometry, itp.), urządzenie do odprowadzania nadmiaru ciepła – zawór zabezpieczenia termicznego przed przegrzaniem np. SYR 5067 oraz spełnieniu wymagań dotyczących pracy kotła, w szczególności zalecanej temperatury 60-80°C, maksymalnej dopuszczalnej temperatury 85°C, maksymalne dopuszczalne ciśnienie 1.8 bar.



W przypadku montażu kotła w instalacji układu zamkniętego konieczne jest zastosowanie na instalacji niezawodnego urządzenia do odprowadzania nadmiaru ciepła. Zabezpieczenie termiczne przed przegrzaniem powinno być w stanie bezpiecznie odprowadzić maksymalną możliwą moc cieplną lub przy częściowo wyłączonym ogrzewaniu, szczątkową moc cieplną (zgodnie z normą PN-EN 303-5:2012).

Zabezpieczenie instalacji grzewczych systemu zamkniętego należy wykonać zgodnie z obecnie obowiązującymi wymogami, szczegółowych przepisów kraju przeznaczenia (PN-EN 12328+A1:2014-05, PN-EN 303-5:2012). Producent kotła nie ponosi odpowiedzialności za jakość, dobór i prawidłowość montażu układu zabezpieczającego kotła przed wzrostem temperatury czynnika grzewczego ponad 90 °C i ciśnienia ponad 2 Bary. Prace te może wykonać tylko wykwalifikowany instalator z uprawnieniami.



Zabezpieczenie termiczne instalacji służy do zabezpieczania kotłów na paliwo stałe w instalacjach grzewczych, wyposażonych w zawory termostaticzne zgodnie z normą PN-EN-303-5. Szczególnie polecane jest do kotłów, które nie są wyposażone w wymiennik chłodzący. Zawór zabezpieczenia termicznego 5067 składa się z następujących części: zaworu zwrotnego, reduktora ciśnienia, sterowanego termicznie zaworu napełniającego i wyrzutowego, czujnika temperatury z kapilarą. Zawór redukcyjny jest połączony z siecią wodną, wyjście sterowanego termicznie zaworu napełniającego podłączone jest do przewodu powrotnego kotła, jak pokazano to na rysunku obok. Do przewodu zasilającego podłączony jest zawór wyrzutowy i gorący czynnik z instalacji grzewczej wypływa, dzięki czemu ochładza się kocioł.

Rys 6. Przykładowe zabezpieczenie termiczne 5067

Bez zastosowania wyżej wymienionych zabezpieczeń (zabezpieczenie termiczne 5067 lub inne zgodne z aktualnymi przepisami) montaż kotła w układzie zamkniętym jest zabroniony.

6.5. PODŁĄCZENIE KOTŁA Z INSTALACJĄ ELEKTRYCZNĄ

Pomieszczenie kotłowni powinno być wyposażone w instalację elektryczną 230V/50Hz wykonaną w układzie TN-C lub TN-S zgodnie z obowiązującymi szczegółowymi przepisami kraju przeznaczenia.

Gniazdko elektryczne powinno posiadać uziemienie. Należy sprawdzić skuteczność uziemienia. Należy zwrócić uwagę, aby gniazdo i przewody zasilające urządzenia pracujące pod napięciem znajdowały się z dala od elementów kotła, które są źródłem emisji ciepła. Zabrania się stosowania przedłużaczy. Wadliwa instalacja może spowodować uszkodzenie sterownika i innych podzespołów instalacji oraz stanowić

zagrożenie dla użytkowników kotłowni. Zaleca się, aby podłączenie urządzenia grzewczego było na osobnym obwodzie elektrycznym posiadającym zabezpieczenie w głównej rozdzielnicy.

Sterownik oraz inne podzespoły współpracujące pracują pod napięciem 230 V. Z tego powodu wszelkie przyłączenia instalacji elektrycznej mogą być wykonywane jedynie przez osobę posiadającą niezbędne kwalifikacje (elektryk z uprawnieniami SEP do 1 kV). Wszelkie prace należy wykonywać na wyłączonym zasilaniu i zachowaniu należytych zasad ostrożności związanych z serwisem urządzeń elektrycznych. Próby samodzielnych napraw/modyfikacji w układzie sterowania grożą porażeniem prądem oraz utratą gwarancji.

Sterownik jest mikroprocesorowym kontrolerem sterującym pracą kotła. Przed podłączeniem i uruchomieniem sterownika należy bezwzględnie zapoznać się z Instrukcją obsługi sterownika, załączoną do kotła.

Do sterownika podłączane są – do odpowiednich gniazd – urządzenia peryferyjne, m. in: podajnik ślimakowy, wentylator, czujnik temperatury, pompa obiegowa oraz przewód zasilający z uziemieniem do podłączenia do gniazda instalacji elektrycznej 230V/50Hz.

Na przewodzie zasilającym sterownika nie można podłączać żadnych innych urządzeń.

W przypadku przerw w dostawie energii elektrycznej należy zapewnić zasilanie awaryjne dla instalacji grzewczej (sterownik, wentylator, motoreduktor, pompy obiegowe, zawory mieszające z siłownikiem) przy pomocy dodatkowego urządzenia: np. zasilacz ups z przebiegiem sinusoidalnym na wyjściu lub agregat prądotwórczy.



Zastosowanie gniazda bez podłączonego zacisku ochronnego PE grozi porażeniem prądem elektrycznym.

Wszelkie przyłączenia instalacji elektrycznej mogą być wykonywane jedynie przez elektryka z odpowiednimi uprawnieniami.

7. OBSŁUGA I EKSPLOATACJA



Przed rozpoczęciem eksploatacji kotła, uprawniony instalator powinien przeszkolić użytkownika z zakresu zasad obsługi i eksploatacji kotła oraz całej instalacji grzewczej. Należy zapoznać użytkownika ze stanem pracy kotła oraz sposobem postępowania w sytuacjach awaryjnych.

7.1. NAPEŁNIANIE WODĄ

Przed przystąpieniem do rozpalać ognia w kotle należy napełnić instalację wodą. Napełnianie kotła i całej instalacji powinno odbywać się przez króciec spustowy kotła. Czynność tę należy prowadzić powoli, aby zapewnić usunięcie powietrza z instalacji. Woda do zasilania kotłów powinna być wolna od zanieczyszczeń mechanicznych i organicznych oraz spełniać wymagania normy PN-C-04607:1993. Poniżej wymieniono główne wymagania jakie powinna spełniać woda do napełniania instalacji:

- Odczyn pH w instalacji miedzianej i z materiałów mieszanych stal/miedź: 8,0÷9,0
- Odczyn pH w instalacji ze stali i zeliwa: 8,0÷9,5
- Odczyn pH w instalacji z grzejnikami aluminiowymi: 8,0÷8,5
- Twardość całkowita <20°f
- Zawartość wolnego tlenu < 0,1 mg/l (zalecane < 0,05 mg/l)
- Zawartość chlorków < 60 mg/l

O całkowitym napełnieniu instalacji świadczy wypływ wody z rury przelewowej. Ewentualne uzupełnienie wody w instalacji powinno odbywać się w czasie przerw pracy kotła.

Przy napełnianiu układu C.O. wodą zaleca się poluzować śrubunek w miejscu połączenia kotła z instalacją (na króćcu wody gorącej). W momencie wypłynięcia wody dokręcić śrubunek.



Niedopuszczalne i zabronione jest uzupełnianie wody w instalacji w czasie pracy kotła, zwłaszcza gdy kocioł jest mocno rozgrzany, ponieważ można w ten sposób spowodować jego uszkodzenie lub pęknięcie.

Po zakończeniu sezonu grzewczego nie należy spuszczać wody z instalacji i kotła. W razie potrzeby spuszcza się wodę po jej uprzednim ostudzeniu przez króciec spustowy kotła do zlewu lub kratki ściekowej.

7.2. ROZRUCH ZEROWY (INSTRUKCJA DLA INSTALATORA)

Przed pierwszym rozruchem kotła należy sprawdzić:

- Czy instalacja centralnego ogrzewania napełniona jest wodą;
- Szczelność instalacji c.o.;
- Poprawność podłączenia do komina;

- Szczelność w miejscach montażu palnika, wentylatora;
- Sposób podłączenia do sieci elektrycznej;

Po sprawdzeniu powyższych zaleceń można przejść do właściwego uruchomienia kotła. Po uruchomieniu należy kocioł wygrzać do temperatury minimum 65°C. Po wygrzaniu należy skontrolować ponownie szczelność instalacji i kotła oraz przeprowadzić próby grzewcze wg obowiązujących norm. Następnie należy zapoznać użytkownika z zasadami eksploatacji i konserwacji kotła oraz instalacji grzewczej. Ostatecznym etapem uruchomienia kotła jest dokładne wypełnienie rozdziału 11, gdzie należy wpisać dane użytkownika, firmy uruchamiającej kocioł oraz wypełnić protokół stanu technicznego kotłowni, układu c.o. oraz rozruchu kotła.



Zaleca się aby pierwsze uruchomienie przeprowadził Autoryzowany Instalator firmy Kamen. Osoba odpowiednio przeszkolona przez producenta, dobrze zaznajomiona z produktem, zagwarantuje sprawne i poprawne podłączenie i uruchomienie kotła.

7.3. ROZPALANIE I EKSPLOATACJA KOTŁA

Rozpalanie paliwa w kotle należy rozpocząć po uprzednim upewnieniu się, że instalacja grzewcza napełniona jest wodą oraz nie nastąpiło jej zamarznięcie. Należy również sprawdzić, czy nie następują przecieki wody w kotle lub na połączeniach gwintowanych.

Przed pierwszym rozruchem należy wygrzać komin. Działanie to ma na celu stworzenie odpowiednich warunków do pracy kotła. W tym celu należy rozpalić na palenisku niewielką ilość opału. W celu poprawy ciągu spalin w fazie wygrzewania przewodu kominowego można zdemontować zawirowacze spalin, które po wygrzaniu komina należy zamontować ponownie. Gdy w kominie powstanie odpowiedni ciąg spalin, komin zostanie wygrzany to można przejść do właściwego trybu palenia.

Podczas pierwszego palenia należy wcześniej napełnić paliwem podajnik ślimakowy. Wykonuje się to poprzez sterownik w trybie pracy ręcznej załączając funkcję: podajnik zewnętrzny.



Osoba obsługująca kocioł powinna wiedzieć, że niektóre elementy kotła są gorące i przed ich dotykaniem należy założyć na ręce rękawice ochronne. Należy również stosować okulary ochronne i nakrycie głowy.

Kocioł Kamen Perfekt Bio jest kotłem w pełni automatycznym. Dzięki wbudowanej w palnik zapalarni kocioł może się sam rozpalać i wygaszać, w zależności od zapotrzebowania cieplnego instalacji. Przed rozpaleniem kotła należy napełnić zasobnik paliwa. Przy załadunku paliwa należy upewnić się, że w zasypywanym paliwie nie znajdują się kamienie, elementy metalowe, itp. mogące zablokować mechanizm podajnika. Następnie należy załączyć regulator elektroniczny w tryb pracy ręcznej na

okres czasu, po którym podajnik przetransportuje część zasypanego paliwa z zasobnika na palenisko. Włóconą warstwę paliwa sterownik rozpali sam poprzez uruchomienie grzałki zapalarki po uruchomieniu funkcji rozpalania. W tym trybie pracy kotła należy na regulatorze nastawić wartość temperatury zadanej, ilość doprowadzonego powietrza, zdefiniować czas pracy podajnika oraz określić przerwę pomiędzy kolejnymi załączeniami pracy podajnika. Czynności te należy przeprowadzić zgodnie z procedurami zamieszczonymi w instrukcji obsługi sterownika. Każdy budynek i każda instalacja jest inna, dlatego pierwsze uruchomienie kotła powinien przeprowadzić doświadczony instalator, który poprawnie ustawi wszystkie parametry. Ponadto w przypadku, kiedy widać, że spalanie nie odbywa się prawidłowo należy korygować parametry i szukać dobrego rozwiązania. Prawdopodobnie również przy kolejnej dostawie paliwa wystąpi konieczność wprowadzenia korekt ustawień. W przypadku zgaśnięcia paleniska, sterownik będzie próbował proces rozpalania przeprowadzić ponownie. Jeśli rozpalanie się nie powiedzie należy sprawdzić, czy w zasobniku jest opał oraz czy drożne są otwory napowietrzające palenisko, a także stan otworu zapalarki. W przypadku stwierdzenia niedrożności tych otworów należy je wyczyścić.



Należy pamiętać, aby stosować tylko odpowiednie paliwo. Szczegóły w rozdziale 4.5 Paliwo. Zalecamy archiwizowanie dowodów zakupu pelletu.

Po rozpaleniu kocioł pracuje w zasadzie bezobsługowo, a proces palenia odbywa się w sposób ciągły i w zależności od ustawień użytkownika kocioł może się sam wygaszać i sam rozpalać. Dalsza bieżąca obsługa ogranicza się do uzupełniania paliwa w zasobniku oraz opróżniania komory popielnikowej z nagromadzonego popiołu.

Nastawy regulatora elektronicznego należy wyregulować w zależności od aktualnych temperatur zewnętrznych oraz spalanego paliwa. Wartości nastaw należy dobrać (kontrolując stan i obraz ognia w palenisku) tak, aby:

- palenisko nie wygasło – na skutek podawania zbyt małych porcji paliwa w długich odstępach czasu;
- podajnik nie zrzucił z paleniska niedopalonych kawałków paliwa;

Czerwony dymiący ogień wskazuje na to, że dopływ powietrza jest zbyt mały lub dawka paliwa jest zbyt duża. Jasny, biały ogień wskazuje na to, że dopływ powietrza jest zbyt duży lub dawka paliwa jest zbyt mała. Prawidłowy ogień jest wtedy, kiedy obserwujemy czysty, intensywnie jasno żółty płomień. Nastawy należy korygować nie więcej niż o 5-10% jednorazowo. Potrzeba przynajmniej godziny, zanim skutek zmiany nastaw parametrów pracy podajnika i wentylatora odzwierciedli się w stanie palącego się paliwa. Szczegółowe informacje na temat odpowiednich nastaw znajdują się w osobnej instrukcji obsługi palnika i sterownika.

W trybie pracy automatycznej regulator elektroniczny dokonuje ciągłych pomiarów temperatury wody w kotle i na ich podstawie odpowiednio steruje pracą podajnika paliwa i wentylatora nadmuchowego. Jednocześnie regulator steruje pracą pomp c.o., c.w.u., dwóch pomp dodatkowych oraz siłownikiem zaworu mieszającego.



Należy regularnie, przynajmniej raz na dobę otwierać drzwiczki paleniska i sprawdzać stan płomienia. Przy ewentualnym rozpoznaniu stanów nienormalnych należy wyregulować prawidłowo obraz ognia.

Eksplatacja kotła przy temperaturze powyżej 60°C skutecznie zapobiega tworzeniu się kondensatu oraz przyspieszonej korozji kotła.

W czasie rozpalania może wystąpić dymienie do pomieszczenia kotłowni lub rosenie (pocenie) kotła. Po rozgrzaniu się kotła i przewodu kominowego powyższe niekorzystne zjawiska powinny ustąpić. W przypadku nowego kotła, w zależności od warunków atmosferycznych i temperatury wody w kotle zjawisko to może trwać nawet kilka dni.

Bieżąca obsługa kotła polega na okresowym uzupełnianiu paliwa w zasobniku oraz wybieraniu popiołu. Czas obsługi trwa (w zależności od wielkości kotła) 15-30minut. Jednorazowy zasyp paliwa podstawowego wystarcza na około 3-7 dni pracy kotła. Należy pamiętać, że zapotrzebowanie instalacji na ciepło zmienia się wraz ze zmianą warunków zewnętrznych tj. pory dnia, zmian temperatury zewnętrznej, itp.

Zatrzymanie pracy kotła może nastąpić w wyniku braku opału w zasobniku, zatkanie dysz powietrznych w palniku lub zablokowaniu podajnika na skutek obecności niepożądanych przedmiotów: kamieni, twardych przedmiotów, elementów metalowych, itp.



Nie należy dopuszczać do pełnego opróżnienia zasobnika paliwa. Minimalny poziom zapelnienia zasobnika opału wynosi 25% jego objętości.

Podczas otwierania drzwiczek nie należy stać na wprost kotła, gdyż grozi to poparzeniem. Otwieranie drzwiczek podczas pracy palnika dozwolone jest tylko podczas kontroli stanu płomienia, przy czym należy przy tej czynności zachować szczególną ostrożność. W innych przypadkach otwieranie drzwiczek podczas pracy palnika jest zabronione. Należy również zwracać uwagę na szczelność zamknięcia drzwiczek wyczystnych.

7.4. CZYSZCZENIE KOTŁA

W celu oszczędnego zużycia paliwa oraz uzyskania deklarowanej mocy i sprawności cieplnej kotła należy utrzymywać komorę spalania i kanały konwekcyjne w należytej czystości. Czynności obsługowe tj. czyszczenie powinny być dokonywane na wygaszonym i ostudzonym kotle (patrz. Rozdział 7.5 WYGASZANIE KOTŁA).

Komorę spalania i kanały konwekcyjne należy czyścić systematycznie, przynajmniej co 7 dni za pomocą narzędzi obsługowych dostarczonych wraz z kotłem (zaleca się czyścić kocioł co 3 dni) oraz przy pomocy mechanicznego układu czyszczenia. Przed przystąpieniem do czyszczenia należy wygasić kocioł

i odłączyć zasilanie. Przynajmniej raz w roku należy zdemontować spiralne zawirowacze spalin z kanałów rurowych, które pełnią również funkcję czyszcząca wymiennik i dokładnie je oczyścić. Kilka razy w ciągu roku należy przesmarować mechaniczny układ czyszczenia wymiennika.

Z wyjątkową ostrożnością należy obchodzić się z panelami ceramicznymi w postaci płyt szamotowych, których czyszczenie należy przeprowadzić w delikatny sposób, aby ich nie uszkodzić. Łatwy dostęp do kanałów konwekcyjnych kotła w celu ich wyczyszczenia umożliwiają drzwiczki paleniska oraz górna pokrywa wyczystki. Po zakończeniu czyszczenia należy je szczelnie zamknąć, wybrać pozostałości z popielnika (pozostałości z czyszczenia rur płomienicowych znajdują się w popielniku z drugą szufladą – patrz rysunek nr 1, element nr 16 – szuflada wyczystkowa, którą należy wyjąć i opróżnić podczas wybierania pozostałości) i uruchomić ponownie kocioł.

Palnik i jego palenisko jest czyszczone systematycznie poprzez wywołanie czyszczenia przez sterownik. Jednak spalanie gorszej jakości paliwa może powodować osadzanie się na płycie paleniska pozostałości procesu spalania. W przypadku stosowania paliwa o właściwościach powodujących jego zlepianie podczas spalania, może dojść do utworzenia spieczonej bryły na palenisku. W takiej sytuacji należy wytworzoną bryłę zepchnąć do popielnika, gdyż zaburza ona proces prawidłowego spalania. Należy również wymienić paliwo na spełniające wymagania.

Prawidłowa obsługa i systematyczna konserwacja przedłuża żywotność kotła i towarzyszących mu podzespołów.

Równie istotne dla prawidłowej eksploatacji kotła jest czyszczenie przewodu kominowego.



Nie stosowanie się do wyżej wymienionych zaleceń może powodować nie tylko duże straty ciepłe, ale również utrudniać obieg spalin w kotle, co z kolei może być przyczyną dymienia w kotle.

Wszystkie czynności konserwacyjne należy wykonywać z zachowaniem szczególnej ostrożności i mogą to robić tylko osoby dorosłe. Należy dopilnować, aby podczas czyszczenia kotła w pobliżu nie znajdowały się dzieci.

Temperatura pracy niektórych części kotła może sięgać nawet 400°C. W celu wyczyszczenia kotła należy go wyłączyć i odczekać czas potrzebny na jego ostudzenie.

Do obsługi kotła należy używać rękawic i okularów ochronnych oraz nakrycia głowy.

7.5. WYGASZANIE KOTŁA

W celu wyłączenia kotła (np. na potrzeby czyszczenia) należy wybrać na sterowniku funkcję „wygaszanie”. Wtedy sterownik automatycznie przejdzie do procesu wygaszania, a po wypaleniu paliwa do funkcji „wydmuchu” w celu wydmuchania pozostałości popiołu z palnika. Jeżeli kocioł jest wyłączany z powodu przeprowadzania

czynności obsługowych jak. np. czyszczenie kotła i palnika – należy wyłączyć sterownik wyłącznikiem głównym oraz odłączyć zasilanie. Po zakończeniu prac należy ponownie włączyć zasilanie i uruchomić sterownik.

7.6. WYŁĄCZENIE KOTŁA Z PRACY

Po zakończeniu sezonu grzewczego lub w przypadkach planowanego wyłączenia kotła należy pozwolić na całkowite wypalenie się znajdującej się na palenisku dawki paliwa. Po wygaszeniu i ostudzeniu kotła należy wybrać wszelkie pozostałości po paliwie oraz dokładnie go oczyścić, pamiętając bezwzględnie o komorze paleniskowej, popielnikowej i ciągu konwekcyjnym oraz dokonać konserwacji wewnętrznych przegród komory paleniskowej oraz wszystkich elementów ruchomych (np. poprzez przesmarowanie olejem). Podajnik i zasobnik również należy opróżnić z paliwa.

W czasie przerwy w sezonie grzewczym nie należy spuszczać wody z kotła i instalacji. Na czas postoju kotła dopuszcza się spuszczenie wody z instalacji jedynie w przypadku prac remontowych lub montażowych. Woda znajdująca się w instalacji w czasie przerw w paleniu skutecznie chroni kocioł i instalacje przed korozją.



Po zakończonym sezonie grzewczym kocioł należy dokładnie oczyścić i zakonserwować, a wszystkie drzwiczki pozostawić uchylone. Nie należy spuszczać wody z instalacji, gdy nie ma takiej konieczności, ponieważ woda znajdująca się w instalacji skutecznie chroni kocioł i armaturę przed korozją.

Nie wolno gasić paliwa wodą w pomieszczeniu kotłowni!

7.7. WARUNKI BEZPIECZEJ EKSPLOATACJI

Podstawowym warunkiem bezpieczeństwa eksploatacji kotłów jest wykonanie instalacji zgodnie z PN-EN 12328+A1:2014-05 oraz PN-EN 303-5:2012. Ponadto w celu zachowania wysokiego poziomu bezpieczeństwa podczas eksploatacji kotła należy przestrzegać poniższych warunków:

- Kocioł mogą obsługiwać tylko osoby dorosłe, które zapoznały się z niniejszą instrukcją obsługi.
- Zabrania się przebywania dzieci w pobliżu kotła bez obecności dorosłych.
- Należy utrzymywać w należyтым stanie technicznym kocioł i związaną z nim instalację, a w szczególności dbać o szczelność instalacji c.o. oraz szczelność zamknięć drzwiczek i otworów wyczystkowych.
- Należy utrzymywać porządek w kotłowni i nie składować w niej żadnych przedmiotów nie związanych z obsługą kotła.
- Na kotle i w jego bliskim otoczeniu nie wolno umieszczać materiałów łatwopalnych.
- Niedopuszczalne jest rozpalanie kotła przy użyciu cieczy łatwopalnych takich jak benzyna, nafta, rozpuszczalnik itp., gdyż może to spowodować wybuch lub poparzenie użytkownika.

- Do rozpalania należy używać paliwa stałego(np. turystycznego), drewna żywicznego, papieru, kartonów, itp.
- Jeżeli dojdzie do przedostania się łatwopalnych gazów czy oparów do kotłowni lub istnieje takie ryzyko na skutek wykonywanych prac(klejenie, lakierowanie itp.), należy natychmiast wyłączyć kocioł.
- W czasie pracy kotła temperatura wody grzewczej nie powinna przekraczać 90°C. Przy przegrzaniu kotła należy otworzyć wszystkie zamknięte dotąd odbiorniki ciepła, szczelnie zamknąć drzwiczki kotła i wyłączyć wentylator.
- W okresie zimowym nie należy stosować przerw w ogrzewaniu, by nie dopuścić do zamarznięcia wody w instalacji lub jej części. Zamarznięcie szczególnie rury bezpieczeństwa (przelewowej) jest bardzo groźne, gdyż może spowodować zniszczenie kotła. Zabronione jest rozpalanie w kotle w przypadku niedrożnej instalacji.
- Napełnienie instalacji i jej rozruch w okresie zimowym musi być prowadzone ostrożnie i musi być dokonane wodą gorącą, tak, aby nie doprowadzić do zamarznięcia wody w instalacji w czasie napełniania.
- W przypadku awarii instalacji i stwierdzenia braku wody w kotle nie należy jej uzupełniać gdy kocioł jest silnie rozgrzany, gdyż może to spowodować awarię kotła.
- Zabroniona jest ingerencja w części elektryczne i konstrukcyjne kotła oraz jego osprzętu.
- Wszelkie przewody elektryczne należy prowadzić z dala od źródeł ciepła(drzwiczki, czopuch kotła, itp.).
- Należy stosować paliwo zalecane przez producenta od koncesjonowanych dostawców(najlepiej z atestem).
- Popiół należy wybierać do żaroodpornych naczyń z pokrywą.
- Po zakończeniu sezonu grzewczego kocioł oraz przewód dymny należy dokładnie wyczyścić. Kotłownia powinna być utrzymywana w stanie czystym i suchym. Należy wyjąć paliwo z kotła, a kocioł powinno się pozostawić z uchylonymi drzwiczkami.
- Podczas otwierania drzwiczek nie należy stać na wprost kotła, gdyż grozi to poparzeniem
- Wykonanie instalacji elektrycznej może być dokonane wyłącznie przez uprawnionego elektryka.
- Podczas zaniku napięcia elektrycznego wymagany jest stały nadzór nad kotłem.
- Zabrania się gaszenia kotła poprzez zalanie paleniska wodą.
- Wszelkich czynności związanych z obsługą kotła należy dokonywać w rękawicach i okularach ochronnych oraz w nakryciu głowy z zachowaniem szczególnej ostrożności.
- Wszystkie usterki kotła niezwłocznie usuwać.



Kocioł należy regularnie oczyszczać z sadzy i substancji smolistych, gdyż każdy osad na ściankach kanałów konwekcyjnych zakłóca właściwy odbiór ciepła z wymiennika, co obniża sprawność urządzenia i zwiększa zużycie paliwa.

7.8. POSTĘPOWANIE W PRZYPADKU ZAPALENIA SIĘ SADZY W KOMINIE

Zapalenie się sadzy w kominie jest następstwem braku dbałości o jego czystość. W przewodzie kominowym zapalają się cząsteczki, które nazbierały się w czasie pracy urządzeń grzewczych, a nie były systematycznie czyszczone przez kominiarzy. W przypadku zapalenia się sadzy w kominie należy:

- a) zadzwonić pod nr 998 lub 112, wezwać Straż Pożarną podając szczegółowo co się dzieje i jak dojechać do danego budynku
- b) wygasić ogień w kotle
- c) odciąć dopływ powietrza do komina od strony kotła poprzez szczelne zamknięcie wszystkich drzwiczek(i wyłączyć wentylator – w wersji ze sterowaniem)
- d) przez cały czas kontrolować całą długość przewodu kominowego, sprawdzając w pomieszczeniach czy nie występują pęknięcia na ścianach zagrażające przemieszczeniu się ognia do pomieszczeń
- e) przygotować środki gaśnicze do ewentualnego użycia (jeśli się posiada)
- f) udzielić niezbędnych informacji przybyłym strażakom



Bezwzględnie zabrania się zalewania komina wodą, gdyż grozi to jego rozerwaniem.

Po ugaszeniu pożaru należy bezwzględnie wyłączyć kocioł z eksploatacji, dokonać wnikliwej oceny stanu technicznego komina (wezwać kominiarza), naprawić ewentualne usterki i uzyskać zgodę uprawnionego organu administracyjnego – zgodnie z przepisami szczegółowymi kraju przeznaczenia – na ponowne dopuszczenie komina do eksploatacji.

7.9. STANY NIEPRAWIDŁOWEJ PRACY KOTŁA

Tabela 2. Stany nieprawidłowej pracy kotła i sposoby ich usuwania

PROBLEM	MOŻLIWA PRZYCZYNA	SPOSOBY USUNIĘCIA
Niska wydajność cieplna urządzenia. Wymagana temperatura nie jest osiągnięta.	Niska wartość opałowa paliwa	Zastosować paliwo o wymaganych parametrach
	Zbyt duży ciąg kominowy	Zdławić ciąg lub zastosować regulator ciągu kominowego
	Złe nastawy parametrów spalania	Wyregulować nastawy regulatora elektronicznego
	Nieprawidłowo wykonana instalacja	Sprawdzić instalację C.O. i wprowadzić niezbędne modyfikacje.
	Nieprawidłowo dobrany kocioł do powierzchni ogrzewanej	Wykonać audyt energetyczny budynku
	Zanieczyszczony wymiennik	Wyczyścić kocioł
	Zanieczyszczony palnik	Wyczyścić palenisko palnika
	Uszkodzony czujnik temperatury	Wymienić czujnik temperatury
Dymienie z drzwiczek oraz innych miejsc.	Nieprawidłowo domknięte drzwiczki	Wyregulować zamek i zawias drzwiczek
	Zanieczyszczenie sznura w drzwiczkach	Oczyścić sznur
	Uszkodzony sznur uszczelniający	Wymienić sznur uszczelniający
	Zbyt niski komin	Podwyższyć komin
	Zbyt mały przekrój komina	Powiększyć przekrój komina
	Zapchany komin	Wyczyścić komin
	Zanieczyszczony kocioł	Wyczyścić kocioł.
	Zanieczyszczony palnik	Wyczyścić palenisko palnika
	Niewłaściwe połączenie kotła z kominem	Sprawdzić dokładność połączenia
	Zbyt duży bieg wentylatora	Zmniejszyć bieg wentylatora
	Bardzo niskie ciśnienie atmosferyczne	
Nagły wzrost ciśnienia i temperatury	Zamknięcie zaworów na instalacji	Otworzyć zawory
	Zamarznięcie naczynia wzbiorczego	Ocieplić naczynie wzbiorcze
	Wentylator nie wyłącza się po osiągnięciu zadanej temperatury	Zresetować regulator i ponowić jego pracę, jeżeli nadal się nie wyłącza – wezwać serwis
Znacznie wyższa temperatura wody w kotle ponad temperaturę nastawioną	Zbyt duży ciąg kominowy przy zbyt dużej wartości opałowej paliwa	Zastosować w kominie regulator ciągu lub paliwo o wymaganych parametrach
	Zbyt częste i zbyt długie przedmuchy między załączeniami podajnika	Zwiększyć czas między przedmuchami Zmniejszyć czas przedmuchu

PROBLEM	MOŻLIWA PRZYCZYNA	SPOSOBY USUNIĘCIA
Krótkie wybuchy gazów	Za niska nastawa temperatur w kotle	Podwyższyć temperaturę
	Brak odbioru ciepła z kotła	Nie zamykać zaworami wszystkich grzejników
		Umożliwić odbiór ciepła przez grzejniki i inne odbiorniki np. bojler
	Złe nastawy parametrów spalania	Wyregulować nastawy regulatora elektronicznego
Zawierania powietrza w kominie	Zamontować nasadkę kominową	
Mocne przegrzewanie się kominą	Zbyt duży ciąg kominowy	Zmierzyć ciąg kominowy i ewentualnie go przydławić Zmierzyć temperaturę spalin, prawidłowa w zakresie 110°C -230°C
	Nieprawidłowe ustawienie kotła względem kominą	Zastosować się do zaleceń instrukcji obsługi
Zbyt duże zużycie paliwa	Nieprawidłowo wykonana instalacja C.O.	Sprawdzić instalację C.O.
	Nieprawidłowo dobrany kocioł do budynku	
	Zbyt mała wartość opałowa paliwa	Zastosować paliwo o wymaganych parametrach
	Złe nastawy parametrów spalania	Wyregulować nastawy regulatora elektronicznego
	Niska sprawność kotła z powodu dużej straty kominowej	Zbyt duża temperatura spalin czopucha spowodowana zbyt dużym ciągiem lub zbyt dużą ilością powietrza potrzebną do spalania
Ciekący olej z przekładni	Brak szczelności uszczelnień przekładni	Wymiana przekładni
Palnik nie rozpałił się i na wyświetlaczu sterownika pojawił się błąd „Nieudane rozpalanie”	Brak paliwa w zasobniku	Uzupełnić paliwo oraz napełnić rurę podajnika w pracy ręcznej
	Uszkodzona zapalarka	Sprawdzić działanie zapalarki w pracy ręcznej. W razie usterki należy skontaktować się z serwisem palnika.
	Zanieczyszczenie rusztu	Wyczyścić ruszt ręcznie i zwiększyć częstotliwość czyszczenia w menu instalatora
	Zabrudzona fotokomórka	Oczyścić delikatnie fotokomórkę przy użyciu suchej ściereczki
Sterownik wyświetla alarm „Temperatura podajnika za duża”	Słaby ciąg kominowy	Sprawdzić drożność przewodu kominowego
	Mocno zanieczyszczony wymiennik ciepła	Wyczyścić wymiennik ciepła
	Zanieczyszczenie rusztu	Wyczyścić ruszt ręcznie i zwiększyć częstotliwość czyszczenia w menu instalatora

PROBLEM	MOŻLIWA PRZYCZYNA	SPOSOBY USUNIĘCIA
Nie działa dmuchawa oraz podajnik zewnętrzny	Prawdopodobnie zadziałał termik bimetaliczny	Należy odczekać około 60 minut. Jeżeli usterka nie ustąpi należy skontaktować się z serwisem palnika.
Sterownik nie działa w ogóle	Przepalony bezpiecznik	Należy wymienić bezpiecznik, który znajduje się w module wykonawczym (biała puszka, z której wychodzą wszystkie przewody)
Złe spalanie paliwa	Paliwo złej jakości	Zastosować paliwo o wymaganych parametrach
Osadzanie się nagaru na wymienniku, tworzące się spieki	Paliwo złej jakości	Zastosować paliwo o wymaganych parametrach
	Zbyt wilgotne paliwo	Wysuszyć/zmienić paliwo, przechowywać paliwo w suchym i ogrzewanym pomieszczeniu
	Za mała dawka tlenu na palenisko	Zwiększyć dawkę tlenu poprzez nastawy wentylatora Wyczyścić dysze napowietrzające w palniku
	Nieprawidłowe spalanie paliwa	Wyregulować nastawy regulatora elektronicznego
Wydostawanie się wody z kotła	Tzw. „pocenie kotła”, jest to naturalne zjawisko powstałe jako wynik różnicy temperatur w kotle	Przy rozruchu kotła i po każdorazowym jego postoju należy „wygrzać kocioł” tzn. rozpalić go do temp. 70°C i utrzymywać taką temperaturę przez kilka godzin
	Zbyt niska nastawa temperatur w kotle	Podwyższyć temperaturę
	Zbyt wilgotne paliwo	Wysuszyć/zmienić opał

8. HAŁAS

Ze względu na przeznaczenie i specyfikę pracy kotła, palnika oraz podajnika paliwa wyeliminowanie hałasu w samym źródle jest niemożliwe. Jednak krótka, cykliczna praca podajnika sprawia, że hałas tego rodzaju nie stwarza zagrożenia.

9. LIKWIDACJA KOTŁA

Po zakończeniu eksploatacji kotła należy go, po zdemontowaniu, oddać do punktu skupu surowców wtórnych. Kocioł został wykonany z materiałów neutralnych dla środowiska i jego elementy podlegają normalnej zbiórce odpadów głównie jako złom stalowy. Osprzęt elektryczny kotła, jeśli takowy jest zamontowany podlega osobnej selektywnej zbiórce zużytego sprzętu elektrycznego i elektronicznego w celu utylizacji. Części tych nie wolno umieszczać razem z pozostałymi odpadami ogólnymi. Przy demontażu kotła należy zachować szczególne środki ostrożności przez stosowanie odpowiednich narzędzi manualnych i mechanicznych oraz środków ochrony osobistej takich jak rękawice ochronne, okulary ochronne, ubranie robocze, itp.

10. WARUNKI GWARANCJI

1. Producent udziela kupującemu gwarancji na sprzedany wyrób na zasadach i warunkach określonych w niniejszej gwarancji.
2. Gwarancja zostaje wystawiona na kocioł grzewczy Kamen typu zaznaczonego w karcie gwarancyjnej.
3. Wraz z warunkami gwarancji kupującemu zostaje wydana Dokumentacja Techniczno-Ruchowa, w której określone są parametry i zasady prawidłowego montażu i eksploatacji kotła. Należy obowiązkowo zapoznać się z niniejszą DTR, a także instrukcjami podzespołów kotła.
4. Producent gwarantuje sprawne działanie kotła, jeżeli będzie on zainstalowany i eksploatowany zgodnie ze wszystkimi warunkami i zaleceniami zawartymi w niniejszej dokumentacji.
5. Termin udzielenia gwarancji liczony jest od daty sprzedaży kotła, potwierdzonej dokumentem sprzedaży oraz pieczęcią sprzedawcy na karcie gwarancyjnej i wynosi:
 - a) **4 lata** standardowej gwarancji – na szczelność wymiennika ciepła;
 - b) **5 lat** na szczelność wymiennika ciepła w przypadku prawidłowego montażu kotła do instalacji – z wykorzystaniem rozwiązań zapewniających utrzymanie minimalnej temperatury powrotu 55°C.
 - c) **7 lat** na szczelność wymiennika ciepła w przypadku prawidłowego montażu kotła do instalacji z zestawem Kamen Control (jest to grupa pompowa chroniąca kocioł przed zbyt niską temperaturą powracającą z instalacji) Montaż zestawu musi nastąpić maksymalnie do 3 miesięcy od daty pierwszego uruchomienia kotła.
 - d) **2 lata** – na sprawne działanie kotła i zainstalowane podzespoły: sterownik elektroniczny, palnik pelletowy wraz z osprzętem (pod warunkiem wykonania przeglądu rocznego-szczegółowy w DTR palnika), wentylator, itp.
Warunki gwarancji wymienionych w niniejszym punkcie podzespołów są zamieszczone w kartach gwarancyjnych ich wytwórców. Producent kotła nie odpowiada za utrudnienia w eksploatacji spowodowane awarią osprzętu. Uszkodzony sterownik lub wentylator należy dostarczyć bezpośrednio do jego producenta. Do urządzenia powinna być dołączona karta gwarancyjna oraz opis uszkodzenia.
6. Gwarancją nie są objęte elementy zużywające się, w szczególności: szczeliwo, uszczelki, śruby, nakrętki, rączki, elementy plastikowe, lakier obudowy i drzwiczek, deflektor, kondensator, panele ceramiczne (szamot), zawirowacze (turbulatory spalin).
7. Gwarancją nie są objęte usterki wynikające z:
 - a) nieprawidłowego doboru kotła do wielkości ogrzewanych powierzchni (zainstalowanie kotła o zbyt małej lub zbyt dużej mocy w stosunku do zapotrzebowania). Zaleca się, aby dobór kotła był dokonywany przy współpracy z odpowiednim biurem projektowym;

- b) nieostrożnej i niezgodnej z instrukcją obsługi eksploatacji kotła przez Użytkownika.
 - c) nieodpowiedniego składowania i transportu;
 - d) pracy kotła w układzie zamkniętym bez zamontowanego urządzenia do odprowadzania nadmiaru ciepła;
 - e) działania czynników zewnętrznych niewynikających z winy producenta urządzenia (czynniki chemiczne, uszkodzenia mechaniczne, przepięcia elektryczne, zalenie, itp.)
 - f) stosowania niewłaściwego paliwa;
 - g) użytkowania urządzeń niezgodnie z ich przeznaczeniem lub instrukcją obsługi;
 - h) wykonywania przez osoby nieuprawnione napraw i przeróbek;
 - i) zanieczyszczenia czynnika roboczego np. wody w kotle i instalacji;
 - j) korozji elementów stalowych kotła powstałej w wyniku wykraplania się wody i produktów spalania spowodowanego stosowaniem wilgotnych paliw i/lub utrzymywaniem niskiej temperatury wody powrotnej poniżej 55°C;
 - k) przekroczenia dopuszczalnego ciśnienia roboczego (wybrzuszenia, pęknięcia kotła, itp.);
 - l) niewystarczającego ciągu kominowego, który musi mieścić się w zakresie podanym w dokumentacji kotła DTR, nieprawidłowego napełnienia instalacji, wad instalacji do której urządzenia się przyłączyły, nieprawidłowo wykonanej instalacji grzewczej, wodnej, elektrycznej (w tym niewłaściwego napięcia elektrycznego);
 - m) innych uszkodzeń powstałych nie z winy producenta urządzenia oraz szkód powstałych poza wyrobem;
8. W przypadku reklamowania nieprawidłowego spalania w kotle, zasmolenia, wydobywania się dymu przez drzwiczki do zgłoszenia reklamacyjnego powinna być bezwzględnie dołączona kserokopia ekspertyzy kominiarskiej stwierdzającej spełnienie przez przewód kominowy wszystkich wytycznych zawartych w instrukcji obsługi oraz przepisach warunków dla określonej wielkości kotła (w tym wartość ciągu kominowego);
9. W przypadku reklamowania wycieku wody z kotła zabrania się sprawdzania szczelności kotła przy pomocy sprężonego powietrza.
10. Gwarant może odmówić zrealizowania żądań Użytkownika wynikających z niemniejszego dokumentu również w przypadku gdy:
- a) Nie będzie mógł zidentyfikować towaru (tj. zgodności przedstawionego towaru z zapisami w dokumentach zakupu oraz karty gwarancyjnej);
 - b) Kocioł zamontowano w pomieszczeniu nie spełniającym wymagań zawartych w Instrukcji montażu oraz przepisów prawnych. Kotłownia musi spełniać wymagania opisane normą PN-B-02411:1987 „Ogrzewnictwo – Kotłownie wbudowane na paliwo stałe – Wymagania”.
 - c) Urządzenie uległo uszkodzeniu na skutek wadliwego montażu przez osobę nieuprawnioną, w szczególności odstępstw od unormowań zawartych w PN-91/B-02413 Ogrzewnictwo i ciepłownictwo - Zabezpieczenie instalacji ogrzewań wodnych systemu otwartego – Wymagania.

- d) Usytuowanie kotła uniemożliwia dostęp do poszczególnych części kotła, co powoduje uniemożliwienie demontażu poszczególnych części kotła (np. ślimaka).
11. W okresie trwania gwarancji producent zapewnia niezwłoczne i bezpłatne dokonanie naprawy przedmiotu umowy, najpóźniej w terminie 14 dni od daty prawidłowego zgłoszenia.
 12. Producent nie zapewnia urządzeń zastępczych na czas naprawy gwarancyjnej.
 13. Zgłoszenie usunięcia usterki w ramach gwarancji powinno być dokonane niezwłocznie po jej stwierdzeniu w formie pisemnej: listem, faxem lub e-mailem, jednak nie później niż 14 dni od dnia jej stwierdzenia. Zgłoszenia reklamacyjne należy zgłaszać na adres producenta: Zakład Ślusarsko-Kotlarski „Kamen”, 39-205 Pustków 402c, tel/fax. 14 682 10 34, e-mail: serwis@kamen.com.pl
 14. Zgłoszenie należy przesać na załączonym do karty gwarancyjnej dokładnie wypełnionym formularzu Zgłoszenia gwarancyjnego lub należy podać dane z tabliczki znamionowej: typ i moc nominalną kotła, nr seryjny, rok produkcji, datę i miejsce zakupu, dokładny opis uszkodzenia, dokładny adres i numer telefonu użytkownika zgłaszającego reklamację.
 15. W przypadku, gdy reklamujący dwukrotnie uniemożliwi dokonanie naprawy gwarancyjnej, mimo gotowości gwaranta do jej wykonania, to uważa się, iż zgłaszający usterkę zrezygnował z roszczenia zawartego w zgłoszeniu reklamacyjnym.
 16. Zwłoka w dokonaniu naprawy nie zachodzi, jeżeli Producent lub jego przedstawiciel będzie gotowy do usunięcia wady w ustalonym z Użytkownikiem terminie i nie będzie mógł wykonać naprawy z przyczyn nie leżących po stronie Producenta (np. brak odpowiedniego dostępu do kotła, brak energii elektrycznej lub wody, itp.)
 17. W przypadku stwierdzenia przez Producenta, iż nie można dokonać naprawy kotła, dopuszcza się jego wymianę.
 18. W przypadku bezpodstawnego wezwania serwisu przez użytkownika, pokrywa on koszty przyjazdu i pracy serwisanta. Gwarant może również obciążyć użytkownika kosztami naprawy wady fizycznej, jeżeli jej przyczyną była niewłaściwa eksploatacja kotła. Zanim wezwiecie Państwo serwis prosimy zapoznać się z rozdziałem „Stany nieprawidłowej pracy kotła”. Ponadto służymy radą i pomocą udzielaną przez telefon.
 19. Wady nieistotne nie mające wpływu na wartość użytkową kotła nie są objęte gwarancją.
 20. Warunkiem uznania reklamacji jest okazanie dowodu zakupu oraz prawidłowo i kompletnie wypełnionej karty gwarancyjnej.
 21. Karta gwarancyjna bez daty, pieczęci i podpisów, jak również z poprawkami i skreśleniami dokonanymi przez osoby nieuprawnione jest nieważna. Prawidłowo wypełniona karta gwarancyjna jest jedyną podstawą do bezpłatnego wykonania naprawy.
 22. Niniejsza dokumentacja z kartą gwarancyjną muszą być przekazane wraz z kotłem w przypadku odstąpienia własności innej osobie.

23. W celu zapewnienia prawidłowej i bezpiecznej pracy kotła, Producent zaleca wykonanie pierwszego uruchomienia kotła przez uprawniony podmiot przeszkolony przez producenta.
24. Pierwsze uruchomienie kotła oraz wszelkie naprawy i czynności przekraczające zakres czynności Użytkownika opisane w instrukcji obsługi może przeprowadzić wyłącznie serwis przeszkolony przez Producenta. Pierwsze uruchomienie kotła może być odpłatne, a jego koszty pokrywa Użytkownik.
25. W sprawach nieuregulowanych powyższymi warunkami mają zastosowanie przepisy Kodeksu Cywilnego.
26. Producent ma prawo do wprowadzenia ewentualnych zmian konstrukcyjnych kotła w ramach modernizacji wyrobu. Zmiany te mogą być niewidoczne w niniejszej dokumentacji, przy czym zasadnicze cechy wyrobu będą zachowane.
27. Powyższe warunki obowiązują na terenie Rzeczypospolitej Polskiej. Poza jej granicami obowiązki gwaranta przejmuje dystrybutor w danym kraju.



Zanim wezwiecie Państwo serwis prosimy o dokładne zapoznanie się z rozdziałem 7, a w szczególności z podrozdziałem 7.9. „Stany nieprawidłowej pracy kotła”.

Ze względu na ciągłą pracę z celu udoskonalania produktów producent ma prawo do wprowadzania ewentualnych zmian konstrukcyjnych nie zawartych w niniejszej dokumentacji, przy czym zasadnicze cechy i działanie produktu będą zachowane.

GWARANT I PRODUCENT

Zakład Ślusarsko-Kotlarski
„KAMEN”
Pustków 402c
39-205 Pustków

Tel./Fax (0-14) 68 21 034
e-mail: kamen@kamen.com.pl
www.kamen.com.pl

SERWIS - KONTAKT

Serwis kotłów Kamen:

kom. +48 606 846 485
e-mail: serwis@kamen.com.pl

Serwis palników VENMA:

kom. +48 14 658 42 02
e-mail: serwis@venma.eu

Serwis sterowników TECH:

tel. +48 33 875 93 80
tel. +48 33 330 00 18
tel. +48 33 875 19 20
tel. +48 33 870 47 00
e-mail: serwis@techsterowniki.pl

11. ROZRUCH KOTŁA

Poniżej znajdują się tabele w których osoba instalująca i uruchamiająca kocioł powinna zapisać ustawione parametry pracy instalacji. Użytkownik powinien dopilnować, aby instalator wpisał w tabelę ustawione parametry.

Klient oraz firma instalacyjna i serwisowa własnoręcznym podpisem złożonymi w tej sekcji wyrażają zgodę na przetwarzanie swoich danych osobowych dla potrzeb prowadzenia ewidencji serwisowej zgodnie z ustawą z dnia 29.08.1997 o Ochronie Danych Osobowych Dz.U. Nr 133 poz. 883.

Użytkownik	
Imię i nazwisko	
Adres zainstalowania kotła (kod pocztowy, miejscowość, ulica, nr domu)	
Telefon kontaktowy	
Email	
Podpis	
Firma uruchamiająca kocioł	
Nazwa firmy	
Adres firmy	
Telefon	
Email	
Imię i nazwisko osoby dokonującej rozruchu kotła	
Data pierwszego uruchomienia kotła	
Pieczęć i podpis	

PROTOKÓŁ STANU TECHNICZNEGO KOTŁOWNI, UKŁADU C.O. I ROZRUCHU KOTŁA

I. ROZRUCH KOTŁA	Wykonano (Tak/Nie)	Uwagi
Sprawdzenie szczelności podłączenia hydraulicznego kotła do instalacji		
Sprawdzenie połączenia podajnika paliwa z palnikiem i kotłem		
Zasypanie zbiornika paliwa pelletem		
Sprawdzenie podawania pelletu przez podajnik		
USTAWIONE PARAMETRY PRACY INSTALACJI:		
Nastawy temperatur		
Zadana kotła (c.o.)		Zadana c.w.u.
Histereza kotła (c.o.)		Histereza c.w.u.
Temperatura załączenia pomp		
Moc minimalna		Moc maksymalna
Czas pracy podajnika		Czas pracy podajnika
Czas przerwy podajnika		Czas przerwy podajnika
Siła nadmuchu		Siła nadmuchu
Parametry rozpalania		Parametry wygaszania
Czas przedmuchu		Czas wypalania paliwa
Czas zasypu wstępnego		Zabezpieczenie wygaszania
Obroty wentylatora		Bieg nadmuchu wygaszania
Max. czas pracy grzałki		Częstotliwość czyszczenia
Współczynnik podajnika wewnętrzznego		
Ustawienia zaworu wbudowanego		
Temperatura zaworu zadana		Zamykanie zaworu
Skok jednostkowy		Ochrona kotła
Minimalne otwarcie		Ochrona powrotu
Czas otwarcia		Pogodówka
Przerwa pomiaru		Regulator pokojowy
Typ zaworu		Tryb Eco
Obniżenie pokojówki		
Plan pracy kotła		
Plan pracy c.w.u.		
Urządzenie dodatkowe 1		Urządzenie dodatkowe 2
Rodzaj pompy		Rodzaj pompy
Plan pracy		Plan pracy

II. BUDYNEK, KOTŁOWNIA I PODŁĄCZENIE DO KOMINA	Tak / Nie / ND / Wartość liczbowa	Uwagi
Rodzaj ogrzewanego budynku (stare/nowe budownictwo)		
Grubość docieplenia budynku [cm]		
Powierzchnia ogrzewana [m ²]		
Oświetlenie umożliwiające obsługę/naprawę kotła		
Wentylacja nawiewna zgodna z PN-B/02411:1987		
Wentylacja wywiewna zgodna z PN-B/02411:1987		
Data i numer protokołu z przeglądu kominarskiego		
Wysokość komina [m]		
Przekrój komina [cm ²]		
Szczelność połączenia kotła z przewodem kominowym		
Inne urządzenia wpięte w przewód kominowy		
III. UKŁAD C.O.	Tak / Nie / ND / Wartość liczbowa	Uwagi
Prowadzenie rury wzbiorczej zgodne z PN-B/02413:1991		
Armatura bezpieczeństwa zgodna z PN-EN 12828		
Zawór bezpieczeństwa		
Manometr		
Odpowietrznik		
Zawór DBV-1 lub podobny-Dopuszczająco upuszczający		
Wężownica schładzająca		
Pojemność naczynia przeponowego zgodna z PN-EN 12828		
Zabezpieczenie temperatury powrotu kotła		
Zawór czterodrogowy		
Zawór temperaturowy kotłowy 50 °C		
Pompa dozująco-mieszająca przed zaworem 4D		
Obejście grawitacyjne		
Zbiornik c.w.u. - pojemność w litrach		
Dodatkowe źródło ogrzewania		
Inne		

IV. POŁĄCZENIE ELEMENTÓW Z INSTALACJĄ ELEKTRYCZNĄ			
	Było podłączone (Tak/Nie)	Wykonałem podłączenie (Tak/Nie)	Uwagi
pompa c.o.			
pompa c.w.u.			
dodatkowe pompy			
wentylator nadmuchowy			
regulator elektroniczny			
podajnik paliwa			
czujnik mieszacza			
czujnik pompy c.w.u.			
czujnik ochrony powrotu			
sterownik pokojowy			
sprawdzenie umiejscowienia czujników			

Oświadczam, iż instalacja została wykonana zgodnie z przepisami nadzoru budowlanego oraz innymi obowiązującymi przepisami prawa, a także uruchomiona z pozytywnym rezultatem. Kocioł pracuje bez zarzutu, a Użytkownik zapoznany został z przepisami bezpieczeństwa oraz zasadami obsługi, konserwacji i instalacji kotła.

Data, pieczęć i czytelny podpis Instalatora:

.....

POTWIERDZENIE PRZESZKOLENIA UŻYTKOWNIKA

Użytkownik potwierdza własnoręcznym podpisem, że:

- a) kocioł został dostarczony kompletny;
- b) przy rozruchu przeprowadzonym przez firmę instalacyjną kocioł nie wykazał żadnej wady;
- c) otrzymał Instrukcję Obsługi Kotła wraz z kartą gwarancyjną i warunkami gwarancji;
- d) został przeszkolony w zakresie:
 - obsługi regulatora kotła i regulacji procesu spalania, ustawiania korekty obrotów wentylatora oraz korekty czasu podawania.
 - bezpiecznej obsługi kotła,
 - wymaganej jakości paliwa,
 - konserwacji kotła,
 - postępowania w przypadkach awaryjnych i procedurze reklamacji.

Data i podpis Użytkownika:

12. KARTA GWARANCYJNA

Zgodnie z podanymi warunkami udziela się gwarancji na kocioł grzewczy (zainstalowany i eksploatowany zgodnie z instrukcją obsługi) typu:	
Typ kotła: <input type="checkbox"/> Kamen Perfekt Bio <input type="checkbox"/> z zestawem Kamen Control	Typ zamontowanego palnika: <input type="checkbox"/> Venma Comfort <input type="checkbox"/> Inny:
Nr fabryczny kotła: Podpis i pieczęć producenta kotła
Moc grzewcza kotła:	
Rok produkcji:	
..... Podpis i pieczęć sprzedawcy Data sprzedaży i nr dokumentu sprzedaży
<p>Oświadczam, iż zapoznałem się z niniejszą Dokumentacją Techniczno-Ruchową, w szczególności z przepisami bezpieczeństwa oraz zasadami instalacji, eksploatacji i konserwacji kotła, a także dokumentacjami jego podzespołów.</p> <p style="text-align: right;">..... Data i podpis użytkownika</p>	

REJESTRACJA NAPRAW SERWISOWYCH				
Data przyjęcia	Data zwrotu	Nr karty naprawy	Opis naprawy	Podpis i pieczęć serwisu



ZGŁOSZENIE REKLAMACYJNE nr

Data:

DANE KLIENTA

Imię i nazwisko:

Kod pocztowy: Miejscowość:

Ulica: Nr domu:

Telefon kontaktowy:

DANE KOTŁA

Typ i nazwa kotła: Moc kotła:

Nr seryjny i rok produkcji: Data zakupu:

Opis usterki:

.....

.....

.....

PROTOKÓŁ Z CZYNNOŚCI PODJĘTYCH U KLIENTA (wypełnia serwis)

Data wizyty u klienta:

Sposób usunięcia usterki:

.....

.....

.....

Naprawa gwarancyjna Naprawa płatna Naprawa pogwarancyjna płatna

Usterka została usunięta. Powyższy sposób przeprowadzonych czynności w pełni zaspokaja moje roszczenia reklamacyjne, co kwituję własnoręcznym podpisem.

.....
Podpis serwisanta

.....
Data i czytelny podpis klienta

Administratorem podanych powyżej danych osobowych jest Zakład Ślusarsko-Kotlarski „Kamen” Janusz Kamenczak z siedzibą w Pustkowie 402c, zwany dalej „Administratorem”. Podanie danych osobowych jest niezbędne do świadczenia usług serwisowych z tytułu gwarancji lub rękojmi. Dane osobowe są przetwarzane na potrzeby realizacji usług serwisowych - na podstawie art. 6 ust. 1 lit. f) Rozporządzenia Parlamentu Europejskiego i Rady (UE) 2016/679 z dnia 27 kwietnia 2016 r. w sprawie ochrony osób fizycznych w związku z przetwarzaniem danych osobowych i w sprawie swobodnego przepływu takich danych oraz uchylenia dyrektywy 95/46/WE (ogólne rozporządzenie o ochronie danych). Administrator prowadzi operacje przetwarzania Pani/Pana danych osobowych: imię, nazwisko, adres zamieszkania, nr telefonu, nr fax, adres e-mail, adres miejsca zainstalowania urządzenia. Dane te mogą być udostępniane innym odbiorcom, współpracującym z ZSK Kamen w zakresie usług serwisowych, przewozu, rachunkowych, audytu, biegłym z zakresu techniki grzewczej i urządzeń towarzyszących itp. Podmiot, którego dane dotyczą ma prawo dostępu do danych, sprostowania, usunięcia lub ograniczenia przetwarzania, prawo sprzeciwu, prawo wniesienia skargi do organu nadzorczego. W sprawie swoich danych osobowych należy kontaktować się z Administratorem za pośrednictwem maila: kamen@kamen.com.pl. Dane osobowe będą przetwarzane do czasu zakończenia usługi serwisowej. Pani/Pana dane osobowe nie podlegają zautomatyzowanemu podejmowaniu decyzji, w tym profilowaniu i nie będą przekazywane do państw trzecich. Pani/Pana dane osobowe mogą być przechowywane przez 3 lata od upływu okresu gwarancji i wygaśnięcia roszczeń gwarancyjnych oraz z tytułu rękojmi.

DEKLARACJA ZGODNOŚCI WE



DEKLARACJA ZGODNOŚCI WE

nr. 01/04/2017

Zakład Ślusarsko-Kotlarski „KAMEN” Janusz Kamenczak
39-205 Pustków 402c

DEKLARUJE

z pełną odpowiedzialnością, że produkt

Kocioł grzewczy z automatycznym podawaniem paliwa
KAMEN PERFECT BIO

o mocach grzewczych 11 kW, 15 kW, 20 kW

jest zgodny z postanowieniami:

Dyrektywa MAD 2006/42/WE Bezpieczeństwo maszyn (Dz.U. nr 199/2008, poz. 1228)
Dyrektywa EMC 2004/108/WE Kompatybilność elektromagnetyczna (Dz.U. nr 82/2007, poz. 556)
Dyrektywa LVD 2006/95/WE Urządzenia elektryczne niskonapięciowe (Dz.U. nr 155/2007, poz. 1089)
Rozporządzenie delegowane Komisji (UE) 2015/1187 uzupełniające dyrektywę 2010/30/UE
Dyrektywa ErP 2009/125/WE Ekoprojekt dla produktów związanych z energią
Rozporządzenie Komisji (UE) 2015/1189 w sprawie wykonania dyrektywy ErP 2009/125/WE

oraz niżej wymienionymi normami zharmonizowanymi:

PN-EN 303-5:2012

dokumentacja techniczna

Potwierdzeniem tego jest znak



umieszczony na urządzeniu

Deklaracja zgodności traci swą ważność, jeżeli w kotle Kamen Perfekt Bio wprowadzono zmiany, został przebudowany bez naszej zgody lub jest użytkowany niezgodnie z instrukcją obsługi. Niniejsza deklaracja musi być przekazana wraz z kotłem w przypadku odstąpienia własności innej osobie.

Kocioł C.O. Kamen Perfekt Bio jest wykonywany zgodnie z dokumentacją techniczną przechowywaną przez: Zakład Ślusarsko-Kotlarski „Kamen” Janusz Kamenczak 39-205 Pustków 402c

Ostatnie dwie cyfry roku w którym naniesiono oznaczenie CE: 17

Pustków, dnia 12.04.2017
(miejsce i data wystawienia)


ZAKŁAD ŚLUSARSKO - KOTLARSKI
"KAMEN" Janusz Kamenczak
39-205 PUSTKÓW 402 C
NIP 872-100-57-76, REGON 850362759
tel. 14 682 10 34

Janusz Kamenczak
Właściciel


Zakład Ślusarsko-Kotlarski KAMEN
Pustków 402c, 39-205 Pustków,
tel/fax: 014 682 10 34
e-mail: kamen@kamen.com.pl
NIP 872-100-57-76

www.kamen.com.pl

KARTA PRODUKTU ZGODNIE Z ROZPORZĄDZENIEM UE 2015/1187

	<p style="text-align: center;">KARTA PRODUKTU ZGODNIE Z ROZPORZĄDZENIEM UE 2015/1187 UZUPEŁNIAJĄCYM DYREKTYWĘ PARLAMENTU EUROPEJSKIEGO I RADY 2009/125/WE</p>		
<p>Nazwa i adres dostawcy urządzenia</p>	<p style="text-align: center;">Zakład Ślusarsko-Kotlarski „Kamen” Janusz Kamenczak 39-205 Pustków 402c</p>		
<p>PARAMETRY URZĄDZENIA</p>	<p style="text-align: center;">IDENTYFIKATOR MODELU</p> <p style="text-align: center;">PERFEKT BIO</p>		
<p>Klasa efektywności energetycznej</p>	<p style="text-align: center;">10</p>	<p style="text-align: center;">15</p>	<p style="text-align: center;">20</p>
<p>Znamionowa moc cieplna [kW]</p>	<p style="text-align: center;">A+</p>	<p style="text-align: center;">A+</p>	<p style="text-align: center;">A+</p>
<p>Współczynnik efektywności energetycznej</p>	<p style="text-align: center;">11</p>	<p style="text-align: center;">15</p>	<p style="text-align: center;">20</p>
<p>Sezonowa efektywność energetyczna ogrzewania pomieszczeń [%]</p>	<p style="text-align: center;">117</p>	<p style="text-align: center;">117</p>	<p style="text-align: center;">118</p>
<p>Szczególne środki ostrożności podczas montażu, instalacji lub konserwacji urządzenia</p>	<p style="text-align: center;">78</p>	<p style="text-align: center;">79</p>	<p style="text-align: center;">80</p>
<p style="text-align: center;">Należy bezwzględnie przestrzegać wszystkich wymogów odnośnie montażu, instalacji i konserwacji zawartych w instrukcji obsługi dostarczonej wraz z urządzeniem.</p>			

KARTY PRODUKTU ZGODNIE Z ROZPORZĄDZENIEM UE 2015/1189

		KARTA PRODUKTU ZGODNIE Z ROZPORZĄDZENIEM KOMISJI (UE) 2015/1189 z dnia 28 kwietnia 2015 r.					
Identyfikator modelu:		KAMEN PERFEKT BIO 10					
Sposób podawania paliwa:		Automatyczne podawanie paliwa					
Kocioł kondensacyjny:	nie	Kocioł kogeneracyjny na paliwo stałe:	nie	Kocioł wielofunkcyjny:	nie		
Paliwo	Paliwo zalecane:	Inne odpowiednie paliwa:	η_s [%]:	Emisje dotyczące sezonowego ogrzewania pomieszczeń			
				PM	OGC	CO	NO _x
				mg/m ³			
Polana, wilgotność ≤ 25 %	nie	nie					
Zrębki, wilgotność 15-35 %	nie	nie					
Zrębki, wilgotność > 35 %	nie	nie					
Drewno prasowane w postaci peletów lub brykietów	tak	nie	78	15	4	204	149
Trociny, wilgotność ≤ 50 %	nie	nie					
Inna biomasa drzewna	nie	nie					
Biomasa niedrzewna	nie	nie					
Węgiel kamienny	nie	nie					
Węgiel brunatny (w tym brykiety)	nie	nie					
Koks	nie	nie					
Antracyt	nie	nie					
Brykiety z mieszanego paliwa kopalnego	nie	nie					
Inne paliwo kopalne	nie	nie					
Brykiety z mieszanki (30-70%) biomasy i paliwa kopalnego	nie	nie					
Inna mieszanka biomasy i paliwa kopalnego	nie	nie					
Właściwości w przypadku eksploatacji przy użyciu wyłącznie paliwa zalecanego							
Parametr	Symbol	Wartość	Jednostka	Parametr	Symbol	Wartość	Jednostka
Wytworzone ciepło użytkowe				Sprawność użytkowa			
przy znamionowej mocy cieplnej	P _n	10,3	kW	przy znamionowej mocy cieplnej	η_n	84	%
odpowiednio przy 30% znamionowej mocy cieplnej	P _p	3,1	kW	odpowiednio przy 30% znamionowej mocy cieplnej	η_p	82	%
Dla kotłów kogeneracyjnych na paliwo stałe: sprawność elektryczna				Zużycie energii elektrycznej na potrzeby własne			
przy znamionowej mocy cieplnej	$\eta_{el,n}$	-	%	przy znamionowej mocy cieplnej	e _{lmax}	0,030	kW
				odpowiednio przy 30% znamionowej mocy cieplnej	e _{lmin}	0,013	kW
				urządzeń wtórnych do redukcji emisji w stosownych przypadkach		-	kW
				w trybie czuwania	P _{SB}	0,005	kW
Dane kontaktowe	Zakład Ślusarsko-Kotlarski „Kamen” Janusz Kamenczak Pustków 402c, 39-205 Pustków tel. +48 682 10 34 e-mail: kamen@kamen.com.pl www.kamen.com.pl						



KARTA PRODUKTU
ZGODNIE Z ROZPORZĄDZENIEM KOMISJI (UE) 2015/1189
z dnia 28 kwietnia 2015 r.

Identyfikator modelu:		KAMEN PERFEKT BIO 15					
Sposób podawania paliwa:		Automatyczne podawanie paliwa					
Kocioł kondensacyjny:	nie	Kocioł kogeneracyjny na paliwo stałe:	nie	Kocioł wielofunkcyjny:	nie		
Paliwo	Paliwo zalecane:	Inne odpowiednie paliwa:	η_s [%]:	Emisje dotyczące sezonowego ogrzewania pomieszczeń			
				PM	OGC	CO	NO _x
				mg/m ³			
Polana, wilgotność ≤ 25 %	nie	nie					
Zrębki, wilgotność 15-35 %	nie	nie					
Zrębki, wilgotność > 35 %	nie	nie					
Drewno prasowane w postaci peletów lub brykietów	tak	nie	79	16	4	276	158
Trociny, wilgotność ≤ 50 %	nie	nie					
Inna biomasa drzewna	nie	nie					
Biomasa niedrzewna	nie	nie					
Węgiel kamienny	nie	nie					
Węgiel brunatny (w tym brykiety)	nie	nie					
Koks	nie	nie					
Antracyt	nie	nie					
Brykiety z mieszanego paliwa kopalnego	nie	nie					
Inne paliwo kopalne	nie	nie					
Brykiety z mieszanki (30-70%) biomasy i paliwa kopalnego	nie	nie					
Inna mieszanka biomasy i paliwa kopalnego	nie	nie					
Właściwości w przypadku eksploatacji przy użyciu wyłącznie paliwa zalecanego							
Parametr	Symbol	Wartość	Jednostka	Parametr	Symbol	Wartość	Jednostka
Wytworzone ciepło użytkowe				Sprawność użytkowa			
przy znamionowej mocy cieplnej	P _n	14,5	kW	przy znamionowej mocy cieplnej	η_n	83,5	%
odpowiednio przy 30% znamionowej mocy cieplnej	P _p	4,5	kW	odpowiednio przy 30% znamionowej mocy cieplnej	η_p	83,5	%
Dla kotłów kogeneracyjnych na paliwo stałe: sprawność elektryczna				Zużycie energii elektrycznej na potrzeby własne			
przy znamionowej mocy cieplnej	$\eta_{el,n}$	-	%	przy znamionowej mocy cieplnej	e _{lmax}	0,041	kW
				odpowiednio przy 30% znamionowej mocy cieplnej	e _{lmin}	0,011	kW
				urządzeń wtórnych do redukcji emisji w stosownych przypadkach		-	kW
				w trybie czuwania	P _{SB}	0,005	kW
Dane kontaktowe				Zakład Ślusarsko-Kotlarski „Kamen” Janusz Kamenczak Pustków 402c, 39-205 Pustków tel. +48 682 10 34 e-mail: kamen@kamen.com.pl www.kamen.com.pl			



KARTA PRODUKTU
ZGODNIE Z ROZPORZĄDZENIEM KOMISJI (UE) 2015/1189
z dnia 28 kwietnia 2015 r.

Identyfikator modelu:		KAMEN PERFEKT BIO 20					
Sposób podawania paliwa:		Automatyczne podawanie paliwa					
Kocioł kondensacyjny:	nie	Kocioł kogeneracyjny na paliwo stałe:	nie	Kocioł wielofunkcyjny:	nie		
Paliwo	Paliwo zalecane:	Inne odpowiednie paliwa:	η_s [%]:	Emisje dotyczące sezonowego ogrzewania pomieszczeń			
				PM	OGC	CO	NO _x
				mg/m ³			
Polana, wilgotność ≤ 25 %	nie	nie					
Zrębki, wilgotność 15-35 %	nie	nie					
Zrębki, wilgotność > 35 %	nie	nie					
Drewno prasowane w postaci peletów lub brykietów	tak	nie	80	15	4	186	153
Trociny, wilgotność ≤ 50 %	nie	nie					
Inna biomasa drzewna	nie	nie					
Biomasa niedrzewna	nie	nie					
Węgiel kamienny	nie	nie					
Węgiel brunatny (w tym brykiety)	nie	nie					
Koks	nie	nie					
Antracyt	nie	nie					
Brykiety z mieszanego paliwa kopalnego	nie	nie					
Inne paliwo kopalne	nie	nie					
Brykiety z mieszanki (30-70%) biomasy i paliwa kopalnego	nie	nie					
Inna mieszanka biomasy i paliwa kopalnego	nie	nie					

Właściwości w przypadku eksploatacji przy użyciu wyłącznie paliwa zalecanego

Parametr	Symbol	Wartość	Jednostka	Parametr	Symbol	Wartość	Jednostka
Wytworzone ciepło użytkowe				Sprawność użytkowa			
przy znamionowej mocy cieplnej	P _n	20,3	kW	przy znamionowej mocy cieplnej	η_n	84	%
odpowiednio przy 30% znamionowej mocy cieplnej	P _p	5,7	kW	odpowiednio przy 30% znamionowej mocy cieplnej	η_p	84	%
Dla kotłów kogeneracyjnych na paliwo stałe: sprawność elektryczna				Zużycie energii elektrycznej na potrzeby własne			
przy znamionowej mocy cieplnej	$\eta_{el,n}$	-	%	przy znamionowej mocy cieplnej	e _{lmax}	0,046	kW
				odpowiednio przy 30% znamionowej mocy cieplnej	e _{lmin}	0,019	kW
				urządzeń wtórnych do redukcji emisji w stosownych przypadkach		-	kW
				w trybie czuwania	P _{SB}	0,005	kW

Dane kontaktowe	Zakład Ślusarsko-Kotlarski „Kamen” Janusz Kamenczak Pustków 402c, 39-205 Pustków tel. +48 682 10 34 e-mail: kamen@kamen.com.pl www.kamen.com.pl
-----------------	--

NOTATKI

.....
.....
.....
.....
.....
.....
.....
.....
.....
.....
.....
.....
.....
.....
.....
.....
.....
.....
.....
.....
.....
.....
.....
.....
.....
.....
.....
.....
.....
.....
.....
.....
.....
.....
.....
.....
.....
.....
.....
.....
.....
.....
.....
.....
.....
.....
.....
.....
.....



**Zakład Ślusarsko-Kotlarski „Kamen”
Janusz Kamenczak**

39-205 Pustków
Pustków 402c

Tel./Fax: 14 682 10 34
E-mail: kamen@kamen.com.pl

www.kamen.com.pl