



POBRANO ZE STRONY INTERNETOWEJ
WWW.KAMEN.COM.PL



Kocioł wodny centralnego ogrzewania z ręcznym zasypem paliwa stałego,
opalany węglem kamiennym sortymentu orzech,
przystosowany wyłącznie do pracy z mocą nominalną i zasobnikiem ciepła

Kamen WDS

Instrukcja montażu i obsługi kotła (DTR)

Karta gwarancyjna

Wydanie 02/2020

DEKLARACJA ZGODNOŚCI WE

Zakład Ślusarsko-Kotlarski "Kamen"
Janusz Kamenczak
39-205 Pustków 402c
Tel./Fax: 14 682 10 34
E-mail: kamen@kamen.com.pl

DEKLARACJA ZGODNOŚCI WE

nr. 01/05/2020

Zakład Ślusarsko-Kotlarski „KAMEN” Janusz Kamenczak
39-205 Pustków 402c

DEKLARUJE

z pełną odpowiedzialnością, że produkt

Kocioł grzewczy z ręcznym załadunkiem paliwa**KAMEN WDS**

o mocach grzewczych 10kW, 15kW, 20 kW

został zaprojektowany, wyprodukowany i wprowadzony na rynek zgodnie z następującymi dyrektywami:

Dyrektywa MAD 2006/42/WE
(Dz.U. nr 199/2008, poz. 1228)
Bezpieczeństwo
maszyn

Dyrektywa Ekoprojekt
2009/125/WE

oraz niżej wymienionymi normami zharmonizowanymi:

PN-EN 303-5:2012
dokumentacja techniczna

Potwierdzeniem tego jest znak



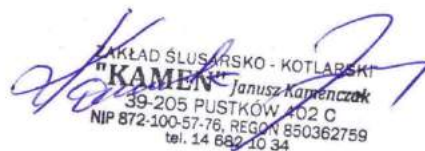
umieszczony na urządzeniu

Deklaracja zgodności traci swą ważność, jeżeli w kotle KAMEN WDS wprowadzono zmiany, został przebudowany bez naszej zgody lub jest użytkowany niezgodnie z instrukcją obsługi. Niniejsza deklaracja musi być przekazana wraz z kotłem w przypadku odstąpienia własności innej osobie.

Kocioł C.O. KAMEN WDS jest wykonywany zgodnie z dokumentacją techniczną przechowywaną przez:
Zakład Ślusarsko-Kotlarski „Kamen” Janusz Kamenczak 39-205 Pustków 402c

Ostatnie dwie cyfry roku w którym naniesiono oznaczenie CE: 19

Pustków, dnia 25.05.2020
(miejsce i data wystawienia)



ZAKŁAD ŚLUSARSKO - KOTLARSKI
"KAMEN" Janusz Kamenczak
39-205 PUSTKÓW 402 C
NIP 872-100-57-76, REGON 850362759
tel. 14 682 10 34

Janusz Kamenczak
Właściciel

Szanowny Użytkowniku!


Dziękujemy za zakup wysokiej jakości kotła centralnego ogrzewania firmy Kamen oraz gratulujemy dobrego wyboru.

Przed przystąpieniem do eksploatacji prosimy o dokładne zapoznanie się z niniejszą dokumentacją.

SPIS TREŚCI

DEKLARACJA ZGODNOŚCI WE.....	2
SPIS TREŚCI	3
KARTA PRODUKTU	4
1. WSTĘP	7
2. INFORMACJE OGÓLNE	7
3. PRZEZNACZENIE KOTŁA.....	7
4. OPIS KOTŁA	8
4.1. BUDOWA KOTŁA	8
4.2. ZASADA DZIAŁANIA	9
4.3. WYPOSAŻENIE KOTŁA	10
4.4. DANE TECHNICZNE	10
4.5. PALIWO	11
5. TRANSPORT ORAZ MONTAŻ KOTŁA.....	12
5.1. TRANSPORT I MAGAZYNOWANIE KOTŁA	12
5.2. WYMAGANIA DOTYCZĄCE KOTŁOWNI.....	12
5.3. USTAWIENIE KOTŁA W POMIESZCZENIU KOTŁOWNI	13
5.4. PODŁĄCZENIE KOTŁA DO KOMINA.....	14
5.5. PODŁĄCZENIE KOTŁA Z INSTALACJĄ GRZEWCZĄ.....	15
5.6. PODŁĄCZENIE KOTŁA Z INSTALACJĄ ELEKTRYCZNĄ	19
6. OBSŁUGA I EKSPLOATACJA	20
6.1. NAPEŁNIANIE WODĄ	20
6.2. ROZPALANIE I EKSPLOATACJA KOTŁA.....	20
6.3. CZYSZCZENIE KOTŁA	23
6.4. WYŁĄCZENIE KOTŁA Z PRACY.....	23
6.5. WARUNKI BEZPIECZEJ EKSPLOATACJI	24
6.6. POSTĘPOWANIE W PRZYPADKU ZAPALENIA SIĘ SADZY W KOMINIE ..	25
6.7. STANY NIEPRAWIDŁOWEJ PRACY KOTŁA.....	25
7. LIKWIDACJA KOTŁA	26
8. WARUNKI GWARANCJI	27
9. ROZRUCH KOTŁA	30
10. KARTA GWARANCYJNA.....	31
ZGŁOSZENIE REKLAMACYJNE	33

KARTA PRODUKTU

	KARTA PRODUKTU ZGODNIE Z ROZPORZĄDZENIEM UE 2015/1187 UZUPEŁNIAJĄCYM DYREKTYWĘ PARLAMENTU EUROPEJSKIEGO I RADY 2009/125/WE	
Nazwa i adres dostawcy urządzenia	Zakład Ślusarsko-Kotlarski „Kamen” Janusz Kamenczak 39-205 Pustków 402c	
PARAMETRY URZĄDZENIA	IDENTYFIKATOR MODELU	
Klasa efektywności energetycznej	WDS	
Znamionowa moc cieplna [kW]	15	20
Współczynnik efektywności energetycznej	B	B
Sezonowa efektywność energetyczna ogrzewania pomieszczeń [%]	15	20
Szczególne środki ostrożności podczas montażu, instalacji lub konserwacji urządzenia	82	83
	82	83
	Należy bezwzględnie przestrzegać wszystkich wymogów odnośnie montażu, instalacji i konserwacji zawartych w instrukcji obsługi dostarczonej wraz z urządzeniem.	

		KARTA PRODUKTU ZGODNIE Z ROZPORZĄDZENIEM KOMISJI (UE) 2015/1189 z dnia 28 kwietnia 2015 r.							
Identyfikator modelu:		Kamen WDS 15							
Sposób podawania paliwa:		Załadunek ręczny							
Kocioł kondensacyjny:	nie	Kocioł kogeneracyjny na paliwo stałe:	nie	Kocioł wielofunkcyjny:	nie				
Paliwo	Paliwo zalecane:	Inne odpowiednie paliwa:	η_s [%]:	Emisje dotyczące sezonowego ogrzewania pomieszczeń					
				PM	OGC	CO	NO _x		
				mg/m ³					
Polana, wilgotność ≤ 25 %	nie	nie							
Zrębki, wilgotność 15-35 %	nie	nie							
Zrębki, wilgotność > 35 %	nie	nie							
Drewno prasowane w postaci peletów lub brykietów	nie	nie							
Trociny, wilgotność ≤ 50 %	nie	nie							
Inna biomasa drzewna	nie	nie							
Biomasa niedrzewna	nie	nie							
Węgiel kamienny	tak	nie	82	15	18	586	300		
Węgiel brunatny (w tym brykiety)	nie	nie							
Koks	nie	nie							
Antracyt	nie	nie							
Brykiety z mieszanego paliwa kopalnego	nie	nie							
Inne paliwo kopalne	nie	nie							
Brykiety z mieszanki (30-70%) biomasy i paliwa kopalnego	nie	nie							
Inna mieszanka biomasy i paliwa kopalnego	nie	nie							
Właściwości w przypadku eksploatacji przy użyciu wyłącznie paliwa zalecanego									
Parametr	Symbol	Wartość	Jednostka	Parametr	Symbol	Wartość	Jednostka		
Wytworzone ciepło użytkowe				Sprawność użytkowa					
przy znamionowej mocy cieplnej	P _n	15,4	kW	przy znamionowej mocy cieplnej	η_n	85,2	%		
odpowiednio przy 30% znamionowej mocy cieplnej	P _p	-	kW	odpowiednio przy 30% znamionowej mocy cieplnej	η_p	-	%		
Dla kotłów kogeneracyjnych na paliwo stałe: sprawność elektryczna				Zużycie energii elektrycznej na potrzeby własne					
przy znamionowej mocy cieplnej	$\eta_{el,n}$	-	%	przy znamionowej mocy cieplnej	e _{lmax}	-	kW		
				odpowiednio przy 30% znamionowej mocy cieplnej	e _{lmin}	-	kW		
				urządzeń wtórnych do redukcji emisji w stosownych przypadkach		-	kW		
				w trybie czuwania	P _{SB}	-	kW		
Dane kontaktowe		Zakład Ślusarsko-Kotlarski „Kamen” Janusz Kamenczak Pustków 402c, 39-205 Pustków tel. +48 682 10 34 e-mail: kamen@kamen.com.pl www.kamen.com.pl							

		KARTA PRODUKTU ZGODNIE Z ROZPORZĄDZENIEM KOMISJI (UE) 2015/1189 z dnia 28 kwietnia 2015 r.					
Identyfikator modelu:		Kamen WDS 20					
Sposób podawania paliwa:		Załadunek ręczny					
Kocioł kondensacyjny:	nie	Kocioł kogeneracyjny na paliwo stałe:	nie	Kocioł wielofunkcyjny:	nie		
Paliwo	Paliwo zalecane:	Inne odpowiednie paliwa:	η_s [%]:	Emisje dotyczące sezonowego ogrzewania pomieszczeń			
				PM	OGC	CO	NO _x
				mg/m ³			
Polana, wilgotność ≤ 25 %	nie	nie					
Zrębki, wilgotność 15-35 %	nie	nie					
Zrębki, wilgotność > 35 %	nie	nie					
Drewno prasowane w postaci peletów lub brykietów	nie	nie					
Trociny, wilgotność ≤ 50 %	nie	nie					
Inna biomasa drzewna	nie	nie					
Biomasa niedrzewna	nie	nie					
Węgiel kamienny	tak	nie	83	45	9	338	285
Węgiel brunatny (w tym brykiety)	nie	nie					
Koks	nie	nie					
Antracyt	nie	nie					
Brykiety z mieszanego paliwa kopalnego	nie	nie					
Inne paliwo kopalne	nie	nie					
Brykiety z mieszanki (30-70%) biomasy i paliwa kopalnego	nie	nie					
Inna mieszanka biomasy i paliwa kopalnego	nie	nie					
Właściwości w przypadku eksploatacji przy użyciu wyłącznie paliwa zalecanego							
Parametr	Symbol	Wartość	Jednostka	Parametr	Symbol	Wartość	Jednostka
Wytworzone ciepło użytkowe				Sprawność użytkowa			
przy znamionowej mocy cieplnej	P _n	19,7	kW	przy znamionowej mocy cieplnej	η_n	85,5	%
odpowiednio przy 30% znamionowej mocy cieplnej	P _p	-	kW	odpowiednio przy 30% znamionowej mocy cieplnej	η_p	-	%
Dla kotłów kogeneracyjnych na paliwo stałe: sprawność elektryczna				Zużycie energii elektrycznej na potrzeby własne			
przy znamionowej mocy cieplnej	$\eta_{el,n}$	-	%	przy znamionowej mocy cieplnej	e _{lmax}	-	kW
				odpowiednio przy 30% znamionowej mocy cieplnej	e _{lmin}	-	kW
				urządzeń wtórnych do redukcji emisji w stosownych przypadkach		-	kW
				w trybie czuwania	P _{Sa}	-	kW
Dane kontaktowe		Zakład Ślusarsko-Kotlarski „Kamen” Janusz Kamenczak Pustków 402c, 39-205 Pustków tel. +48 682 10 34 e-mail: kamen@kamen.com.pl www.kamen.com.pl					

1. WSTĘP

Poniższa dokumentacja techniczno-ruchowa zawiera dane dotyczące budowy, działania, instalacji oraz obsługi kotłów wodnych Kamen.

Wszelkie ważniejsze informacje zawarte w niniejszej instrukcji wyróżniono znakiem ostrzegawczym takim jak poniżej, natomiast tekst wskazówki lub ostrzeżenia został wyróżniony pogrubioną czcionką.



Nieprzestrzeganie przez osobę instalującą kocioł oraz przez użytkownika przepisów i wskazówek zawartych w niniejszej dokumentacji zwalnia producenta kotłów od wszelkich zobowiązań i gwarancji.

2. INFORMACJE OGÓLNE

Przed przystąpieniem do instalowania kotła należy dokładnie zapoznać się z niniejszą instrukcją obsługi kotła oraz ze wszelkimi dołączonymi instrukcjami podzespołów kotła. Ponadto należy sprawdzić czy kocioł wyposażony jest kompletnie oraz czy nie uległ uszkodzeniu podczas transportu.

Montaż kotła obowiązkowo należy wykonać zgodnie z obowiązującymi normami kraju przeznaczenia. Należy stosować się do wskazówek zawartych w niniejszej instrukcji. Montaż powinien być wykonany przez wykwalifikowany personel. Niewłaściwy montaż może prowadzić do obrażeń osób i zwierząt oraz szkód na rzeczach materialnych, za co producent nie ponosi odpowiedzialności. Kocioł może być wykorzystywany wyłącznie do celu, dla którego został przewidziany.

W przypadku nieprawidłowego montażu bądź eksploatacji spowodowanych nieprzestrzeganiem obowiązujących przepisów prawnych bądź wskazówek zawartych w niniejszej instrukcji producent nie ponosi odpowiedzialności za urządzenie i uchyla się od udzielonej gwarancji.

Dobór kotła grzewczego do ogrzewanego budynku przeprowadza się na podstawie bilansu cieplnego budynku, ze szczególnym uwzględnieniem strat wynikających z przesyłu ciepła do obiektu.

3. PRZEZNACZENIE KOTŁA

Kotły Kamen przeznaczone są do ogrzewania budynków mieszkalnych jedno- lub wielorodzinnych, budynków gospodarczych, punktów handlowych, gospodarstw wiejskich, itp.

Kotły Kamen WDS przeznaczone są do instalacji w otwartym systemie grzewczym zabezpieczonym wg normy PN-B-02413:1991. Kotły te należą do grupy kotłów niskotemperaturowych i jako zabezpieczenie w instalacji posiadają naczynia wzbiornicze – z tego powodu nie podlegają one odbiorowi przez rejonowy Urząd Dozoru Technicznego.

Dobór kotła do ogrzewanego obiektu przeprowadza się na podstawie bilansu cieplnego budynków (sporządzonego zgodnie z obowiązującymi przepisami np. PN-EN 12831:2006), uwzględniając np. docieplenie budynku, strefy klimatyczne, itp. Wydajność cieplna znamionowa powinna być równa lub nieco wyższa (do 10%).

Kotły Kamen mogą pracować z systemem ciepłej wody użytkowej za pośrednictwem wymiennika ciepła.



Kotły przeznaczone są do pracy w instalacjach wodnych systemu otwartego z obiegiem grawitacyjnym lub wymuszonym, zabezpieczonym wg normy PN-B-02413:1991.

Kotły Kamen WDS przeznaczone są do pracy z mocą nominalną, dlatego też wymagają podłączenia zbiornika akumulacyjnego. Zalecaną pojemność zbiornika przedstawiono w tabeli 1 (strona 8).

Rozporządzenie Ministra Infrastruktury z 12 marca 2009 o zmianie rozporządzenia w sprawie warunków technicznych jakim powinny

odpowiadać budynki i ich usytuowanie (Dziennik Ustaw nr 56/2009 poz. 461 w paragrafie 133 ustęp 7) podaje: „zabrania się stosowania kotła na paliwa stałe do zasilania instalacji grzewczej wodnej systemu zamkniętego, wyposażonej w przeponowe naczynie wzburzone, z wyjątkiem kotła na paliwa stałe o mocy nominalnej do 300kW, wyposażonego w urządzenie do odprowadzania nadmiaru ciepła”.

Najwyższa temperatura wody w kotle nie może przekroczyć 90°C. Najwyższe dopuszczalne ciśnienie PS wynosi 1.5 Bara, a ciśnienie prób 3 Bary.

Specyfikacja pracy kotła c.o. na paliwa stałe wymaga nadzoru urządzenia w postaci codziennej kontroli parametrów pracy. W przypadku braku prądu wymagany jest stały nadzór nad kotłem.

4. OPIS KOTŁA

4.1. BUDOWA KOTŁA



Konstrukcja i wykonywanie kotłów Kamen są zgodne z normą PN-EN 303-5:2012 oraz wymogami zasadniczymi w zakresie bezpieczeństwa określonymi w stosowanych rozporządzeniach (dyrektywach UE).

Kotły Kamen WDS zostały przebadane przez Akredytowane Laboratorium Badawcze i uzyskały potwierdzenie spełnienia wymagań 5 klasy wg PN-EN 303-5:2012 oraz certyfikat potwierdzający spełnienie wymagań dyrektywy europejskiej Ecodesign (Ekoprojekt). Aby spełniać wyżej wymienione wymagania kocioł musi pracować na mocy nominalnej w instalacji ze zbiornikiem akumulacyjnym (buforem ciepła).

a) Korpus kotła

Kotły grzewcze Kamen WDS to niskotemperaturowe kotły centralnego ogrzewania z ręcznym podawaniem paliwa. Korpus wodny (13) w kształcie prostopadłościanu wykonany jest jako konstrukcja spawana z blach stalowych o grubości 6mm (stal kotłowa P265GH) oraz rur kotłowych dla elementów posiadających kontakt ze spalinami oraz 4mm (stal konstrukcyjna S235JR) dla pozostałych elementów.

b) Izolacja korpusu

Przestrzeń pomiędzy korpusem kotła, a jego obudową wypełniona jest materiałem izolacyjnym (11) w postaci wełny mineralnej. Obudowa kotła wykonana jest z blach stalowych malowanych proszkowo.

c) Mufy zasilania i powrotu

W górnej części wymiennika przyspawany jest króciec wody zasilającej(20), z którego podgrzany czynnik grzewczy wypływa do instalacji, a w dolnej, na tylnej ścianie króciec wody powrotnej(19), którym woda powraca. Na tylnej ścianie znajduje się również króciec spustowy. W górnej części kotła znajduje się jeszcze mufa $\frac{3}{4}$ cala, która służy do zamontowania miarkownika ciągu.

d) Drzwiczki

Na frontowej części kotła znajdują się szczelnie zamykane drzwiczki. Wykonane są one z blach stalowych o grubości 4mm. Rozmieszczenie drzwiczek umożliwia łatwy dostęp do kotła, co ułatwia rozpalamie kotła oraz okresowe czyszczenie. W kotle wyróżniamy trzy typy drzwiczek:

- Drzwiczki wyczystne (górne)(6): służące do czyszczenia kanałów konwekcyjnych;
- Drzwiczki załadunkowe (środkowe)(4): służące do załadunku paliwa oraz do czyszczenia powierzchni ogrzewalnych;
- Drzwiczki popielnika (dolne)(5): służące do czyszczenia paleniska oraz popielnika.

e) Czopuch

Kocioł posiada okrągły czopuch (8) skierowany do tyłu umiejscowiony w górnej tylnej części kotła. Czopuch posiada również możliwość zamontowania wentylatora wyciągowego w przypadku problemów z ciągiem. Istnieje możliwość skierowania czopucha do góry poprzez przełożenie końcówki czopucha w miejsce przeznaczone na wentylator wyciągowy.

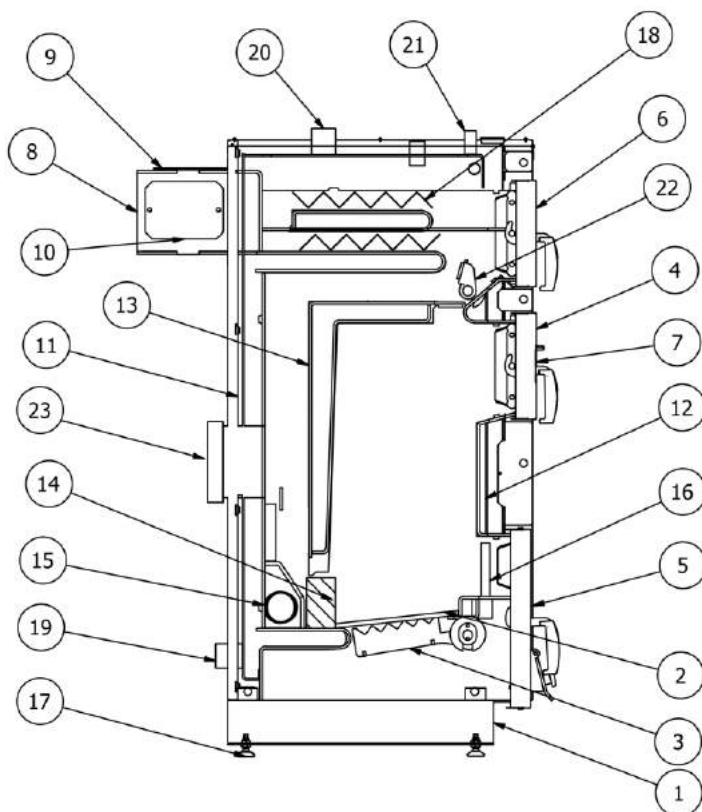
4.2. ZASADA DZIAŁANIA

Zadaniem kotła grzewczego na paliwa stałe jest pozyskanie energii powstałej podczas procesu spalania paliwa i przekazanie jej do instalacji poprzez czynnik grzewczy, jakim jest woda. Celem tego jest doprowadzenie ciepła do pomieszczeń ogrzewanych. Kocioł Kamen WDS to konstrukcja dolnego spalania, którą wyposażono w specjalną dyszę ceramiczną, dzięki czemu urządzenie charakteryzuje się wysoką sprawnością i niską emisyjnością, co potwierdzają uzyskane certyfikaty.

W kotle dolnego spalania bardzo ważne jest odpowiednie dawkowanie tlenu niezbędnego do optymalnego spalania. Paliwo w kotle Kamen WDS zasypywane jest ręcznie do komory spalania poprzez drzwiczki zasypowe. Niezbędne do procesu spalania powietrze dostarczane jest przez dolną klapkę uchylną, która regulowana jest ręcznie lub poprzez miarkownik ciągu (do zakupienia oddzielnie). Dodatkowe powietrze do spalania może być doprowadzane poprzez przepustnicę powietrza w środkowych drzwiczkach oraz boczne przepustnice powietrza wtórnego. Szczegółowy opis rozpalania i eksploatacji znajduje się w rozdziale 6.2.



Aby kocioł pracował prawidłowo, należy zapewnić maksymalny odbiór ciepła, co jest możliwe tylko dzięki zastosowaniu zbiornika akumulacyjnego w instalacji.



LISTA ELEMENTÓW	
Nr pozycji	Opis
1	Podstawa
2	Ruszt stały
3	Ruszt ruchomy
4	Drzwiczki zasypowe
5	Drzwiczki popielnika
6	Drzwiczki wyczystne
7	Przepustnica powietrza
8	Czopuch
9	Miejsce na wentylator wyciągowy
10	Wyczystka czopucha
11	Izolacja kotła
12	Plaszcz wodny
13	Korpus kotła
14	Palnik ceramiczny
15	Dysza powietrza wtórnego
16	Kratka zabezpieczająca żar
17	Stopki regulacyjne
18	Zawiórywacz spalin
19	Mufa powrotu
20	Mufa zasilania
21	Mufa miarkownika ciągu
22	Klapka kierownicy ciągu
23	Wyczystka

Rys 1. Schemat kotła Kamen WDS (podstawowe elementy kotła + przekrój).

4.3. WYPOSAŻENIE KOTŁA

Kocioł Kamen dostarczany jest do klienta w stanie zmontowanym. W zakres dostawy mogą wchodzić dodatkowe elementy czy podzespoły, według złożonego zamówienia.

- | | |
|--|--|
| a) Standardowe wyposażenie kotła: <ul style="list-style-type: none"> • Termometr analogowy; • Palnik ceramiczny w palenisku; • Zawirowywacze spalin; • Narzędzia obsługowe: łopatką, skrobak; • Stopki poziomujące (4szt.); | b) Dokumentacje: <ul style="list-style-type: none"> • Niniejsza instrukcja obsługi kotła z kartą gwarancyjną; |
|--|--|

W zakres dostawy mogą wchodzić dodatkowe elementy czy podzespoły, według złożonego zamówienia np. miarkownik ciągu.

4.4. DANE TECHNICZNE

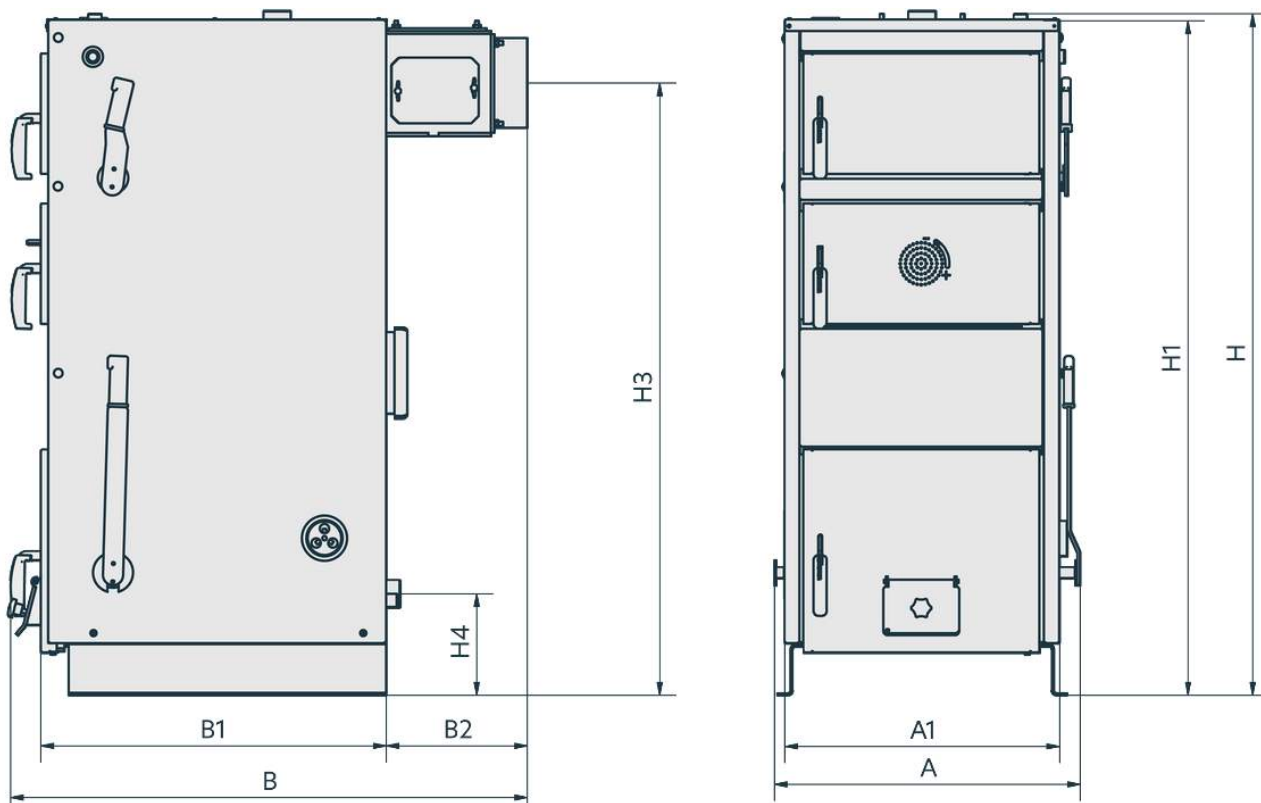
Tabela 1. Podstawowe dane techniczno-eksploatacyjne kotłów Kamen WDS

Parametr	Jedn.	Kamen WDS			
Znamionowa moc cieplna	kW	10 kW	15 kW	20 kW	
Powierzchnia grzewcza	m ²	1.1	1.7	2.2	
Klasa wg PN-EN 303-5:2012	-	5	5	5	
Spełnia wymogi Ecodesign (Ekoprojekt)	-	Tak	Tak	Tak	
Klasa efektywności energetycznej	-	B	B	B	
Min. bezpieczna poj. zbiornika akumulacyjnego****	l	550	1000	1500	
Szerokość maksymalna (A)	mm	500	530	600	
Szerokość kotła (A1)	mm	435	475	545	
Głębokość maksymalna (B)	mm	850	1000	1000	
Gł. obudowy kotła z drzwiczkami (B1)	mm	590	680	680	
Długość czopucha	mm	250	250	250	
Wysokość maksymalna (H)*	mm	1190	1360	1360	
Wysokość kotła (H1)*	mm	1170	1340	1340	
Wysokość zasilania (H2)*	mm	1190	1360	1360	
Wysokość do osi czopucha (H3)*	mm	1045	1215	1215	
Średnica czopucha (ΦD)	Ø mm	158	178	178	
Wysokość powrotu (H4)*	mm	200	200	200	
Szerokość komory zasypowej	mm	263	298	368	
Głębokość komory zasypowej	mm	200	335	335	
Maksymalna wysokość komory zasypowej	mm	510	655	655	
Pojemność komory zasypowej	dm ³	22	44	54	
Masa kotła	kg	~16	~30	~37	
Pojemność wodna	l	260	355	400	
Sprawność cieplna	%	62	93	102	
Opory przepływu wody przez kocioł dla mocy nominalnej	przy ΔT=10K	mbar	x	0,85	1,9
	przy ΔT=20K	mabr	x	0,21	0,48
Maksymalne ciśnienie robocze	bar	1.8			
Temp. wody na zasilaniu (min-max)	°C	55-90			
Średnica zasilania i powrotu	cal	G 6/4			
Zasilanie elektryczne	V/Hz	n/d			
Wymagany ciąg spalin	Pa	18	20	25	
Minimalna wysokość komina	m	6	7	8	
Minimalny przekrój komina	mm	Ø160	Ø180	Ø200	
	cm x cm	15x15	16x16	18x18	
Pow. ogrzewanych pomieszczeń**	m ²	60-100	100-150	150-200	
Pow. ogrzewanych pomieszczeń***	m ²	100-150	150-200	200-260	

* w przypadku zastosowania stopek regulacyjnych wysokość zwiększa się o 24 do 32mm
 ** maksymalna powierzchnia ogrzewanych pomieszczeń podana dla jednostkowego zapotrzebowania budynku na ciepło $q=100W/m^2$
 *** maksymalna powierzchnia ogrzewanych pomieszczeń podana dla jednostkowego zapotrzebowania budynku na ciepło $q=75W/m^2$
 ****min. bezpieczna pojemność zbiornika akumulacyjnego obliczona zgodnie z normą PN-EN 303-5:2012 dla stałopalności $T_B=5h$.



Producent zastrzega sobie prawo do zmian konstrukcyjnych oraz danych technicznych ze względu na ciągłą pracę nad modernizacją i udoskonalaniem kotłów Kamen.



Rys. 2. Podstawowe wymiary kotła Kamen WDS.

4.5. PALIWO

Podstawowym paliwem do opalania kotłów typoszeregu Kamen WDS jest węgiel kamienny sortymentu orzech klasy „a” wg PN-EN 303-5:2012. Dokładne parametry paliwa przedstawiono poniżej:

- Granulacja: 25-50mm
- Wartość opałowa: > 28 MJ/kg
- Zawartość popiołu: 2-7 %
- Zawartość wilgoci: ≤11 %
- Zawartość części lotnych: 15-30%

. Właściwy dobór paliwa pozwoli nie tylko zaoszczędzić na zużyciu opału, ale zmniejszy również nakład czasu pracy potrzebnego na obsługę kotła. Rodzaj paliwa oraz w znacznym stopniu jego wilgotność ma również znaczenie dla uzyskania odpowiedniego efektu grzewczego kotła. Paliwo powinno być suche, gdyż palenie mokrym paliwem prowadzi do przyspieszonego zużycia kotła.

W kotłach Kamen WDS nie wolno spalać innych paliw poza zalecanym.



W kotłach Kamen WDS nie wolno spalać innych paliw niż zalecane przez producenta.

Niedopuszczalne jest stosowanie materiałów z tworzyw sztucznych do rozpalania i palenia w kotle Kamen WDS.

Kocioł Kamen WDS nie jest kotłem do spalania odpadków i nie mogą w nim być spalane zabronione paliwa.

Firma Kamen nie ponosi odpowiedzialności za uszkodzenia lub nieprawidłowe spalanie powstałe na skutek niewłaściwego doboru paliwa.

Stosowanie nieodpowiednich paliw z jednoczesnym utrzymywaniem niskich temperatur spalin oraz temperatury wody powrotnej poniżej 50°C prowadzi do przyspieszonego zużycia kotła i obniża jego sprawność. Spowodowane to jest wykraplananiem się produktów spalania (azot i siarka), które łącząc się z wodą tworzą agresywne środowisko powodujące korodowanie kotła.

5. TRANSPORT ORAZ MONTAŻ KOTŁA

Montaż i uruchomienie kotła mogą wykonać tylko osoby posiadające odpowiednie kwalifikacje. Przed przystąpieniem do podłączenia kotła do instalacji centralnego ogrzewania i kanału kominowego należy dokładnie zapoznać się z instrukcją obsługi oraz sprawdzić czy wszystkie podzespoły są sprawne, a kocioł posiada kompletne wyposażenie.



Przed przystąpieniem do montażu kotła należy bezwzględnie zapoznać się z niniejszą instrukcją obsługi oraz wszelkimi załączonymi instrukcjami podzespołów kotła.

Montaż kotła powinna wykonać osoba o właściwych uprawnieniach i kwalifikacjach. Użytkownik powinien dopilnować, aby montażu dokonano zgodnie z obowiązującymi przepisami i normami.

4.5. TRANSPORT I MAGAZYNOWANIE KOTŁA

Kotły Kamen dostarczane są do klienta w stanie zmontowanym. Kotły umieszczone są na palecie oraz zapakowane w opakowanie foliowe.



Kotły Kamen należy transportować wyłącznie w pozycji pionowej. Transport w pozycji poziomej może trwale uszkodzić obudowę kotła oraz jego osprzęt. Zabrania się również piętrowania kotłów podczas transportu i magazynowania.

Niedopuszczalne jest przechowywanie kotłów na zewnątrz lub w pomieszczeniach mokrych lub wilgotnych. Zabrania się uderzania w kocioł, przewracania lub poddawania gwałtownym wstrząsom.

Osprzęt, wyposażenie, instrukcje obsługi i karty gwarancyjne umieszczone są wewnątrz kotła. Po otrzymaniu i rozpakowaniu kotła należy sprawdzić kompletność dostawy, gdyż zgłoszenia na brak osprzętu bez potwierdzenia punktu sprzedaży nie będą rozpatrywane.

4.6. WYMAGANIA DOTYCZĄCE KOTŁOWNI

Pomieszczenie kotłowni, w której zainstalowany zostanie kocioł powinno spełniać warunki, zależące od wymagań obecnie obowiązujących szczegółowych przepisów kraju przeznaczenia.

Na terenie Polski warunki te reguluje Rozporządzenie Ministra Infrastruktury z dnia 12 marca 2009 roku dotyczące warunków technicznych, jakim powinny odpowiadać budynki i ich usytuowanie. Rozporządzenie to obowiązuje od dnia 8 lipca 2009 (Dz. U. Nr 56/2009 poz. 461), jednak przywołuje zapisy dotychczasowej normy PN-B/02411 „Ogrzewnictwo. Kotłownie wbudowane na paliwo stałe. Wymagania”.

W sposób szczególny należy spełnić następujące wymagania:

- Kotłownia powinna być zlokalizowana możliwie centralnie w stosunku do ogrzewanych pomieszczeń;

- Pomieszczenie kotłowni nie może być przeznaczone na pobyt czasowy, ani stały dla ludzi;
- Musi być to oddzielne pomieszczenie techniczne o wysokości nie mniejszej niż 2,2m w nowych budynkach oraz minimum 1,9m w istniejących budynkach.
- Podłoga w pomieszczeniu, w którym znajduje się kocioł powinna być wykonana z materiałów niepalnych;
- Kotłownia powinna mieć zapewnione oświetlenie dzienne i sztuczne;
- Drzwi wejściowe do kotłowni powinny otwierać się na zewnątrz i muszą być wykonane z materiałów niepalnych;
- Kotłownia o mocy cieplnej do 25 kW powinna mieć wentylację nawiewną w postaci niezamykającego otworu o powierzchni co najmniej 200 cm²;
- Kotłownia o mocy cieplnej powyżej 25 kW powinna mieć kanał nawiewny o przekroju nie mniejszym niż 50% powierzchni przekroju komina, nie mniej jednak niż 20x20 cm. Otwór wylotowy z kanału nawiewnego powinien znajdować się nie wyżej niż 1 m od poziomu podłogi kotłowni;
- Kotłownia o mocy cieplnej do 25 kW powinna mieć wentylację wywiewną pod stropem pomieszczenia w postaci niezamykającego otworu o przekroju nie mniejszym niż 14x14 cm;
- Kotłownia o mocy cieplnej powyżej 25 kW powinna mieć kanał wywiewny o przekroju nie mniejszym niż 25% powierzchni przekroju komina, nie mniej jednak niż 14x14 cm, wyprowadzonym ponad dach oraz umiejscowionym jeżeli to możliwe, obok komina;
- Otwory wentylacji nawiewnej i wywiewnej powinny być zabezpieczone siatką stalową;
- Paliwo powinno być składowane w wydzielonym pomieszczeniu lub w kotłowni, jednak nie bliżej niż 40 cm od kotła.



W pomieszczeniu kotłowni zabronione jest stosowanie mechanicznej wentylacji wyciągowej.

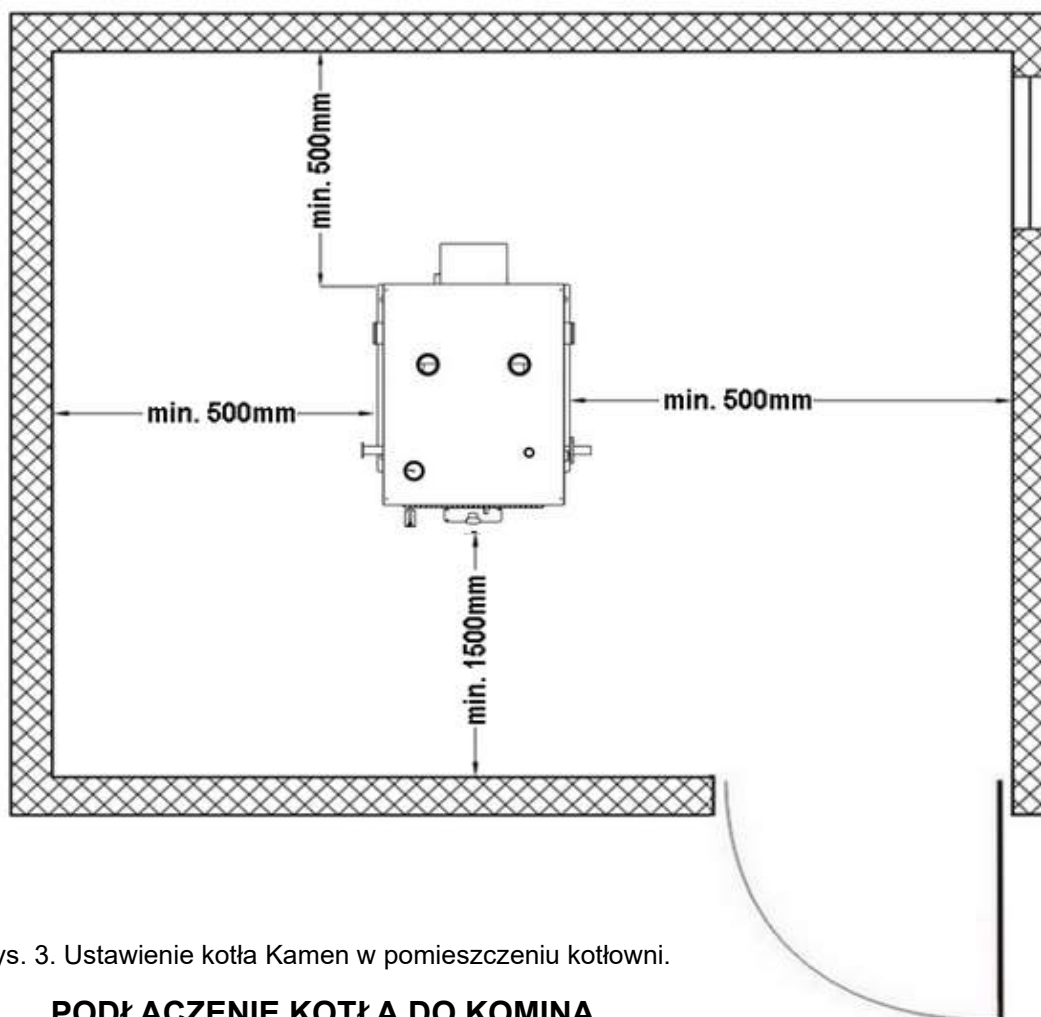
Należy zapewnić dopływ wystarczającej ilości świeżego powietrza do kotłowni, gdyż jego niedobór zagraża tzw. niepełnym spalaniem i powstawaniem tlenku węgla.

4.7. USTAWIENIE KOTŁA W POMIESZCZENIU KOTŁOWNI

Podłoga w kotłowni powinna być wykonana z materiałów niepalnych lub obita blachą stalową na odległości minimum 0,5m od krawędzi kotła. Nie wymaga się specjalnych fundamentów, jednak zaleca się umieszczenie kotła na podeście o wysokości 20mm. Jeśli jednak kocioł umiejscowiony jest w piwnicy powinno się kocioł umiejscowić na podmurówce w wysokości 50mm. Podłoże, na którym spoczywa kocioł powinno być dokładnie wypoziomowane, jednak kocioł posiada dodatkowo stopki regulowane (do 40kW), ułatwiające dokładne wypoziomowanie kotła.

Niedopuszczalne jest narażanie kotłów na przebywanie w mokrych lub wilgotnych pomieszczeniach, gdyż przyczynia się to do przyspieszonej korozji kotła, co może spowodować zniszczenie kotła w bardzo krótkim czasie.

Ustawienie kotła powinno uwzględniać możliwość swobodnego dokonywania czyszczenia oraz bezpośredni kontakt z każdej strony.



Rys. 3. Ustawienie kotła Kamen w pomieszczeniu kotłowni.

4.8. PODŁĄCZENIE KOTŁA DO KOMINA

Wykonanie przewodu kominowego (wysokość i przekrój komina) powinno być zgodne z wymogami obecnie obowiązujących, szczegółowych przepisów kraju przeznaczenia (np. Rozporządzenie Ministra Infrastruktury z dnia 12 marca 2009 roku dotyczące warunków technicznych, jakim powinny odpowiadać budynki i ich usytuowanie /Dz.U. 56/2009 poz. 461/).

Najmniejszy wymiar przekroju lub średnicy murowanych przewodów kominowych spalinowych o ciągu naturalnym powinna wynosić co najmniej 14cm, a przy zastosowaniu stalowych wkładów wymiar średnicy co najmniej 12cm. Dokładne minimalne wymiary dla poszczególnych mocy kotła zestawiono w tabeli 1. Przed przystąpieniem do montażu kotła należy sprawdzić czy przekrój komina jest dostateczny oraz czy komin jest wolny od podłączeń innych obiektów grzewczych. Ściany kanału kominowego powinny być gładkie, szczelne, bez przewężeń i załamań. Czopuch należy podłączyć do komina za pomocą przyłącza z blachy o grubości minimum 3mm, które należy nasadzić na wylot czopucha, osadzić w kominie i dobrze uszczelnić. Przyłącze powinno lekko wznosić się ku górze przy kominie (kąt 5-20°).

Wymagany ciąg dla prawidłowej pracy kotła przedstawiono w tabeli 1. Zbyt niski ciąg może sprzyjać wytwarzaniu się sadzy osiadającej na kanałach konwekcyjnych kotła. W przypadku, gdy nie ma możliwości zapewnienia zalecanych parametrów komina i ciąg komina jest zbyt niski można zastosować wentylator wyciągowy spalin lub nasadę kominową z wbudowanym wentylatorem, która wspomaga i stabilizuje ciąg spalin. Jeżeli ciąg kominowy jest za wysoki, co będzie powodować nadmierne zasysanie powietrza do komory paleniskowej powiększając straty ciepłe należy skorzystać z wbudowanej w czopuch przepustnicy, przysłaniając ją.



Zbyt słaby ciąg kominowy będzie powodował osiadanie pary wodnej na wymienniku, co prowadzi do szybkiego zniszczenia kotła.

Zbyt słaby ciąg może również powodować dymienie z drzwiczek kotła i otworów wyczystnych.

Wysoka sprawność kotłów Kamen, a co za tym idzie niska temperatura spalin sprawia, że zaleca się stosować wkład kominowy wykonany ze stali nierdzewnej żaroodpornej.

Ważne, aby komin zaczynał się od poziomu podłogi kotłowni, bowiem spaliny wydostające się z kotła powinny mieć możliwość odbicia. W dolnej części komina powinna znajdować się szczelnie zamykana wyczystka. Celem uniknięcia powstawania ciągu wstecznego w przewodzie kominowym, należy jego wysokość wyprowadzić ponad kalenicę dachu nie mniej niż 1,5m. Nowy komin należy osuszyć oraz wygrzać przed rozpaleniem kotła. Kominy z rur stalowych powinny być wyższe o około 20% od kominów murowanych.

Stan techniczny i drożność komina, do którego podłączony jest kocioł powinny być sprawdzone i potwierdzone przez uprawnionego kominarza przed podłączeniem kotła, a następnie kontrolowane przynajmniej raz do roku.



Nowy komin należy osuszyć i wygrzać przed uruchomieniem kotła.

Stan techniczny komina powinien być sprawdzany co najmniej raz w roku przez uprawnionego kominarza.

4.9. PODŁĄCZENIE KOTŁA Z INSTALACJĄ GRZEWCZĄ

Instalacja centralnego ogrzewania do której podłączony będzie kocioł musi spełniać wymagania szczegółowych przepisów kraju przeznaczenia, dotyczących zabezpieczenia urządzeń wodnych systemu otwartego lub zamkniętego.

Kocioł powinien być połączony z instalacją grzewczą za pomocą złączy śrubunkowych. Połączenie kotła z instalacją poprzez wspawanie jest równoznaczne z utratą gwarancji. Kocioł Kamen przystosowany jest do montażu w układzie otwartym, jednak przy zastosowaniu odpowiednich urządzeń zabezpieczających dozwolony jest montaż kotła w układzie zamkniętym zgodnie z obecnie obowiązującymi przepisami kraju przeznaczenia oraz wytycznymi producenta zawartymi poniżej.

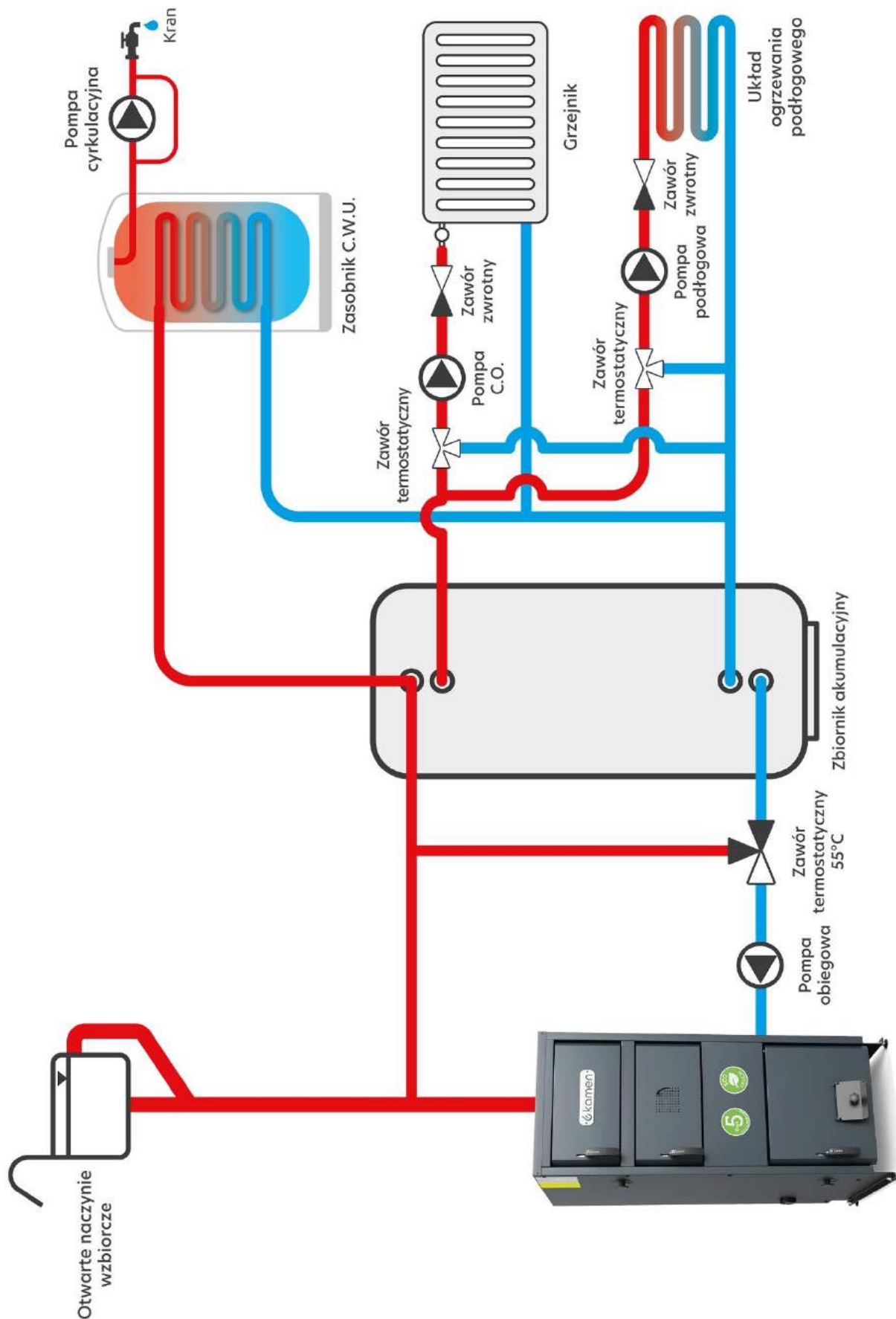


Zaleca się podłączenie kotła do instalacji grzewczej wyposażonej w zawór trój- lub czterodrogowy, którego funkcją jest ochrona kotła przed korozją niskotemperaturową, co zapobiega przedwczesnemu jego zużyciu.

W przypadku nie stosowania się do zaleceń producenta dotyczących szczególnie minimalnej temperatury wody na powrocie (50°C) - kocioł należy obowiązkowo podłączyć do instalacji wyposażonej w zawór trój- lub czterodrogowy zabezpieczający przed korozją niskotemperaturową.

W celu prawidłowego połączenia kotła z instalacją grzewczą należy wykonać następujące czynności:

- Połączyć rurę zasilającą z króćcem zasilającym za pomocą złącza śrubunkowego;
- Podłączyć rurę powrotną z króćcem powrotnym za pomocą złącza śrubunkowego;
- Podłączyć rury układu bezpieczeństwa zgodnie z obowiązującymi normami;
- Sprawdzić i zainstalować osprzęt kotła;
- Napełnić instalację c.o. wodą, aż do momentu uzyskania ciągłego przelewu z rury sygnalizacyjnej;
- Sprawdzić stan izolacji ciepłochronnej układu bezpieczeństwa;
- Należy pamiętać o właściwym uszczelnieniu połączeń gwintowanych, a także zaślepieniu wszystkich niewykorzystanych króćców.



Rys. 4. Zalecany sposób wykonania instalacji grzewczej w układzie otwartym.

Aby kocioł pracował prawidłowo i długotrwale należy zachować następujące warunki: temperatura wody na kotle nie powinna być niższa niż 65°C, natomiast temperatura wody powrotnej nie powinna być niższa niż 50°C. Związane jest to z wykraplananiem się pary wodnej na ściankach kotła, które prowadzi do korozji niskotemperaturowej i zniszczenia kotła. Zapobiec temu zjawisku można ustawiając wyższą temperaturę wody na kotle i regulacja temperatury w pomieszczeniach za pomocą zaworów termostatycznych lub zastosowanie zaworów mieszających. Dobór urządzeń dla danego układu powinien przeprowadzić doświadczony i uprawniony projektant.

4.9.1. Wytyczne montażu i zabezpieczenia kotłów grzewczych w instalacji systemu otwartego

Wykonana instalacja musi spełniać wymagania Polskich Norm PN-91/B-02413 i BN-71/886427 dotyczących zabezpieczenia urządzeń ogrzewań wodnych systemu otwartego oraz naczyń wzbiorczych. W przypadku montażu kotła w innym kraju niż Polska należy zastosować odpowiednie przepisy i normy kraju przeznaczenia.

Zabezpieczenie instalacji centralnego ogrzewania w układzie otwartym powinno składać się z urządzeń zabezpieczających i osprzętu. Podstawowe elementy układu zabezpieczającego, które należy stosować we wszystkich instalacjach układu otwartego: naczynie wzbiorcze, rury zabezpieczające – rura bezpieczeństwa RB i rura wzbiorcza RW, rura przelewowa RP, rura odpowietrzająca RO.



Niedopuszczalne jest stosowanie zaworów i zasuw na rurach bezpieczeństwa oraz rurze cyrkulacyjnej – rury te powinny być na całej długości wolne od przewężeń i ostrych załamania. Sposób podłączenia tych rur oraz ich średnica powinny być zgodne z normą PN-91/B-02413.

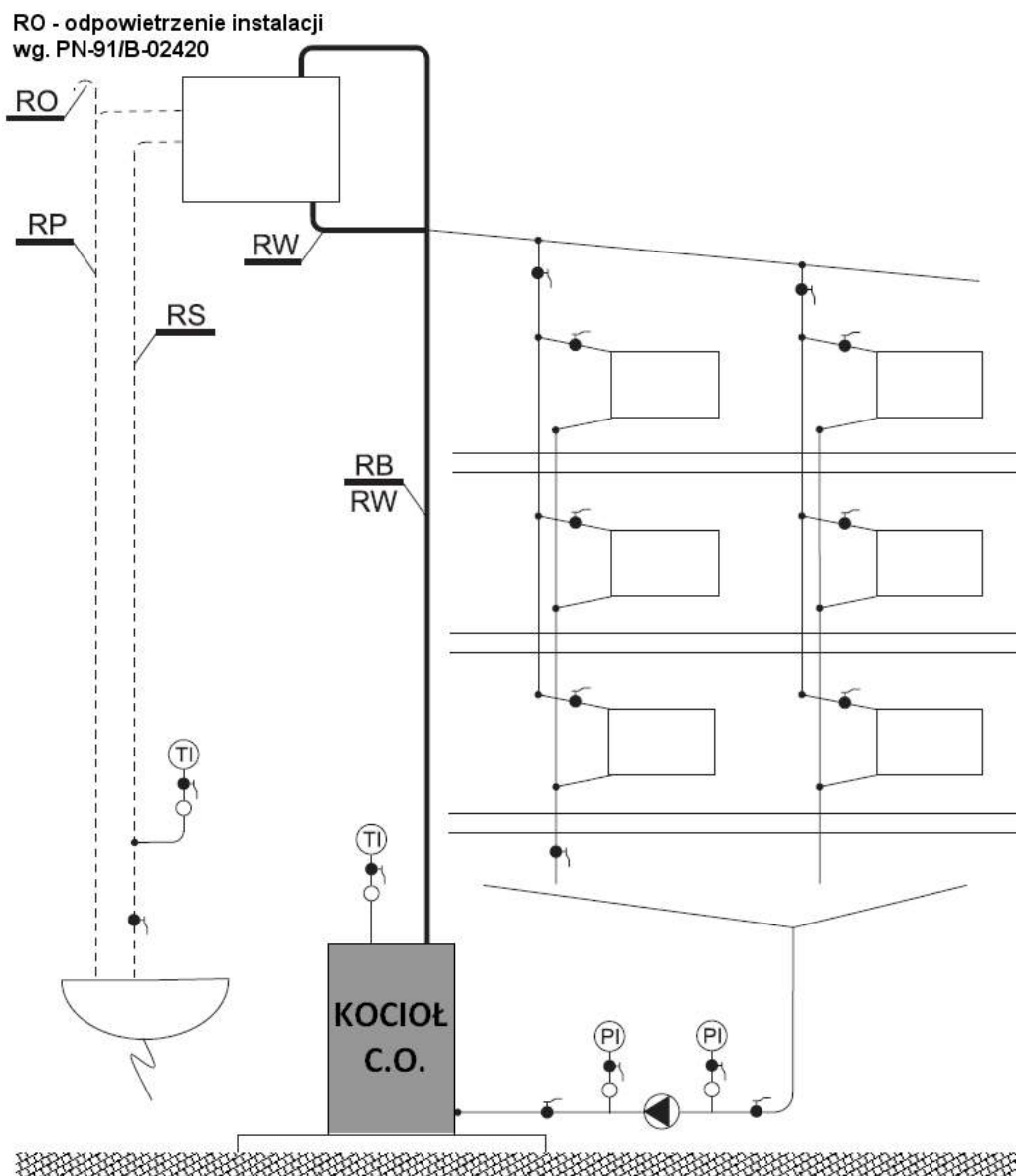
Naczynie wzbiorcze, rury bezpieczeństwa, rura wzbiorcza, rura sygnalizacyjna i przelewowa muszą znajdować się w temperaturze otoczenia powyżej 0°C.

Przykładowy schemat zabezpieczenia instalacji ogrzewania wodnego wyposażonej w jeden kocioł przedstawiono na rysunku 5.

Wykaz ważniejszych wymagań objętych normą PN-91/B-02413:

- Z instalacji grzewczych, w których ogrzewana woda używana jest do celów grzejnych nie można pobierać wody z układu grzejnego do innych celów, a ciśnienie robocze nie może być większe od ciśnienia dopuszczalnego dla stosowanych urządzeń i elementów instalacji;
- Zabezpieczenie instalacji ogrzewania wodnego systemu otwartego powinno składać się z urządzeń zabezpieczających podstawowych i uzupełniających oraz sprzętu zgodnie z PN-91/B-02413;
- Wewnętrzna średnica rury powinna być uzależniona od mocy cieplnej kotła (min 25mm);
- Wewnętrzna średnica rury wzbiorczej powinna wynosić min. 25mm;
- Rura bezpieczeństwa i rury wzbiorcze na całej swej długości (z wyjątkiem odcinków pionowych) powinny być prowadzone bez zasyfonowań, ze spadkiem równym co najmniej 1% w kierunku kotła;
- Na rurach bezpieczeństwa niedopuszczalne jest zastosowanie zaworów i zasuw;
- Rury bezpieczeństwa na całej swej długości powinny być wolne od przewężeń i ostrych załamania;
- Zmiany kierunku prowadzenia rur powinny być wykonane łukami o promieniach osi min. 2d, gdzie d-średnica zewnętrzna rury;
- Wewnętrzna średnica rury przelewowej nie powinna być mniejsza niż wewnętrzna średnica rury wzbiorczej i bezpieczeństwa;

- Wewnętrzna średnica rury odpowietrzającej i sygnalizacyjnej powinna wynosić min. 15mm;
- Naczynie zbiorcze systemu otwartego o pojemności minimum 4-7% całej objętości instalacji grzewczej;
- Naczynie musi być połączone z rurami: zbiorczą, sygnalizacyjną, przelewową i odpowietrzającą;
- Maksymalna wysokość zamontowania naczynia zbiorczego to 12-15m;
- Naczynie zbiorcze, rury bezpieczeństwa, rura zbiorcza, sygnalizacyjna i przelewowa muszą być umieszczone w przestrzeni, w której temperatura nie spada poniżej 0°;
- W przypadku umieszczenia naczynia zbiorczego w miejscu gdzie temperatura spada poniżej 0° należy stosować rury cyrkulacyjne i rury bezpieczeństwa, łączące naczynie zbiorcze z kotłem oraz izolacją cieplną;



Rys. 5. Przykładowy schemat zabezpieczenia instalacji ogrzewania wodnego wyposażonej w jeden kocioł, pompa zamontowana na powrocie (wg PN-91/B-02413).

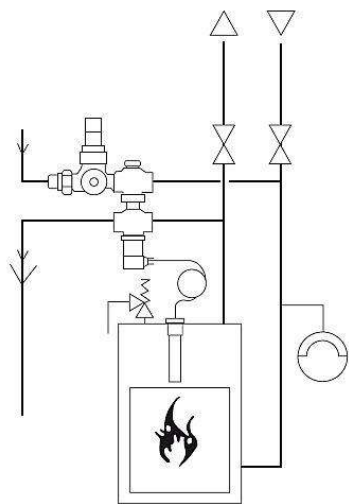
4.9.2. Montaż kotła w instalacji w układzie zamkniętym

Z zachowaniem wymagań podanych w niniejszej instrukcji kocioł może pracować w systemie zamkniętym po zamontowaniu w instalacji C.O. odpowiednich urządzeń

zabezpieczających lub w sytuacji, kiedy kocioł fabrycznie został wyposażony w węzownię schładzającą (opcja na specjalne zamówienie).

Rozporządzenie Ministra Infrastruktury z 12 marca 2009 o zmianie rozporządzenia w sprawie warunków technicznych jakim powinny odpowiadać budynki i ich usytuowanie (Dziennik Ustaw nr 56/2009 poz. 461 w paragrafie 133 ustęp 7) podaje: „zabrania się stosowania kotła na paliwa stałe do zasilania instalacji grzewczej wodnej systemu zamkniętego, wyposażonej w przeponowe naczynie wzbiornicze, z wyjątkiem kotła na paliwa stałe o mocy nominalnej do 300 kW, wyposażonego w urządzenie do odprowadzania nadmiaru ciepła”. Kotły Kamen mogą posiadać dwie mufy ½” układu bezpieczeństwa, znajdujące się na tylnej ścianie kotła w pobliżu wylotu spalin (opcja na specjalne zamówienie).

Pierwsza umożliwia montaż kapilary zaworu bezpieczeństwa otwieranego przy temperaturze 95 °C. Druga przeznaczona jest do zamontowania ciśnieniowego zaworu bezpieczeństwa (1,5-2 bar). Producent kotła nie ponosi odpowiedzialności za jakość, dobór i prawidłowość montażu układu zabezpieczającego kotła przed wzrostem temperatury czynnika grzewczego ponad 95 °C i ciśnienia ponad 2 Bary. Prace te może wykonać tylko wykwalifikowany instalator z uprawnieniami.



Zabezpieczenie termiczne instalacji służy do zabezpieczania kotłów na paliwo stałe w instalacjach grzewczych, wyposażonych w zawory termostacyjne zgodnie z normą PN-EN-303-5. Szczególnie polecane jest do kotłów, które nie są wyposażone w wymiennik chłodzący. Zawór zabezpieczenia termicznego 5067 składa się z następujących części: zaworu zwrotnego, reduktora ciśnienia, sterowanego termicznie zaworu napełniającego i wyrzutowego, czujnika temperatury z kapilarą. Zawór redukcyjny jest połączony z siecią wodną, wyjście sterowanego termicznie zaworu napełniającego podłączone jest do przewodu powrotnego kotła, jak pokazano to na rysunku obok. Do przewodu zasilającego podłączony jest zawór wyrzutowy i gorący czynnik z instalacji grzewczej wypływa, dzięki czemu ochładza się kocioł.

Rys 6. Przykładowe zabezpieczenie termiczne 5067

Bez zastosowania wyżej wymienionych zabezpieczeń (wbudowana węzownia schładzająca lub zabezpieczenie termiczne 5067), które są na specjalne zamówienie – montaż kotła w układzie zamkniętym jest zabroniony. Kocioł w standardowej wersji przystosowany jest wyłącznie do montażu instalacji grzewczej układu otwartego.

4.10. PODŁĄCZENIE KOTŁA Z INSTALACJĄ ELEKTRYCZNĄ

Pomieszczenie kotłowni powinno być wyposażone w instalację elektryczną 230V/50Hz wykonaną w układzie TN-C lub TN-S zgodnie z obowiązującymi szczegółowymi przepisami kraju przeznaczenia.

Gniazdko elektryczne powinno posiadać uziemienie. Należy sprawdzić skuteczność uziemienia. Należy zwrócić uwagę, aby gniazdo i przewody zasilające urządzenia pracujące pod napięciem znajdowały się z dala od elementów kotła, które są źródłem emisji ciepła. Zabrania się stosowania przedłużaczy. Wadliwa instalacja może spowodować uszkodzenie sterownika i innych podzespołów instalacji oraz stanowić zagrożenie dla użytkowników kotłowni. Zaleca się, aby podłączenie urządzenia grzewczego było na osobnym obwodzie elektrycznym posiadającym zabezpieczenie w głównej rozdzielni.

Kocioł Kamen WDS nie posiada w sobie elementów wymagających zasilania elektrycznego, jednak instalacja w którą kocioł będzie wbudowany już takie elementy

posiada i należy pamiętać, że inne podzespoły (np. pompy) pracują pod napięciem 230 V. Z tego powodu wszelkie przyłączenia instalacji elektrycznej mogą być wykonywane jedynie przez osobę posiadającą niezbędne kwalifikacje (elektryk z uprawnieniami SEP do 1 kV).



Zastosowanie gniazda bez podłączonego zacisku ochronnego PE grozi porażeniem prądem elektrycznym.

Wszelkie przyłączenia instalacji elektrycznej mogą być wykonywane jedynie przez elektryka z odpowiednimi uprawnieniami.

5.

6. OBSŁUGA I EKSPLOATACJA



Przed rozpoczęciem eksploatacji kotła, uprawniony instalator powinien przeszkolić użytkownika z zakresu zasad obsługi i eksploatacji kotła oraz całej instalacji grzewczej. Należy zapoznać użytkownika ze stanem pracy kotła oraz sposobem postępowania w sytuacjach awaryjnych.

6.1. NAPEŁNIANIE WODĄ

Przed przystąpieniem do rozpalamia ognia w kotle należy napełnić instalację wodą. Napełnianie kotła i całej instalacji powinno odbywać się przez króciec spustowy kotła. Czynność tę należy prowadzić powoli, aby zapewnić usunięcie powietrza z instalacji. Woda do zasilania kotłów powinna być wolna od zanieczyszczeń mechanicznych i organicznych oraz spełniać wymagania PN-85/C-04601. O całkowitym napełnieniu instalacji świadczy wypływ wody z rury przelewowej. Ewentualne uzupełnienie wody w instalacji powinno odbywać się w czasie przerw pracy kotła.

Przy napełnianiu układu C.O. wodą zaleca się poluzować śrubunek w miejscu połączenia kotła z instalacją (na króćcu wody gorącej). W momencie wypłynięcia wody dokręcić śrubunek.



Niedopuszczalne i zabronione jest uzupełnianie wody w instalacji w czasie pracy kotła, zwłaszcza gdy kocioł jest mocno rozgrzany, ponieważ można w ten sposób spowodować jego uszkodzenie lub pęknięcie.

Po zakończeniu sezonu grzewczego nie należy spuszczać wody z instalacji i kotła. W razie potrzeby spuszcza się wodę po jej uprzednim ostudzeniu przez króciec spustowy kotła do zlewu lub kratki ściekowej.

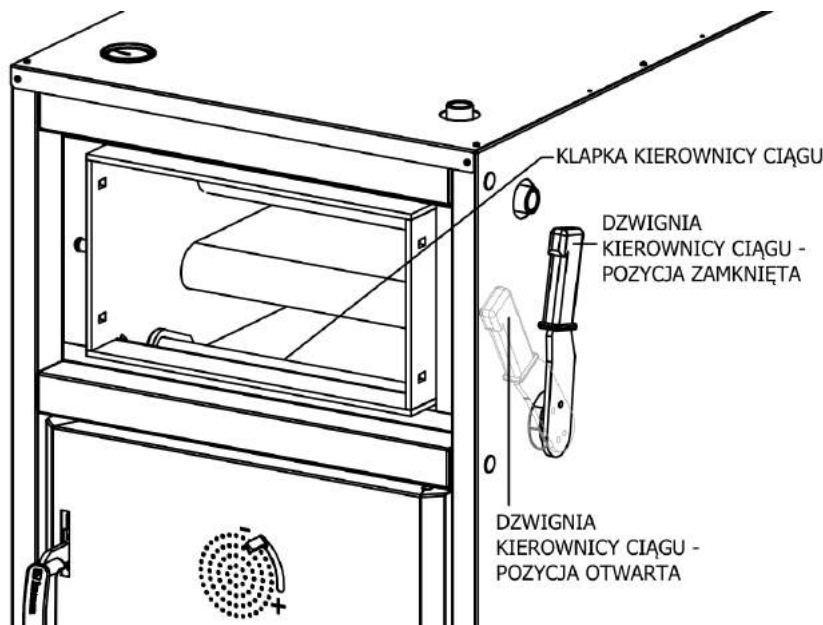
6.2. ROZPALANIE I EKSPLOATACJA KOTŁA

Rozpalanie paliwa w kotle należy rozpocząć po uprzednim upewnieniu się, że instalacja grzewcza napełniona jest wodą oraz nie nastąpiło jej zamarznięcie. Należy również sprawdzić, czy nie następują przecieki wody w kotle lub na połączeniach gwintowanych.

Przed pierwszym rozruchem należy wygrzać komin. Działanie to ma na celu stworzenie odpowiednich warunków do pracy kotła. W tym celu należy rozpaść na palenisku niewielką ilość opału. Gdy w kominie powstanie odpowiedni ciąg spalin, komin zostanie wygrzany to można przejść do właściwego trybu palenia.

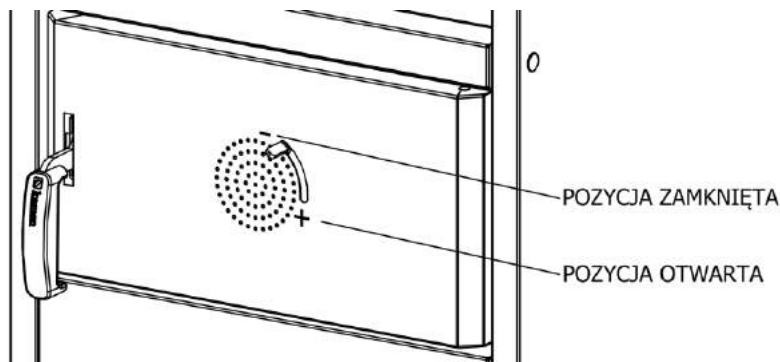
Zanim przystąpimy do rozpalamia kotła należy ustawić przepustnice spalin czopucha (nr 8) w pozycji pełnego otwarcia. Aby proces rozpalamia przebiegł sprawnie należy zadbać o odpowiedni ciąg. W tym celu ustawiamy :

1. Dźwignie kierownicy ciągu (22) przełączamy w pozycje otwarta (Rys. 7)



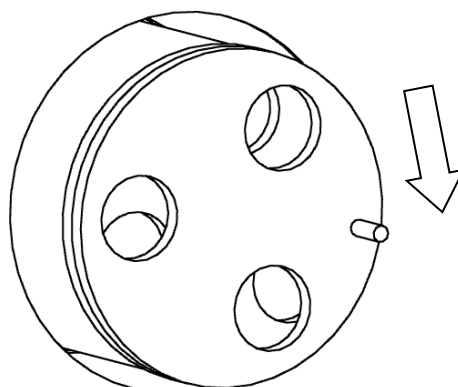
Rysunek 7

2. Przepustnicę powietrza (7) w drzwiczkach zasypowych (4). Przesuwamy w pozycję zamkniętą. (rys. 8)



Rysunek 8

3. Zamykamy otwory dystrybucji powietrza wtórnego (15) na bokach kotła (rys. 9).



Rysunek 9

4. Na czas rozpalania otworzyć maksymalnie dolną klapkę w drzwiczkach popielnika (5).



Niedopuszczalne jest rozpalanie kotła przy użyciu środków łatwopalnych, jak np. benzyna, nafta, rozpuszczalnik, gdyż może to spowodować wybuch i poparzenie użytkownika oraz zniszczenie kotła.

Osoba obsługująca kocioł powinna wiedzieć, że niektóre elementy kotła są gorące i przed ich dotykaniem należy założyć na ręce rękawice ochronne. Należy również stosować okulary ochronne i nakrycie głowy.

Po wykonaniu tych czynności można przejść do rozpalania kotła w tym celu:

- Na palenisku z tyłu kotła tuż przy wlocie do dyszy ceramicznej (12) ustawiamy i podpalamy zgnieciony papier oraz kawałki drewna. Po chwili można dołożyć małą ilość węgla.
- Należy dążyć do tego, by uzyskać taką ilość żaru by przykrywała górną krawędź wlotu dyszy ceramicznej (około 50- 70 mm). Po pewnym czasie od rozpalenia w kominie wytwarzać się będzie coraz większy ciąg.
- W tym momencie można otworzyć drzwiczki zasypowe (4), przełączyć kierownicę ciągu (22) w pozycję zamkniętą, dokonać pełnego załadunku komory i zamknąć drzwiczki zasypowe. Zamknięta kierownica ciągu wymusi przejście spalin poprzez dysze ceramiczną (14).
- Nastawić miarkownik ciągu na żadaną temperaturę
- Kontrolować temperaturę na kotle, w miarę jej wzrostu można zacząć otwierać przepustnicę powietrza(7) od ¼ do ½ otwarcia. Należy to wykonywać stopniowo i powoli
- Ustawić otwory dystrybucji powietrza wtórnego na około (1/2 otwarcia)

Dzięki tym czynnościom zapewnimy odpowiednie warunki pracy kotła.



Podczas procesu rozpalania należy ciągle kontrolować pracę kotła do pełnego rozpalenia. Pomimo zachowania powyższych procedur, podczas rozpalania z uwagi na wiele czynników, takich jak np. problemy z ciągiem kominowym czy słabej jakości paliwa kocioł może wygasnąć, może wystąpić dymienie do kotłowni lub rosenie (pocenie) kotła.

Eksploatacja kotła przy temperaturze powyżej 60°C skutecznie zapobiega tworzeniu się kondensatu oraz przyspieszonej korozji kotła.

W czasie rozpalania może wystąpić dymienie do pomieszczenia kotłowni lub rosenie (pocenie) kotła. Po rozgrzaniu się kotła i przewodu kominowego powyższe niekorzystne zjawiska powinny ustąpić. W przypadku nowego kotła, w zależności od warunków atmosferycznych i temperatury wody w kotle zjawisko to może trwać nawet kilka dni.

Po zasypaniu do pełna komory kotła i ustawienia przepustnic według powyższej procedury rozpoczyna się proces palenia. Od tego momentu nie powinno otwierać się drzwiczek zasypowych, aby uniknąć wydobywania się dymu do kotłowni czy też niepożądanych zapłonów gazów w komorze zasypowej.

Jeżeli z jakiegoś powodu potrzebujemy otworzyć drzwiczki zasypowe należy zamknąć powietrze pierwotne pod ruszt i powoli otwierać drzwiczki zasypowe. Zrobić najpierw małą szczelinę aby ciśnienia w kotle się wyrównały a dopiero potem można otworzyć drzwiczki na oścież.

Regulacja pracy kotła realizowana jest poprzez ciągną miarkownika ciągu połączonego z klapką w drzwiczkach popielnika. Miarkownik ciągu zależnie od ustawienia w kotle stale reguluje ilość powietrza dostarczanego do paleniska, co pomaga utrzymywać temperaturę na stałym poziomie, oraz zabezpiecza przed niepożądanym przekroczeniem maksymalnej temperatury kotła. Podczas pracy kotła należy pamiętać o okresowym przegarnianiu żaru poprzez dźwignie rusztu ruchomego.



Drzwiczki zasypowe otwieramy dopiero po całkowitym wygaszeniu kotła lub pod koniec procesu palenia, gdy zasyp uległ już w większości spaleni. Na pozostałą warstwę żaru można dokonać kolejnego zasypu w celu zachowania stałopalności (przed kolejnym zasypem postępować jak przy procedurze rozpalania).

Podczas otwierania drzwiczek nie należy stać na wprost kotła, gdyż grozi to poparzeniem. Należy również zwracać uwagę na szczelność zamknięcia wszystkich drzwiczek.

6.3. CZYSZCZENIE KOTŁA

W celu oszczędniejszego zużycia paliwa oraz uzyskania deklarowanej mocy i sprawności cieplnej kotła należy utrzymywać komorę spalania i kanały konwekcyjne w należytej czystości.

Komorę spalania i kanały konwekcyjne należy czyścić systematycznie, przynajmniej co 7 dni za pomocą narzędzi obsługowych dostarczonych wraz z kotłem (zaleca się czyścić kocioł co 3 dni). Przed przystąpieniem do czyszczenia należy wygasić kocioł. Łatwy dostęp do kanałów konwekcyjnych kotła w celu ich wyczyszczenia umożliwiają drzwiczki wyczystne i popielnika. Po zakończeniu czyszczenia należy je szczelnie zamknąć i wybrać pozostałości z popielnika. Ważne jest, aby z poziomych półek wodnych nie zgarniać zanieczyszczeń za półkę wodną pionową w kierunku dyszy ceramicznej (będzie to powodowało problemy z odpowiednim spalaniem), tylko w kierunku „do siebie”. Należy również pamiętać o okresowym kontrolowaniu i czyszczeniu komory powietrza wtórnego.

W przypadku stosowania paliwa o właściwościach powodujących jego zlepianie podczas spalania, może dojść do utworzenia spieczonej bryły na palenisku. W takiej sytuacji należy wytworzoną bryłę usunąć z popielnika, gdyż zaburza lub uniemożliwia ona proces prawidłowego spalania.

Prawidłowa obsługa i systematyczna konserwacja przedłuża żywotność kotła i towarzyszących mu podzespołów.

Równie istotne dla prawidłowej eksploatacji kotła jest czyszczenie przewodu kominowego.



Nie stosowanie się do wyżej wymienionych zaleceń może powodować nie tylko duże straty ciepłe, ale również utrudniać obieg spalin w kotle, co z kolei może być przyczyną dymienia w kotle.

Wszystkie czynności konserwacyjne należy wykonywać z zachowaniem szczególnej ostrożności i mogą to robić tylko osoby dorosłe. Należy dopilnować, aby podczas czyszczenia kotła w pobliżu nie znajdowały się dzieci.

Do obsługi kotła należy używać rękawic i okularów ochronnych oraz nakrycia głowy.

6.4. WYŁĄCZENIE KOTŁA Z PRACY

Po zakończeniu sezonu grzewczego lub w przypadkach planowanego wyłączenia kotła należy pozwolić na całkowite wypalenie się znajdującej się na palenisku dawki paliwa. **UWAGA: Nie gasić paliwa wodą!** Po wygaszeniu i ostudzeniu kotła należy wybrać wszelkie pozostałości po paliwie oraz dokładnie go oczyścić, pamiętając bezwzględnie o komorze paleniskowej, popielnikowej i ciągu konwekcyjnym oraz dokonać konserwacji wewnętrznych przegród komory paleniskowej oraz wszystkich elementów ruchomych (np. poprzez przesmarowanie olejem).

W czasie przerwy w sezonie grzewczym nie należy spuszczać wody z kotła i instalacji. Na czas postoju kotła dopuszcza się spuszczenie wody z instalacji jedynie w przypadku

prac remontowych lub montażowych. Woda znajdująca się w instalacji w czasie przerw w paleniu skutecznie chroni kocioł i instalacje przed korozją.



Po zakończonym sezonie grzewczym kocioł należy dokładnie oczyścić i zakonserwować, a wszystkie drzwiczki pozostawić uchylone. Nie należy spuszczać wody z instalacji, gdy nie ma takiej konieczności, ponieważ woda znajdująca się w instalacji skutecznie chroni kocioł i armaturę przed korozją. Podajnik i zasobnik należy opróżnić z paliwa.

6.5. WARUNKI BEZPIECZEJ EKSPLOATACJI

Podstawowym warunkiem bezpieczeństwa eksploatacji kotłów jest wykonanie instalacji zgodnie z PN-91/B-02413 i BN-71/8864-27. Ponadto w celu zachowania wysokiego poziomu bezpieczeństwa podczas eksploatacji kotła należy przestrzegać poniższych warunków:

- Kocioł mogą obsługiwać tylko osoby dorosłe, które zapoznały się z niniejszą instrukcją obsługi.
- Zabrania się przebywania dzieci w pobliżu kotła bez obecności dorosłych.
- Należy utrzymywać w należyłym stanie technicznym kocioł i związaną z nim instalację, a w szczególności dbać o szczelność instalacji c.o. oraz szczelność zamknięć drzwiczek i otworów wyczystkowych.
- Należy utrzymywać porządek w kotłowni i nie składować w niej żadnych przedmiotów nie związanych z obsługą kotła.
- Na kotle i w jego bliskim otoczeniu nie wolno umieszczać materiałów łatwopalnych.
- Niedopuszczalne jest rozpalanie kotła przy użyciu cieczy łatwopalnych takich jak benzyna, nafta, rozpuszczalnik itp., gdyż może to spowodować wybuch lub poparzenie użytkownika.
- Do rozpalania należy używać paliwa stałego(np. turystycznego), drewna żywicznego, papieru, kartonów, itp.
- Jeżeli dojdzie do przedostania się łatwopalnych gazów czy oparów do kotłowni lub istnieje takie ryzyko na skutek wykonywanych prac(klejenie, lakierowanie itp.), należy natychmiast wyłączyć kocioł.
- W czasie pracy kotła temperatura wody grzewczej nie powinna przekraczać 90°C. Przy przegrzaniu kotła należy otworzyć wszystkie zamknięte dotąd odbiorniki ciepła, szczelnie zamknąć drzwiczki kotła i wyłączyć wentylator.
- W okresie zimowym nie należy stosować przerw w ogrzewaniu, by nie dopuścić do zamarznięcia wody w instalacji lub jej części. Zamarznięcie szczególnie rury bezpieczeństwa (przelewowej) jest bardzo groźne, gdyż może spowodować zniszczenie kotła. Zabronione jest rozpalanie w kotle w przypadku niedrożnej instalacji.
- Napełnienie instalacji i jej rozruch w okresie zimowym musi być prowadzone ostrożnie i musi być dokonane wodą gorącą, tak, aby nie doprowadzić do zamarznięcia wody w instalacji w czasie napełniania.
- W przypadku awarii instalacji i stwierdzenia braku wody w kotle nie należy jej uzupełniać gdy kocioł jest silnie rozgrzany, gdyż może to spowodować awarię kotła.
- Zabroniona jest ingerencja w części elektryczne i konstrukcyjne kotła oraz jego osprzętu.
- Wszelkie przewody elektryczne należy prowadzić z dala od źródeł ciepła(drzwiczki, czopuch kotła, itp.).
- Należy stosować paliwo zalecane przez producenta od koncesjonowanych dostawców(najlepiej z atestem).
- Popiół należy wybierać do żaroodpornych naczyń z pokrywą.

- Po zakończeniu sezonu grzewczego kocioł oraz przewód dymny należy dokładnie wyczyścić. Kotłownia powinna być utrzymywana w stanie czystym i suchym. Należy wyjąć paliwo z kotła, a kocioł powinno się pozostawić z uchylonymi drzwiczkami.
- Podczas otwierania drzwiczek nie należy stać na wprost kotła, gdyż grozi to poparzeniem
- Wykonanie instalacji elektrycznej może być dokonane wyłącznie przez uprawnionego elektryka.
- Podczas zaniku napięcia elektrycznego wymagany jest stały nadzór nad kotłem.
- Zabrania się gaszenia kotła poprzez zalanie paleniska wodą.
- Wszelkich czynności związanych z obsługą kotła należy dokonywać w rękawicach i okularach ochronnych oraz w nakryciu głowy z zachowaniem szczególnej ostrożności.
- Wszystkie usterki kotła niezwłocznie usuwać.



Kocioł należy regularnie oczyszczać z sadzy i substancji smolistych, gdyż każdy osad na ściankach kanałów konwekcyjnych zakłóca właściwy odbiór ciepła z wymiennika, co obniża sprawność urządzenia i zwiększa zużycie paliwa.

6.6. POSTĘPOWANIE W PRZYPADKU ZAPALENIA SIĘ SADZY W KOMINIE

Zapalenie się sadzy w kominie jest następstwem braku dbałości o jego czystość. W przewodzie kominowym zapalają się cząsteczki, które nazbierały się w czasie pracy urządzeń grzewczych, a nie były systematycznie czyszczone przez kominiarzy. W przypadku zapalenia się sadzy w kominie należy:

- a) zadzwonić pod nr 998 lub 112, wezwać Straż Pożarną podając szczegółowo co się dzieje i jak dojechać do danego budynku
- b) wygasić ogień w kotle
- c) odciąć dopływ powietrza do komina od strony kotła poprzez szczelne zamknięcie wszystkich drzwiczek.
- d) przez cały czas kontrolować całą długość przewodu kominowego, sprawdzając w pomieszczeniach czy nie występują pęknięcia na ścianach zagrażające przemieszczeniu się ognia do pomieszczeń
- e) przygotować środki gaśnicze do ewentualnego użycia (jeśli się posiada)
- f) udzielić niezbędnych informacji przybyłym strażakom



Bezwzględnie zabrania się zalewania komina wodą, gdyż grozi to jego rozerwaniem.

Po ugaszeniu pożaru należy bezwzględnie wyłączyć kocioł z eksploatacji, dokonać wnikliwej oceny stanu technicznego komina (wezwać kominiarza), naprawić ewentualne usterki i uzyskać zgodę uprawnionego organu administracyjnego – zgodnie z przepisami szczegółowymi kraju przeznaczenia – na ponowne dopuszczenie komina do eksploatacji.

6.7. STANY NIEPRAWIDŁOWEJ PRACY KOTŁA

Tabela 2. Stany nieprawidłowej pracy kotła i sposoby ich usuwania

PROBLEM	MOŻLIWA PRZYCZYNA	SPOSOBY USUNIĘCIA
Wymagana temperatura nie jest osiągnięta	Niska wartość opałowa paliwa	Zastosować paliwo o wymaganych parametrach
	Zbyt duży ciąg kominowy	Zdławić ciąg przepustnicą wbudowaną w czopuch
	Złe nastawy parametrów spalania	Wyregulować nastawy przepustnic powietrza
	Nieprawidłowo wykonana instalacja	Sprawdzić instalację C.O.
	Nieprawidłowo dobrany kocioł do budynku	
	Zanieczyszczony wymiennik	Wyczyścić kocioł
	Uszkodzony czujnik temperatury	Wymienić czujnik temperatury

Z drzwiczek ułatwia się dym	Nieprawidłowo domknięte drzwiczki	Wyregulować zamek i zawias drzwiczek
	Zanieczyszczenie sznura	Oczyścić sznur
	Uszkodzony sznur uszczelniający	Wymienić sznur uszczelniający
	Zbyt niski komin	Podwyższyć komin
	Zbyt mały przekrój komina	Powiększyć przekrój komina
	Zapchany komin	Wyczyścić komin
	Zanieczyszczony kocioł Zbyt duży bieg wentylatora	Wyczyścić kocioł Zmniejszyć bieg wentylatora
Nagły wzrost ciśnienia i temperatury	Zamknięte zawory	Otworzyć zawory
	Zamarznięcie naczynia wzbiorczego	Ocieplić naczynie wzbiorcze
Znacznie wyższa temperatura wody w kotle ponad temperaturę nastawioną	Zbyt duży ciąg kominowy przy zbyt dużej wartości opałowej paliwa	Zastosować w kominie regulator ciągu lub paliwo o wymaganych parametrach
	Zbyt częste i zbyt długie przedmuchy między załączeniami podajnika	Zwiększyć czas między przedmuchami Zmniejszyć czas przedmuchu
Krótkie wybuchy gazów	Za niska nastawa temperatur w kotle	Podwyższyć temperaturę
	Brak odbioru ciepła z kotła	Nie zamykać zaworami wszystkich grzejników Umożliwić odbiór ciepła przez grzejniki i inne odbiorniki np. bojler
	Zawierania powietrza w kominie	Zamontować nasadkę kominową
Mocne przegrzewanie się komina	Zbyt duży ciąg kominowy	Zmierzyć ciąg kominowy i ewentualnie go przydławić Zmierzyć temperaturę spalin, prawidłowa w zakresie 110°C -150°C
	Nieprawidłowe ustawienie kotła względem komina	Zastosować się do zaleceń instrukcji obsługi (rozdział 4. Instrukcja montażu kotła)
Zbyt duże zużycie paliwa	Nieprawidłowo wykonana instalacja C.O.	Sprawdzić instalację C.O.
	Nieprawidłowo dobrany kocioł do budynku	
	Zbyt mała wartość opałowa paliwa	Zastosować paliwo o wymaganych parametrach
Złe spalanie paliwa	Niska sprawność kotła z powodu dużej straty kominowej	Zbyt duża temperatura spalin czopucha spowodowana zbyt dużym ciągiem lub zbyt dużą ilością powietrza potrzebną do spalania
	Paliwo złej jakości	Zastosować paliwo o wymaganych parametrach
Osadzanie się nagaru na wymienniku, tworzące się spieki	Zbyt mała ilość powietrza doprowadzanego do procesu spalania	Zablokowana klapka na wylocie w wentylatora – odblokować klapkę, zmienić położenie ciężarków
	Paliwo złej jakości	Zastosować paliwo o wymaganych parametrach
Wydostawanie się wody z kotła	Zbyt wilgotne paliwo	Wysuszyć/zmienić paliwo, przechowywać paliwo w suchym i ogrzewanym pomieszczeniu
	Tzw. „pocenie kotła”, jest to naturalne zjawisko powstałe jako wynik różnicy temperatur w kotle	Przy rozruchu kotła i po każdorazowym jego postoju należy „wygrzać kocioł” tzn. rozpalić go do temp. 70°C i utrzymywać taką temperaturę przez kilka godzin
	Zbyt niska nastawa temperatur w kotle	Podwyższyć temperaturę
	Zbyt wilgotne paliwo	Wysuszyć/zmienić opał

7. LIKWIDACJA KOTŁA

Po zakończeniu eksploatacji kotła należy go, po zdemontowaniu, oddać do punktu skupu surowców wtórnych. Kocioł został wykonany z materiałów neutralnych dla środowiska i jego elementy podlegają normalnej zbiórce odpadów głównie jako złom stalowy. Osprzęt elektryczny kotła, jeśli takowy jest zamontowany podlega osobnej selektywnej zbiórce zużytego sprzętu elektrycznego i elektronicznego w celu utylizacji. Części tych nie wolno umieszczać razem z pozostałymi odpadami ogólnymi. Przy demontażu kotła należy zachować szczególne środki ostrożności przez stosowanie odpowiednich narzędzi manualnych i mechanicznych oraz środków ochrony osobistej takich jak rękawice ochronne, okulary ochronne, ubranie robocze, itp.

8. WARUNKI GWARANCJI

1. Producent udziela kupującemu gwarancji na sprzedany wyrób na zasadach i warunkach określonych w niniejszej gwarancji.
2. Gwarancja zostaje wystawiona na kocioł grzewczy Kamen typu zaznaczonego w karcie gwarancyjnej.
3. Wraz z warunkami gwarancji kupującemu zostaje wydana Dokumentacja Techniczno-Ruchowa, w której określone są parametry i zasady prawidłowego montażu i eksploatacji kotła. Należy obowiązkowo zapoznać się z niniejszą DTR, a także instrukcjami podzespołów kotła.
4. Producent gwarantuje sprawne działanie kotła w okresach określonych w punkcie 5, jeżeli będzie on zainstalowany i eksploatowany zgodnie ze wszystkimi warunkami i zaleceniami zawartymi w niniejszej dokumentacji. Szczególnie ważna jest obowiązkowa eksploatacja kotła z mocą nominalną oraz zbiornikiem akumulacyjnym (buforem ciepła).
5. Termin udzielenia gwarancji liczony jest od daty sprzedaży kotła, potwierdzonej dokumentem sprzedaży oraz pieczęcią sprzedawcy na karcie gwarancyjnej i wynosi:
 - a) **4 lata** – na szczelność wymiennika ciepła.
 - b) **2 lata** – na sprawne działanie kotła i zainstalowane podzespoły (jeśli były zainstalowane fabrycznie przez producenta).
6. Gwarancją nie są objęte elementy zużywające się, w szczególności: szczeliwo, uszczelki, śruby, nakrętki, ręczki, elementy plastikowe, lakier obudowy i drzwiczek, deflektor, panele ceramiczne (szamot).
7. Gwarancją nie są objęte usterki wynikające z:
 - a) nieprawidłowego doboru kotła do wielkości ogrzewanych powierzchni (zainstalowanie kotła o zbyt małej lub zbyt dużej mocy w stosunku do zapotrzebowania). Zaleca się, aby dobór kotła był dokonywany przy współpracy z odpowiednim biurem projektowym;
 - b) nieostrożnej i niezgodnej z instrukcją obsługi eksploatacji kotła przez Użytkownika.
 - c) nieodpowiedniego składowania i transportu;
 - d) pracy kotła w układzie zamkniętym bez zamontowanego urządzenia do odprowadzania nadmiaru ciepła;
 - e) pracy kotła bez zainstalowanego zbiornika akumulacyjnego (bufora ciepła);
Montaż kotła bez zbiornika akumulacyjnego może być przyczyną wytrącania się kondensatu, nadmiernego „zarastania” kotła sadzą, wytrącania sadzy w systemie kominowym oraz wytwarzania nadmiernej ilości gazów w komorze spalania powodujących „wybuchy”. Powoduje również wzrost emisji substancji niebezpiecznych dla środowiska, co skutkuje niespełnieniem wymogów 5-Klasy oraz Ecodesign.
 - f) pracy kotła z nieodpowiednio dobranym zbiornikiem akumulacyjnym;
 - g) działania czynników zewnętrznych niewynikających z winy producenta urządzenia (czynniki chemiczne, uszkodzenia mechaniczne, przepięcia elektryczne, zalanie, itp.)
 - h) stosowania niewłaściwego paliwa;
 - i) użytkowania urządzeń niezgodnie z ich przeznaczeniem lub instrukcją obsługi;
 - j) wykonywania przez osoby nieuprawnione napraw i przeróbek;
 - k) zanieczyszczenia czynnika roboczego np. wody w kotle i instalacji;
 - l) korozji elementów stalowych kotła powstałej w wyniku wykraplania się wody i produktów spalania spowodowanego stosowaniem wilgotnych paliw i/lub utrzymywaniem niskiej temperatury wody powrotnej poniżej 50°C;
 - m) przekroczenia dopuszczalnego ciśnienia roboczego (wybrzuszenia, pęknięcia kotła, itp.);

- n) niewystarczającego ciągu kominowego, który musi mieścić się w zakresie podanym w dokumentacji kotła DTR, nieprawidłowego napełnienia instalacji, wad instalacji do której urządzenia się przyłączone, nieprawidłowo wykonanej instalacji grzewczej, wodnej, elektrycznej (w tym niewłaściwego napięcia elektrycznego);
 - o) innych uszkodzeń powstałych nie z winy producenta urządzenia oraz szkód powstałych poza wyrobem;
8. W przypadku reklamowania nieprawidłowego spalania w kotle, zasmolenia, wydobywania się dymu przez drzwiczki do zgłoszenia reklamacyjnego powinna być bezwzględnie dołączona kserokopia ekspertyzy kominiarskiej stwierdzającej spełnienie przez przewód kominowy wszystkich wytycznych zawartych w instrukcji obsługi oraz przepisach warunków dla określonej wielkości kotła (w tym wartość ciągu kominowego);
 9. W przypadku reklamowania wycieku wody z kotła zabrania się sprawdzania szczelności kotła przy pomocy sprężonego powietrza.
 10. Gwarant może odmówić zrealizowania żądań Użytkownika wynikających z niniejszego dokumentu również w przypadku gdy:
 - a) Nie będzie mógł zidentyfikować towaru (tj. zgodności przedstawionego towaru z zapisami w dokumentach zakupu oraz karty gwarancyjnej);
 - b) Kocioł zamontowano w pomieszczeniu nie spełniającym wymagań zawartych w Instrukcji montażu oraz przepisów prawnych. Kotłownia musi spełniać wymagania opisane normą PN-B-02411:1987 „Ogrzewnictwo – Kotłownie wbudowane na paliwo stałe – Wymagania”.
 - c) Urządzenie uległo uszkodzeniu na skutek wadliwego montażu przez osobę nieuprawnioną, w szczególności odstępstw od unormowań zawartych w PN-91/B-02413 Ogrzewnictwo i ciepłownictwo -- Zabezpieczenie instalacji ogrzewań wodnych systemu otwartego – Wymagania.
 - d) Usytuowanie kotła uniemożliwia dostęp do poszczególnych części kotła, co powoduje uniemożliwienie demontażu poszczególnych części kotła.
 11. W okresie trwania gwarancji producent zapewnia niezwłoczne i bezpłatne dokonanie naprawy przedmiotu umowy, najpóźniej w terminie 14 dni od daty prawidłowego zgłoszenia.
 12. Producent nie zapewnia urządzeń zastępczych na czas naprawy gwarancyjnej.
 13. Zgłoszenie usunięcia usterki w ramach gwarancji powinno być dokonane niezwłocznie po jej stwierdzeniu w formie pisemnej: listem, faxem lub e-mailem, jednak nie później niż 14 dni od dnia jej stwierdzenia. Zgłoszenia reklamacyjne należy zgłaszać na adres producenta: Zakład Ślusarsko-Kotlarski „Kamen”, 39-205 Pustków 402c, tel/fax. 14 682 10 34, e-mail: serwis@kamen.com.pl
 14. Zgłoszenie należy przesać na załączonym do karty gwarancyjnej dokładnie wypełnionym formularzu Zgłoszenia gwarancyjnego lub należy podać dane z tabliczki znamionowej: typ i moc nominalną kotła, nr seryjny, rok produkcji, datę i miejsce zakupu, dokładny opis uszkodzenia, dokładny adres i numer telefonu użytkownika zgłaszającego reklamację.
 15. W przypadku, gdy reklamujący dwukrotnie uniemożliwi dokonanie naprawy gwarancyjnej, mimo gotowości gwaranta do jej wykonania, to uważa się, iż zgłaszający usterkę zrezygnował z roszczenia zawartego w zgłoszeniu reklamacyjnym.
 16. Zwłoka w dokonaniu naprawy nie zachodzi, jeżeli Producent lub jego przedstawiciel będzie gotowy do usunięcia wady w ustalonym z Użytkownikiem terminie i nie będzie mógł wykonać naprawy z przyczyn nie leżących po stronie Producenta (np. brak odpowiedniego dostępu do kotła, brak energii elektrycznej lub wody, itp.)
 17. W przypadku stwierdzenia przez Producenta, iż nie można dokonać naprawy kotła, dopuszcza się jego wymianę.
 18. W przypadku bezpodstawnego wezwania serwisu przez użytkownika, pokrywa on koszty przyjazdu i pracy serwisanta. Gwarant może również obciążyć użytkownika

- kosztami naprawy wady fizycznej, jeżeli jej przyczyną była niewłaściwa eksploatacja kotła. Zanim wezwiecie Państwo serwis prosimy zapoznać się z rozdziałem „Stany nieprawidłowej pracy kotła”. Ponadto służymy radą i pomocą udzielaną przez telefon.
19. Wady nieistotne nie mające wpływu na wartość użytkową kotła nie są objęte gwarancją.
 20. Warunkiem uznania reklamacji jest okazanie dowodu zakupu oraz prawidłowo i kompletnie wypełnionej karty gwarancyjnej.
 21. Karta gwarancyjna bez daty, pieczęci i podpisów, jak również z poprawkami i skreśleniami dokonanymi przez osoby nieuprawnione jest nieważna. Prawidłowo wypełniona karta gwarancyjna jest jedyną podstawą do bezpłatnego wykonania naprawy.
 22. Niniejsza dokumentacja z kartą gwarancyjną muszą być przekazane wraz z kotłem w przypadku odstąpienia własności innej osobie.
 23. W celu zapewnienia prawidłowej i bezpiecznej pracy kotła, Producent zaleca wykonanie pierwszego uruchomienia kotła przez uprawniony podmiot przeszkolony przez producenta.
 24. Pierwsze uruchomienie kotła oraz wszelkie naprawy i czynności przekraczające zakres czynności Użytkownika opisane w instrukcji obsługi może przeprowadzić wyłącznie serwis przeszkolony przez Producenta. Pierwsze uruchomienie kotła może być odpłatne, a jego koszty pokrywa Użytkownik.
 25. W sprawach nieuregulowanych powyższymi warunkami mają zastosowanie przepisy Kodeksu Cywilnego.
 26. Producent ma prawo do wprowadzenia ewentualnych zmian konstrukcyjnych kotła w ramach modernizacji wyrobu. Zmiany te mogą być niewidoczne w niniejszej dokumentacji, przy czym zasadnicze cechy wyrobu będą zachowane.
 27. Powyższe warunki obowiązują na terenie Rzeczypospolitej Polskiej. Poza jej granicami obowiązki gwaranta przejmuje dystrybutor w danym kraju.



Zanim wezwiecie Państwo serwis prosimy o dokładne zapoznanie się z rozdziałem 6, a w szczególności z podrozdziałem 6.8. „Stany nieprawidłowej pracy kotła”.

Ze względu na ciągłą pracę z celu udoskonalania produktów producent ma prawo do wprowadzania ewentualnych zmian konstrukcyjnych nie zawartych w niniejszej dokumentacji, przy czym zasadnicze cechy i działanie produktu będą zachowane.

GWARANT I PRODUCENT	
Zakład Ślusarsko-Kotlarski „KAMEN” Pustków 402c 39-205 Pustków	Tel./Fax (0-14) 68 21 034 e-mail: kamen@kamen.com.pl www.kamen.com.pl
Serwis kotłów Kamen: kom. +48 606 846 485 e-mail: serwis@kamen.com.pl	

9. ROZRUCH KOTŁA

Klient oraz firma instalacyjna i serwisowa własnoręcznym podpisem złożonymi w tej sekcji wyrażają zgodę na przetwarzanie swoich danych osobowych dla potrzeb prowadzenia ewidencji serwisowej zgodnie z ustawą z dnia 29.08.1997 o Ochronie Danych Osobowych Dz.U. Nr 133 poz. 883.

Użytkownik	
Imię i nazwisko	
Adres zainstalowania kotła (kod pocztowy, miejscowość, ulica, nr domu)	
Telefon kontaktowy	
Email	
Podpis	
Firma uruchamiająca kocioł	
Nazwa firmy	
Adres firmy	
Telefon	
Email	
Imię i nazwisko osoby dokonującej rozruchu kotła	
Data pierwszego uruchomienia kotła	
Pieczeńć i podpis	

10.KARTA GWARANCYJNA

Zgodnie z podanymi warunkami udziela się gwarancji na kocioł grzewczy (zainstalowany i eksploatowany zgodnie z instrukcją obsługi) typu:	
Typ kotła: <input type="checkbox"/> Kamen-WDS	Dodatkowe akcesoria: <input type="checkbox"/> Miarkownik ciągu <input type="checkbox"/> Wężownica schładzająca <input type="checkbox"/> Inne:.....
Nr fabryczny kotła: Podpis i pieczęć producenta kotła
Moc grzewcza kotła:	
Rok produkcji:	
..... Podpis i pieczęć sprzedawcy	
Oświadczam, iż zapoznałem się z niniejszą Dokumentacją Techniczno-Ruchową, w szczególności z przepisami bezpieczeństwa oraz zasadami instalacji, eksploatacji i konserwacji kotła, a także dokumentacjami jego podzespołów.	
..... Data i podpis Użytkownika	

REJESTRACJA NAPRAW SERWISOWYCH				
Data przyjęcia	Data zwrotu	Nr karty naprawy	Opis naprawy	Podpis i pieczęć serwisu

Data:

ZGŁOSZENIE REKLAMACYJNE**DANE KLIENTA**

Imię i nazwisko:

Kod pocztowy: Miejscowość:

Ulica: Nr domu:

Telefon kontaktowy:

DANE KOTŁA

Typ kotła: Moc kotła:

Rok produkcji: Data zakupu:

Opis usterki:

.....

.....

.....

PROTOKÓŁ Z CZYNNOŚCI PODJĘTYCH U KLIENTA (wypełnia serwis)

Data wizyty u klienta:

Sposób usunięcia usterki:

.....

.....

 Naprawa gwarancyjna Naprawa płatna Naprawa pogwarancyjna płatna

Usterka została usunięta. Powyższy sposób przeprowadzonych czynności w pełni zaspokaja moje roszczenia reklamacyjne, co kwituję własnoręcznym podpisem.

.....

.....

Podpis serwisanta

Data i czytelny podpis klienta

Administratorem podanych powyżej danych osobowych jest Zakład Ślusarsko-Kotlarski „Kamen” Janusz Kamenczak z siedzibą w Pustkowie 402c, zwany dalej „Administratorem”. Podanie danych osobowych jest niezbędne do świadczenia usług serwisowych z tytułu gwarancji lub rękojmi. Dane osobowe są przetwarzane na potrzeby realizacji usług serwisowych - na podstawie art. 6 ust. 1 lit. f) Rozporządzenia Parlamentu Europejskiego i Rady (UE) 2016/679 z dnia 27 kwietnia 2016 r. w sprawie ochrony osób fizycznych w związku z przetwarzaniem danych osobowych i w sprawie swobodnego przepływu takich danych oraz uchylenia dyrektywy 95/46/WE (ogólne rozporządzenie o ochronie danych). Administrator prowadzi operacje przetwarzania Pani/Pana danych osobowych: imię, nazwisko, adres zamieszkania, nr telefonu, nr fax, adres e-mail, adres miejsca zainstalowania urządzenia. Dane te mogą być udostępniane innym odbiorcom, współpracującym z ZSK Kamen w zakresie usług serwisowych, przewozu, rachunkowych, audytu, biegłym z zakresu techniki grzewczej i urzędzeń towarzyszących itp.

Podmiot, którego dane dotyczą ma prawo dostępu do danych, sprostowania, usunięcia lub ograniczenia przetwarzania, prawo sprzeciwu, prawo wniesienia skargi do organu nadzorczego. W sprawie swoich danych osobowych należy kontaktować się z Administratorem za pośrednictwem maila: kamen@kamen.com.pl. Dane osobowe będą przetwarzane do czasu zakończenia usługi serwisowej. Pani/Pana dane osobowe nie podlegają zautomatyzowanemu podejmowaniu decyzji, w tym profilowaniu i nie będą przekazywane do państw trzecich. Pani/Pana dane osobowe mogą być przechowywane przez 3 lata od upływu okresu gwarancji i wygaśnięcia roszczeń gwarancyjnych oraz z tytułu rękojmi.


NOTATKI

A series of horizontal dotted lines providing space for notes.

Szanowny posiadaczu kotła KAMEN!

Przypominamy, że przed przystąpieniem do eksploatacji **należy dokładnie zapoznać się z niniejszą dokumentacją**. Pozwoli to na prawidłowe i bezpieczne funkcjonowanie zakupionego kotła. Przy zakupie **należy sprawdzić kompletność wyposażenia kotła**. Zgłoszenia reklamacyjne na brak osprzętu bez potwierdzenia placówki handlowej nie będą uznawane.

Korzystając z okazji **pragniemy podziękować za wybór naszego produktu** i poinformować, iż dokładamy wszelkich starań, aby nasze produkty spełniały wymagania użytkowników i gwarantowały bezpieczną eksploatację. Ze względu na ciągłą pracę nad udoskonalaniem naszych produktów jesteśmy otwarci na wszelkie uwagi i sugestie dotyczące jakości ich wykonania i wygody użytkowania. Za wszystkie cenne propozycje będziemy bardzo wdzięczni.

Z wyrazami szacunku, Firma kamen

PRODUCENT:



Zakład Ślusarsko-Kotlarski

kamen
Janusz Kamenczak

39-205 Pustków

Pustków 402c

Tel. (0-14) 68 21 034

E-mail: kamen@kamen.com.pl

www.kamen.com.pl