

**Płytki uruchamiająca Visign for Style 10**  
**Instrukcja obsługi**



do spłuczki podtynkowej 2H, spłuczki podtynkowej 2L, spłuczki podtynkowej 2C, spłuczki podtynkowej Standard 2S

Wzór  
8315.1

Rok produkcji:  
od 07/2007

pl\_PL





# Spis treści

|          |   |          |
|----------|---|----------|
| <b>1</b> | <b>Informacje na temat instrukcji obsługi</b> | <b>4</b> |
| 1.1      | Grupy docelowe                                | 4        |
| 1.2      | Oznaczenie wskazówek                          | 4        |
| 1.3      | Wskazówka na temat tej wersji językowej       | 5        |
| <b>2</b> | <b>Informacje o produkcie</b>                 | <b>6</b> |
| 2.1      | Zastosowanie zgodnie z przeznaczeniem         | 6        |
| 2.1.1    | Zakresy działania                             | 6        |
| 2.2      | Opis produktu                                 | 7        |
| 2.2.1    | Przegląd                                      | 7        |
| 2.2.2    | Dane techniczne                               | 7        |
| <b>3</b> | <b>Obsługa</b>                                | <b>8</b> |
| 3.1      | Informacje dotyczące montażu                  | 8        |
| 3.1.1    | Potrzebne narzędzia i materiały               | 8        |
| 3.2      | Montaż  | 8        |
| 3.2.1    | Przygotowanie spłuczki                        | 8        |
| 3.2.2    | Montaż mechanizmu spłukiwania                 | 14       |
| 3.2.3    | Montaż płytki uruchamiającej                  | 17       |
| 3.3      | Oddanie do użytku                             | 19       |
| 3.3.1    | Ustawienie spłukiwania                        | 19       |
| 3.4      | Błędy, awarie i ich usuwanie                  | 19       |
| 3.5      | Czyszczenie i konserwacja                     | 20       |
| 3.5.1    | Wskazówki dotyczące pielęgnacji               | 20       |
| 3.6      | Utylizacja                                    | 20       |

# 1 Informacje na temat instrukcji obsługi

Niniejszy dokument jest objęty prawem autorskim. Szczegółowe informacje na ten temat można znaleźć w Internecie na stronie [viega.com/legal](http://viega.com/legal).

## 1.1 Grupy docelowe

Informacje zawarte w niniejszej instrukcji są skierowane do następujących grup osób:

- Instalatorzy instalacji grzewczych i sanitarnych oraz przeszkolony wykwalifikowany personel
- Klienci końcowi

Osoby, które nie posiadają ww. wykształcenia lub kwalifikacji, nie mogą wykonywać prac związanych z montażem, instalacją i ewentualnie konserwacją tego produktu. Ograniczenie to nie dotyczy możliwych wskazówek dotyczących obsługi.

Przy montażu produktów Viega należy przestrzegać ogólnie uznanych zasad techniki oraz instrukcji obsługi Viega.

## 1.2 Oznaczenie wskazówek

Teksty ostrzeżeń i wskazówek zostały wyodrębnione z tekstu i oznaczone w sposób szczególny odpowiednimi piktogramami.



### **NIEBEZPIECZEŃSTWO!**

Ostrzega przed możliwymi śmiertelnymi obrażeniami.



### **OSTRZEŻENIE!**

Ostrzega przed możliwymi ciężkimi obrażeniami.



### **UWAGA!**

Ostrzega przed możliwymi obrażeniami.



### **WSKAZÓWKA!**

Ostrzega przed możliwymi szkodami materialnymi.



*Dodatkowe wskazówki i porady.*

### **1.3 Wskazówka na temat tej wersji językowej**

Niniejsza instrukcja obsługi zawiera ważne informacje na temat wyboru produktu i systemu, montażu, oddania do użytku i używania zgodnie z przeznaczeniem oraz w razie potrzeby na temat czynności konserwacyjnych. Informacje na temat produktów, ich właściwości i zasad stosowania opierają się na obowiązujących aktualnie normach europejskich (np. EN) i/lub niemieckich (np. DIN/DVGW).

Niektóre fragmenty tekstu mogą zawierać odniesienia do europejskich/niemieckich przepisów technicznych. Dla innych krajów przepisy te należy traktować jako zalecenia, o ile nie obowiązują w nich odpowiednie krajowe wymagania. Krajowe ustawy, standardy, przepisy, normy i inne regulacje techniczne mają pierwszeństwo przed niemieckimi/europejskimi przepisami podanymi w niniejszej instrukcji. Przedstawione tu informacje nie mają mocy wiążącej dla innych krajów i regionów, zatem należy je traktować jako pomoc.

## 2 Informacje o produkcie

### 2.1 Zastosowanie zgodnie z przeznaczeniem

#### 2.1.1 Zakresy działania

##### Pasujące spłuczki

Płytką uruchamiającą jest przeznaczona do uruchamiania spłukiwania spłuczek podtynkowych Viega.

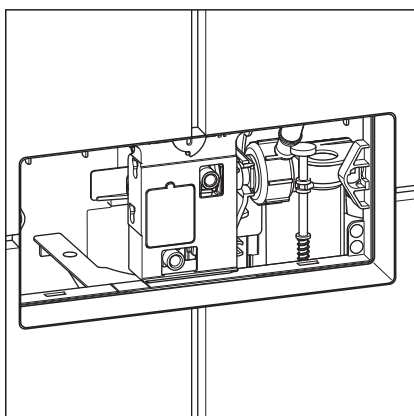
Montaż jest możliwy wyłącznie w następujących spłuczках podtynkowych Viega:

- spłuczka podtynkowa, wzór 2H
- spłuczka podtynkowa, wzór 2L

Przed przystąpieniem do montażu należy sprawdzić wzór zamontowanej spłuczki. Poniższe informacje pomogą w ustaleniu wzoru zamontowanej spłuczki:

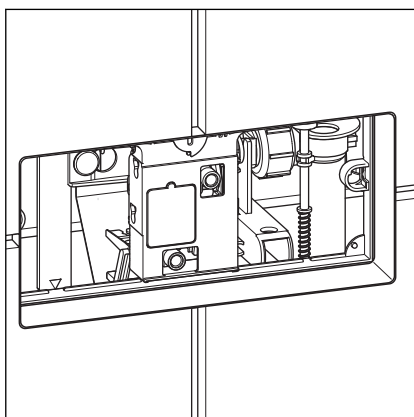
##### Spłuczka 2H

Szyb rewizyjny spłuczki znajduje się z przodu na wysokości ok. 1 m.



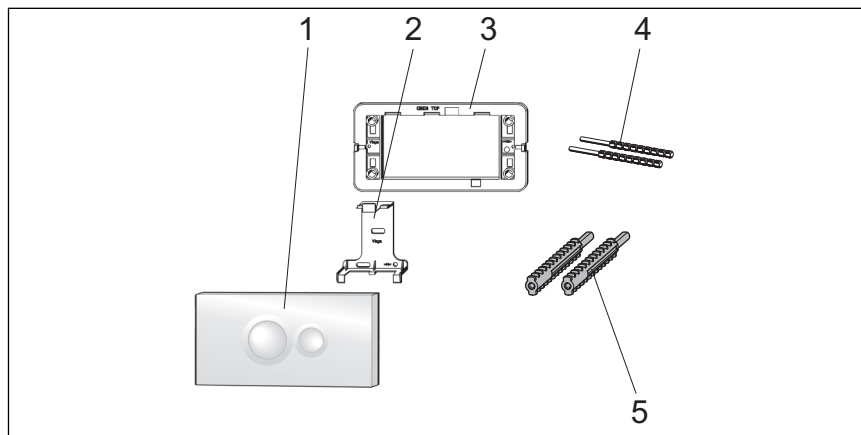
##### Spłuczka 2L

Szyb rewizyjny spłuczki znajduje się z przodu na wysokości ok. 75 cm lub od góry.



## 2.2 Opis produktu

### 2.2.1 Przegląd



Rys. 1: Widok elementów

- 1 Płytki uruchamiająca
- 2 Wspornik
- 3 Płytki podstawowa
- 4 Pręty uruchamiające
- 5 Zestaw prętów gwintowanych

### 2.2.2 Dane techniczne

Produkt posiada następujące parametry techniczne:

#### Ilość spłukiwania

Ilości spłukiwania wynoszą:

- Spłukiwanie oszczędne: ok. 3–4 l
- Spłukiwanie pełne: ok. 6–9 l

Informacje na temat ustawiania spłukiwania patrz [Rozdział 3.3.1](#) „Ustawienie spłukiwania“ na stronie 19.

# 3 Obsługa

## 3.1 Informacje dotyczące montażu

### 3.1.1 Potrzebne narzędzia i materiały

#### Narzędzia

Do montażu są potrzebne następujące narzędzia:

- Śrubokręt płaski
- Nożyk

## 3.2 Montaż

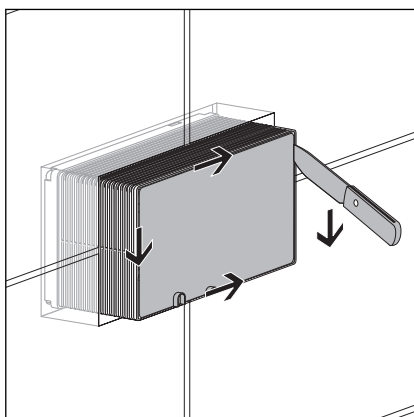
### 3.2.1 Przygotowanie spłuczki



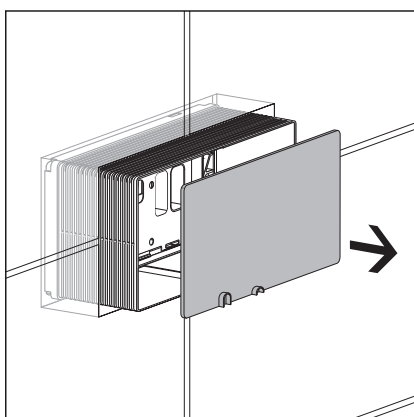
*W zależności od użytej spłuczki opisane poniżej czynności i ilustracje mogą się różnić. Poszczególne czynności są odpowiednio oznaczone.*

Warunki:

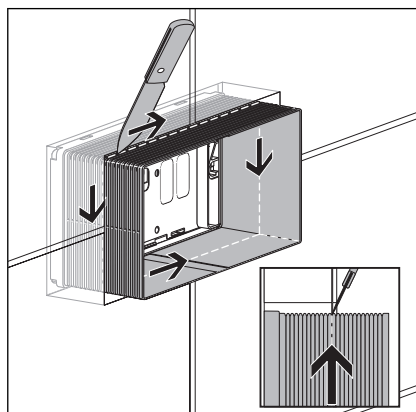
- Spłuczka jest zamontowana w konstrukcji podtynkowej.
- Ścianka jest obłożona glazurą.
- Wyciąć pokrywę szybu rewizyjnego.



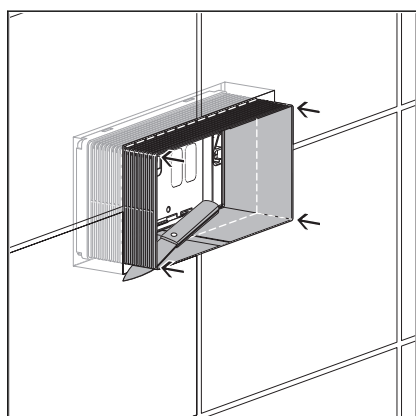
- Zdjąć pokrywę szybu rewizyjnego.



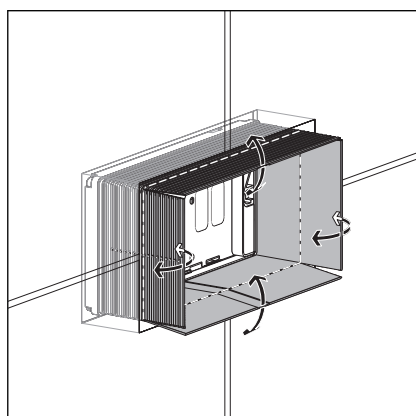




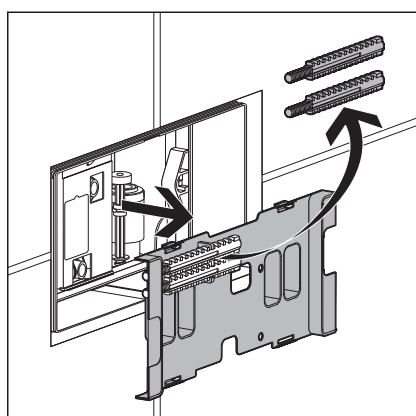
- Szyb rewizyjny naciąć nożykiem wzdłuż krawędzi płytek.  
Nożyk trzymać przy tym pod skosem, aby linia cięcia biegła równo z powierzchnią ściany.



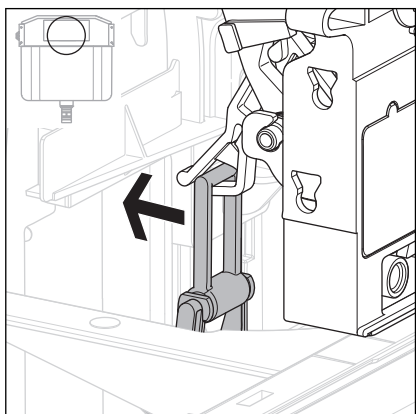
- Naciąć narożniki szybu rewizyjnego prostopadłe do powierzchni ściany.



- Boki szybu rewizyjnego wygiąć na zewnątrz i wyłamać.  
Brzeg szybu rewizyjnego musi kończyć się równo z powierzchnią ściany.

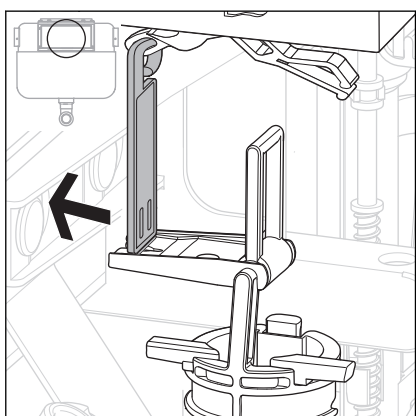


- Zdjąć osłonę spłuczki.
- Z osłony spłuczki zdjąć zestaw prętów gwintowanych i schować je.
- Zachować osłonę spłuczki.



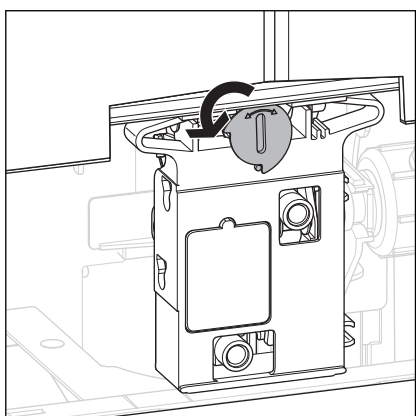
**WSKAZÓWKA!** Tylko przy montażu płytki uruchamiającej w spłuczce 2H lub z przodu spłuczki 2L.

- Pałąk zdjąć do tyłu z uchwyty mechanicznego układu uruchamiającego.



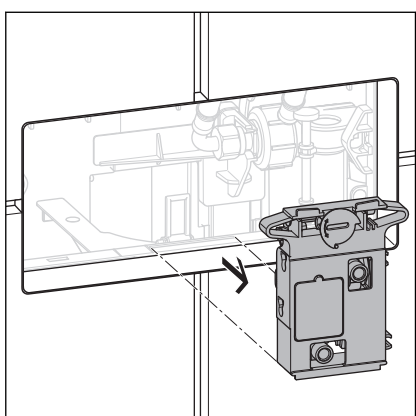
**WSKAZÓWKA!** Tylko przy montażu płytki uruchamiającej na górze spłuczki 2L.

- Pałąk zdjąć do tyłu z uchwyty mechanicznego układu uruchamiającego.



- Blokadę mechanicznego układu uruchamiającego przekręcić o 90° odwrotnie do kierunku ruchu wskazówek zegara.

⇒ Mechaniczny układ uruchamiający jest odblokowany i można go wyjąć.

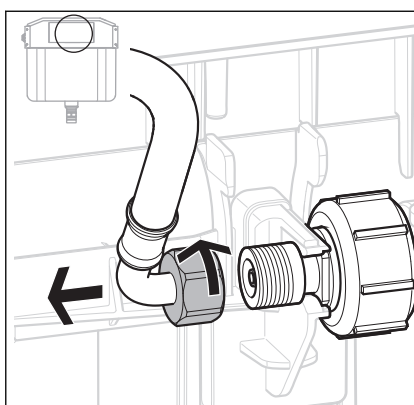
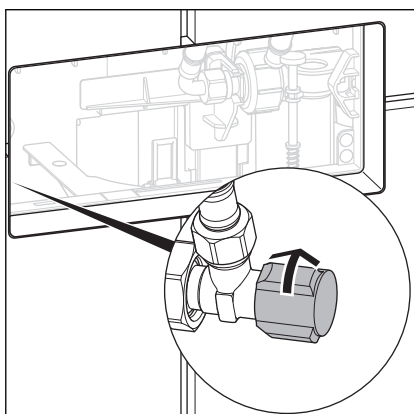


- Wyjąć i zachować mechaniczny układ uruchamiający.

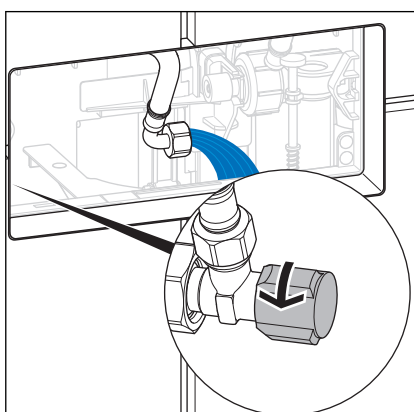
## Płukanie przewodu (spłuczka 2H)

Warunki:

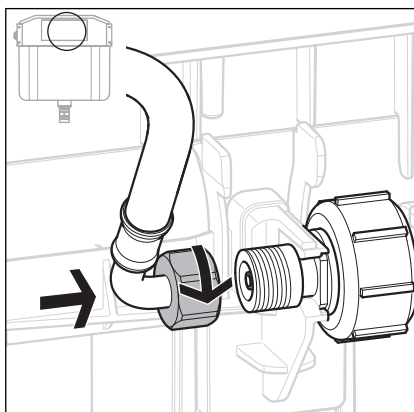
- Szyb rewizyjny jest skrócony w taki sposób, aby kończył się równo z powierzchnią.
- Mechaniczny układ uruchamiający jest wyciągnięty.
- Zamknąć zawór kątowy.



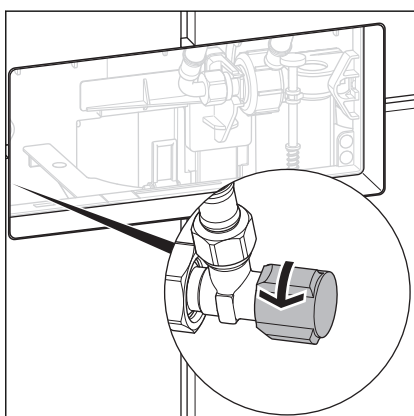
- Odkręcić wężyk elastyczny na zaworze napełniającym (klucz rozm. 19 mm).



- Otworzyć na kilka sekund zawór kątowy, aby przepłukać przewód.
- Zamknąć z powrotem zawór kątowy.



- Wążek elastyczny podłączyć do zaworu napełniającego (klucz rozm. 19 mm).

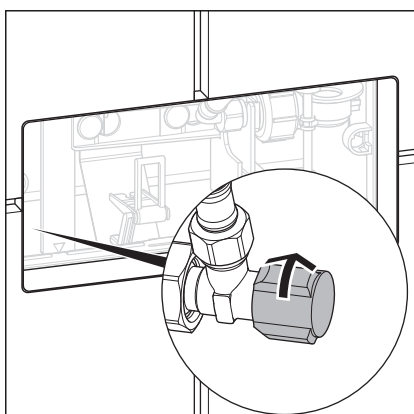


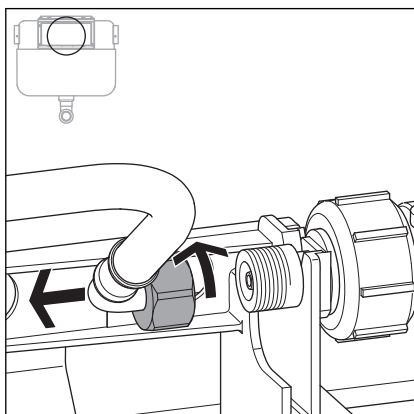
- Otworzyć zawór kątowy.

### Płukanie przewodu (spluczka 2L)

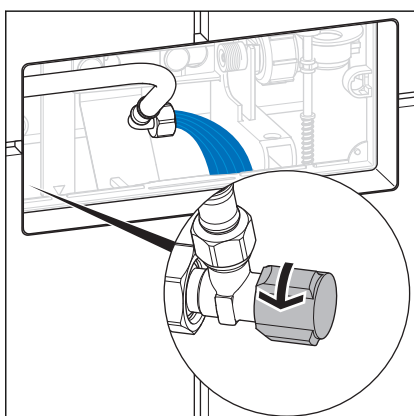
Warunki:

- Szyb rewizyjny jest skrócony w taki sposób, aby kończył się równo z powierzchnią płytek ceramicznych.
- Mechaniczny układ uruchamiający jest wyciągnięty.
- Zamknąć zawór kątowy.

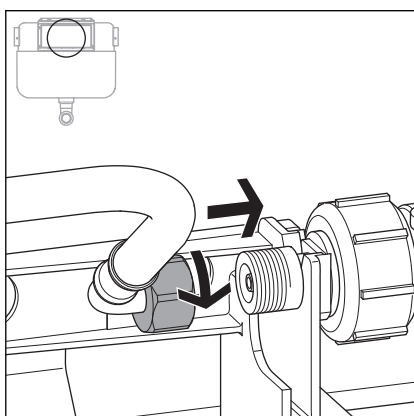




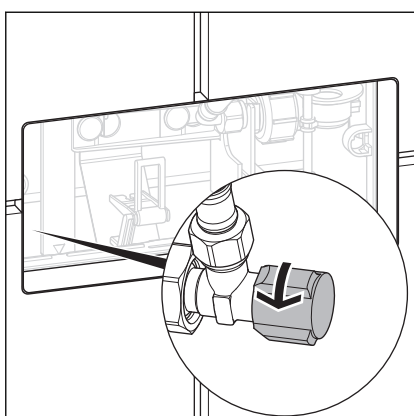
- Odkręcić wężyk elastyczny na zaworze napełniającym (klucz rozm. 19 mm).



- Otworzyć na kilka sekund zawór kątowy, aby przepłukać przewód.
- Zamknąć z powrotem zawór kątowy.



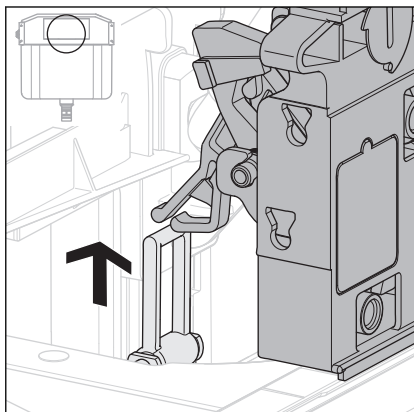
- Wężyk elastyczny podłączyć do zaworu napełniającego.



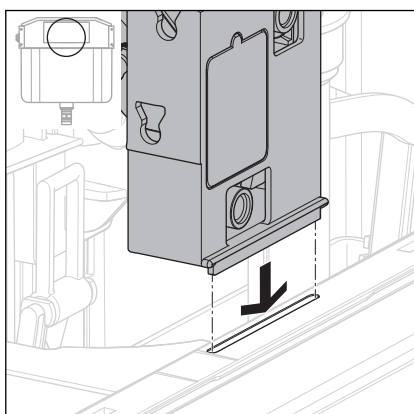
- Otworzyć zawór kątowy.

## 3.2.2 Montaż mechanizmu spłukiwania

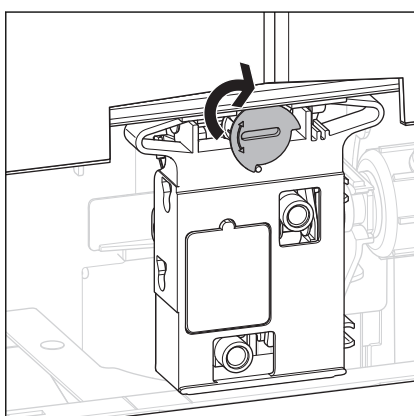
### Montaż mechanicznego układu uruchamiającego (spłuczka 2H)



- Mechaniczny układ uruchamiający zawiesić na pałąku zaworu odpływowego.



- Włożyć mechaniczny układ uruchamiający.  
Mechaniczny układ uruchamiający musi być osadzony dokładnie w otworach w spłuczce.



- Blokadę mechanicznego układu uruchamiającego przekręcić o 90° w kierunku ruchu wskazówek zegara.  
⇒ Mechaniczny układ uruchamiający jest zablokowany.

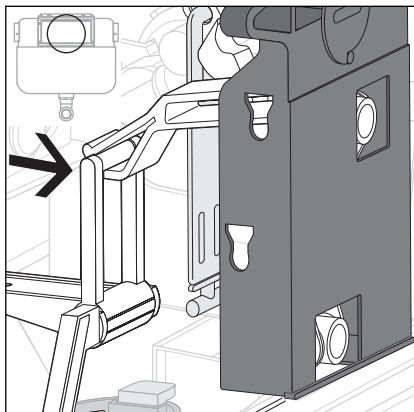
### Montaż mechanicznego układu uruchamiającego (spłuczka 2L)



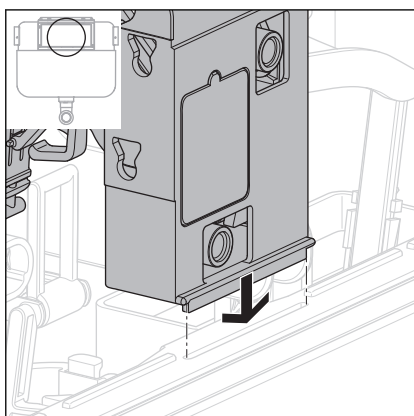
*Montaż mechanicznego układu uruchamiającego różni się w zależności od tego, czy płytką uruchamiającą ma być zamontowana z przodu czy od góry spłuczki.*

- Montaż w pionie (płytką uruchamiającą z przodu spłuczki)
- Montaż w poziomie (płytką uruchamiającą od góry spłuczki)

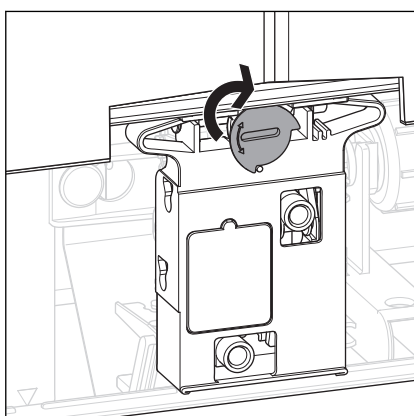
### Montaż w pionie (płytką uruchamiającą z przodu spłuczki)



- Mechaniczny układ uruchamiający zawiesić na pałąku zaworu odpływowego.

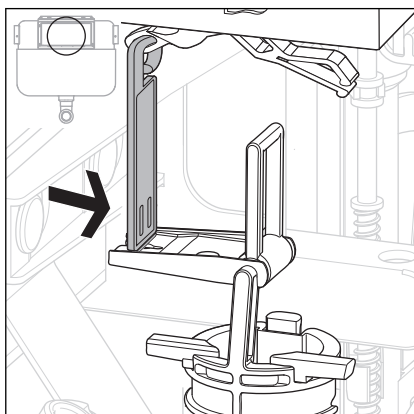


- Włożyć mechaniczny układ uruchamiający.  
Mechaniczny układ uruchamiający musi być osadzony dokładnie w otworach w spłuczce.

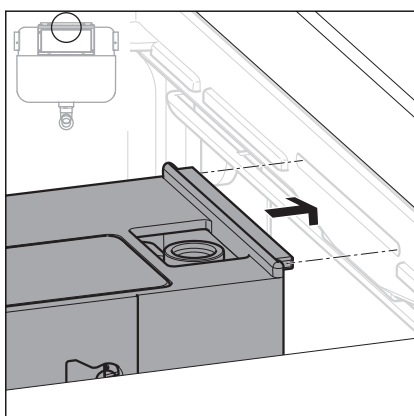


- Blokadę mechanicznego układu uruchamiającego przekręcić o 90° w kierunku ruchu wskazówek zegara.  
⇒ Mechaniczny układ uruchamiający jest zablokowany.

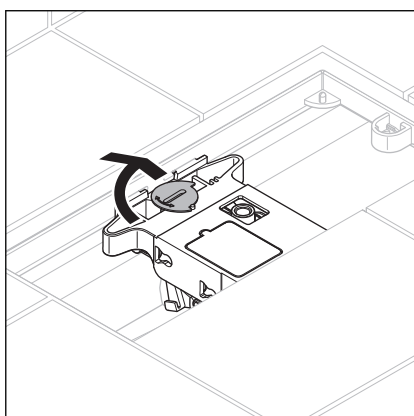
### Montaż w poziomie (płytką uruchamiającą od góry spłuczki)



- Mechaniczny układ uruchamiający zawiesić na pałąku zaworu odpływowego.



- Włożyć mechaniczny układ uruchamiający.  
Szyny na górnym i dolnym brzegu mechanicznego układu uruchamiającego muszą znajdować się we wgłębieniach szybu rewizyjnego spłuczki.



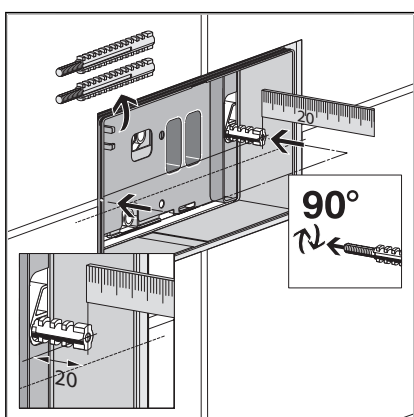
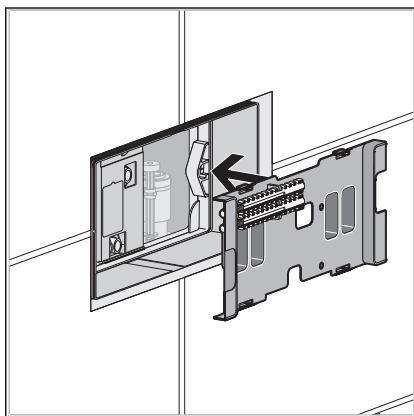
- Blokadę mechanicznego układu uruchamiającego przekręcić o 90° w kierunku ruchu wskazówek zegara.  
⇒ Mechaniczny układ uruchamiający jest zablokowany.



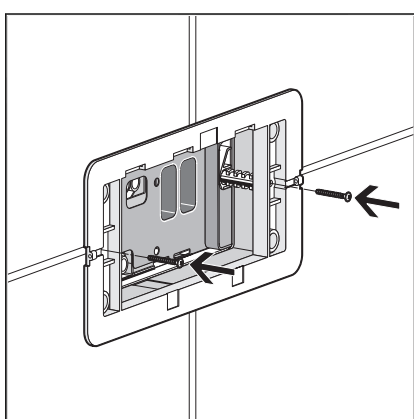
### 3.2.3 Montaż płytki uruchamiającej

Warunki:

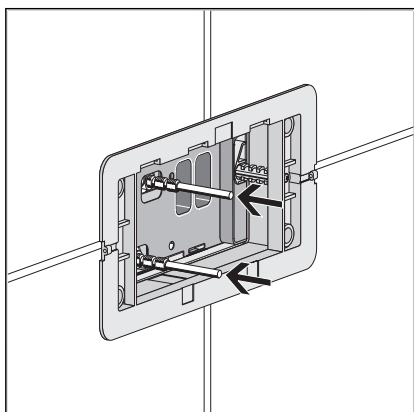
- Mechanizm spłukiwania jest zamontowany.
- Włożyć z powrotem osłonę spłuczki.



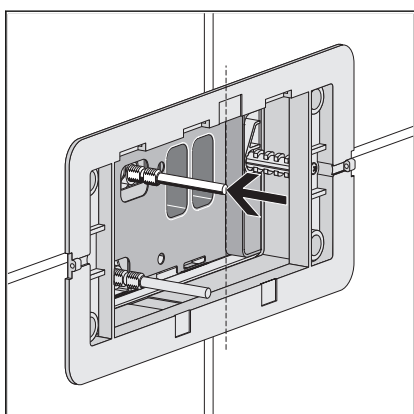
- Pręty gwintowane włożyć na taką głębokość, aby górna krawędź prętów gwintowanych leżała ok. 20 mm za górną krawędzią glazury.
- Przekręcić pręty gwintowane o 90° w celu zamocowania.



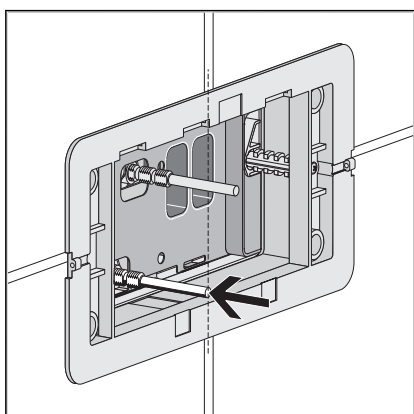
- Przykręcić płytkę podstawową.



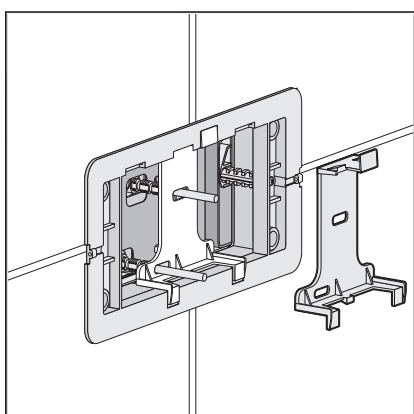
- Pręty uruchamiające wkręcić w otwory w mechanizmie.



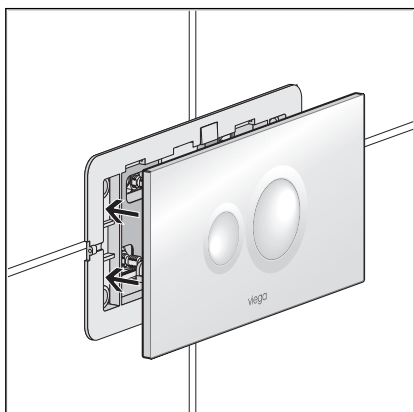
- Górny pręt uruchamiający ustawić równo z płytką podstawową. Pręt uruchamiający skrócić w razie potrzeby na gwincie za pomocą nożyka.



- Dolny pręt uruchamiający ustawić równo z płytką podstawową. Pręt uruchamiający skrócić w razie potrzeby na gwincie za pomocą nożyka.



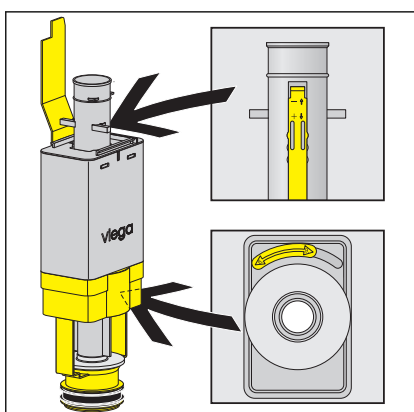
- Wspornik włożyć w płytkę podstawową.



- Płytkę uruchamiającą założyć na płytce podstawowej i docisnąć.

### 3.3 Oddanie do użytku

#### 3.3.1 Ustawienie spłukiwania



- Ustawić ilość spłukiwania na zaworze odpływowym spłuczki.  
Spłukiwanie oszczędne (góra) ok. 3–4 l  
Spłukiwanie pełne (dół): ok. 6–9 l

### 3.4 Błędy, awarie i ich usuwanie

| Błąd                                 | Przyczyna   | Środek zaradczy                                    |
|--------------------------------------|---|--|
| Spłuczka nie działa                  | Spłuczka nie jest jeszcze całkowicie napełniona               | Poczekać do całkowitego napełnienia spłuczki       |
|                                      | Brak wody w spłuczce, zawór kątowy zamknięty                  | Otworzyć zawór kątowy                              |
| Ze spłuczki WC cały czas płynie woda | Zanieczyszczona uszczelka w zaworze napełniającym             | Sprawdzić i w razie potrzeby wymienić uszczelkę    |
|                                      | Zanieczyszczona uszczelka w zaworze odpływowym                | Sprawdzić i w razie potrzeby wymienić uszczelkę    |
| Mechanizm spłukiwania nie działa     | Mechaniczny układ uruchamiający nie jest połączony z pałąkiem | Mechaniczny układ uruchamiający zawiesić na pałąku |

## **3.5 Czyszczenie i konserwacja**

### **3.5.1 Wskazówki dotyczące pielęgnacji**

Do regularnego czyszczenia w celu uniknięcia osadzania się kamienia na płytce uruchamiającej można używać zwykłego mydła lub delikatnego środka czyszczącego. Nie używać środków szorujących lub ostrych przedmiotów.

Większe zabrudzenia usuwać zwyczajnym środkiem stosowanym w gospodarstwach domowych. Po upływie zalecanego czasu środek czyszczący spłukać dokładnie czystą wodą. Na elementach nie mogą pozostać resztki środka.

## **3.6 Utylizacja**

Produkt i opakowanie posegregować na odpowiednie grupy materiałów (np. papier, metale, tworzywa sztuczne lub metale nieżelazne) i usunąć je zgodnie z obowiązującymi przepisami.